

PLUTO12080

CZ**DŮLEŽITÉ!**

Před instalací vždy vypněte napájení. V některých zemích smí elektroinstalační práce provádět pouze autorizovaní elektrikáři. V případě pochybností se obraťte na místní úřad pro správu elektřiny.

INSTALACE V KOUPELNĚ

Instalaci musí provést autorizovaný kvalifikovaný elektrikář. Světlo musí být trvale bezpečně nainstalováno v elektrickém systému a umístěno ve správné poloze. Různé materiály vyžadují různé upevňovací prvky. Vždy používejte šrouby a hmoždinky vhodné pro materiál, ke kterému se světlo připevňuje.

POZOR!

Zdroj světla tohoto výrobku tvoří nevyměnitelné světelné diody (LED). Výrobek nerozebírejte, protože světelné diody mohou způsobit poškození očí. Neponořujte je do vody. Samostatný LED ovladač se nesmí používat v těsné blízkosti tepelné izolace budovy nebo pod ní. Tento výrobek obsahuje světelný zdroj třídy energetické účinnosti E.

SK**DÔLEŽITÉ!**

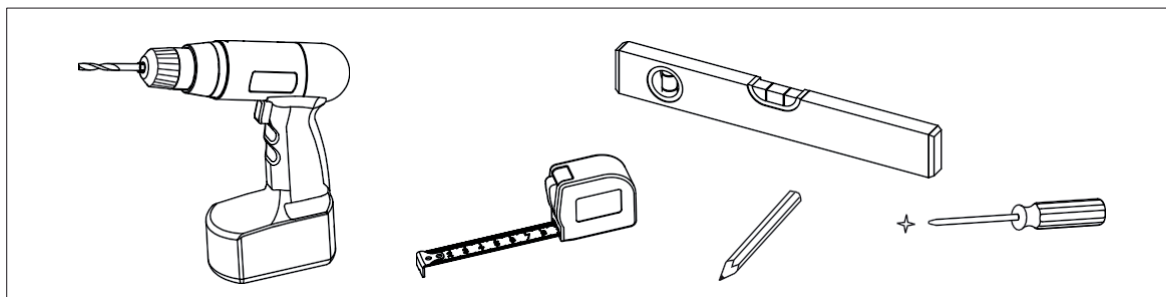
Pred inštaláciou vždy vypnite napájanie. V niektorých krajinách môžu elektrické inštalácie vykonávať len autorizovaní elektrikári. V prípade pochybností sa obráťte na miestny úrad pre elektrickú energiu.

INŠTALÁCIA V KÚPEĽNI

Inštaláciu musí vykonať autorizovaný kvalifikovaný elektrikár. Svetlo musí byť trvalo bezpečne nainštalované v elektrickom systéme a umiestnené v správnej polohe. Rôzne materiály si vyžadujú rôzne upevňovacie prvky. Vždy používajte skrutky a hmoždinky vhodné pre materiál, ku ktorému sa svetlo pripevňuje.

POZOR!

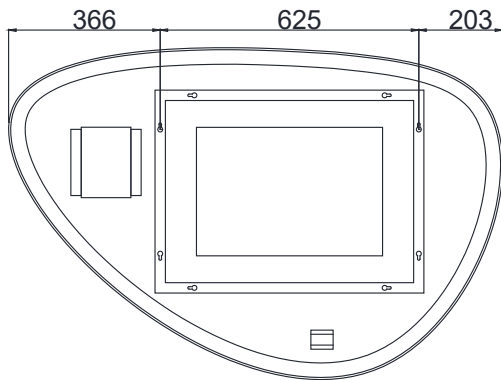
Zdroj svetla tohto výrobku pozostáva z nevymeniteľných svetelných diód (LED). Výrobok nerozoberajte, pretože LED diódy môžu spôsobiť poškodenie očí. Neponárajte ho do vody. Samostatný LED ovladač sa nesmie používať v tesnej blízkosti tepelnej izolácie budovy alebo pod ňou. Tento výrobok obsahuje svetelný zdroj triedy energetickej účinnosti E.



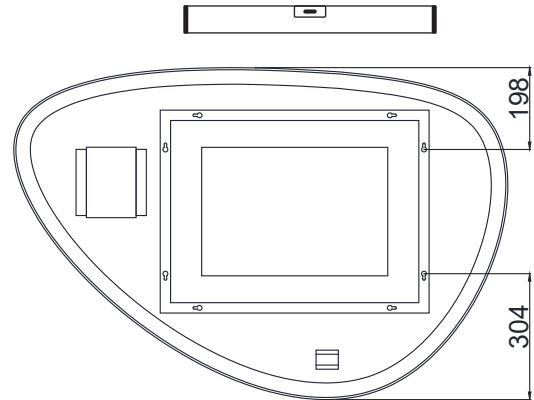
Protože se materiály stěn liší, šrouby pro upevnění na stěnu nejsou součástí dodávky. Pro radu o vhodných upevňovacích systémech se obraťte na místního specializovaného prodejce.

Keďže materiály stien sa líšia, skrutky na upevnenie na stenu nie sú súčasťou dodávky. Pre radu o vhodných upevňovacích systémoch sa obráťte na miestneho špecializovaného predajcu.

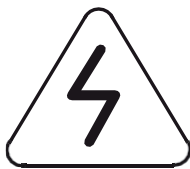
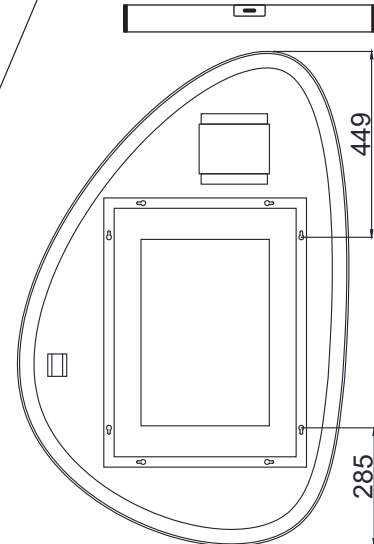
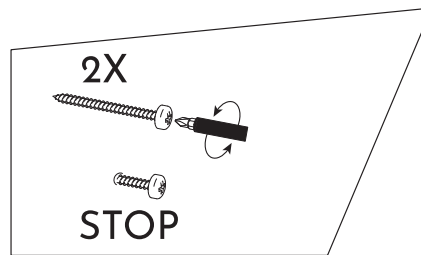
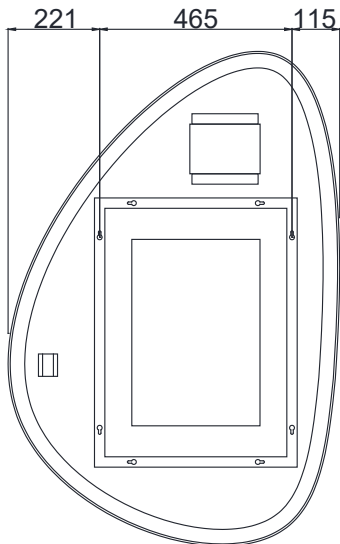
CZ
MONTÁŽ ZRCADLA NA STĚNU



SK
MONTÁŽ ZRKADLA NA STENU

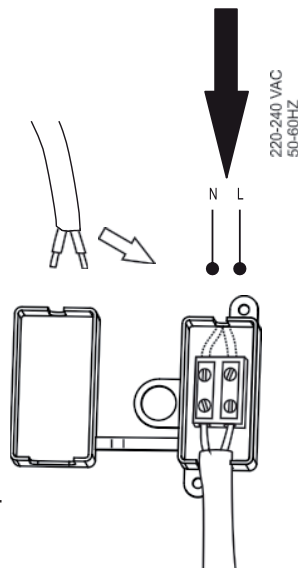


PLUTO12080



BEZPEČNOSTNÍ UPOZORNĚNÍ!
Zrcadlovou skříňku na 230 V musí instalovat autorizovaný odborný personál. Pokud tak neučiníte, ztrácíte nárok na záruku.

BEZPEČNOSTNÍ POKYNY EL!
Svítidlo musí být instalováno kvalifikovaným elektrikářem.



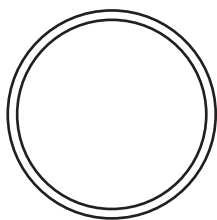
BEZPEČNOSTNÉ UPOZORNENIE!
Zrkadlovú skriňku 230 V musí inštalovať autorizovaný odborný personál. V opačnom prípade stráca platnosť záruka.

BEZPEČNOSTNÉ POKYNY EL!
Svietidlo musí byť nainštalované kvalifikovaným elektrikárom.

CZ

SPUŠTĚNÍ ZRCADLA

- připojení k hlavnímu napájení na 230 V
- vypínač pro zapnutí / vypnutí zapne
- počkejte alespoň 10 sekund



Krátký dotyk (< 1 s):
zapnuté / vypnuté

Dlouhý dotyk (> 1 s):
změna jasu světla

Zrcadlo si pamatuje vaši poslední zvolenou pozici.

V případě problémů resetujte zrcadlo tak, že odpojíte napájení přibližně na 20 sekund a poté znovu připojíte.

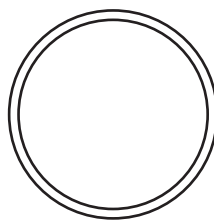
POKYNY PRO PÉČI

Rám otřete vlhkým hadříkem s jemným čisticím prostředkem a následně otřete suchým čistým hadříkem.

SK

SPUSTENIE ZRKADLA

- pripojenie k hlavnému napájaniu na 230 V
- tlačidlo zapnutia / vypnutia zapína
- počkajte aspoň 10 sekúnd



Krátky dotyk (< 1 s):
zapnuté / vypnuté

Dlhý dotyk (> 1 s):
změna jasu světla

Zrkadlo si pamätá vašu poslednú zvolenú pozíciu.

V prípade problémov resetujte zrkadlo tak, že odpojíte napájanie približne na 20 sekúnd a potom znovu pripojíte.

POKYNY PRE STAROSTLIVOSŤ

Rám utrite vlhkou handričkou s jemným čistiacim prostriedkom a následne utrite suchou čistou handričkou.