

EBS

MARS6070 | MARS8070 | MARS9070 MARS1070 |
MARS1270 | MARS6080

MARS6070 | MARS8070 | MARS9070
MARS1070 | MARS1270 | MARS6080

EBS

Česky

Důležité!

Před zahájením instalace vždy vypněte napájení.
Zapojení do elektrické sítě musí být provedena příslušným odborníkem.

INSTALACE V KOUPELNÁCH

Instalace smí být provedena pouze příslušným odborníkem. Zařízení musí být zapojeno přímo do elektrické sítě ve správné zóně.

Upevňovací materiál musí být použit dle typu zdi – hmoždinky a šrouby vyberte dle typu zdiva.

UPOZORNĚNÍ!

Světelným zdrojem tohoto svítidla jsou nevyměnitelné LED diody

Nerozebírejte produkt rozsvícený – hrozí poškození zraku.

Výrobek neponořujte do vody.

Deutsch **WICHTIG!**

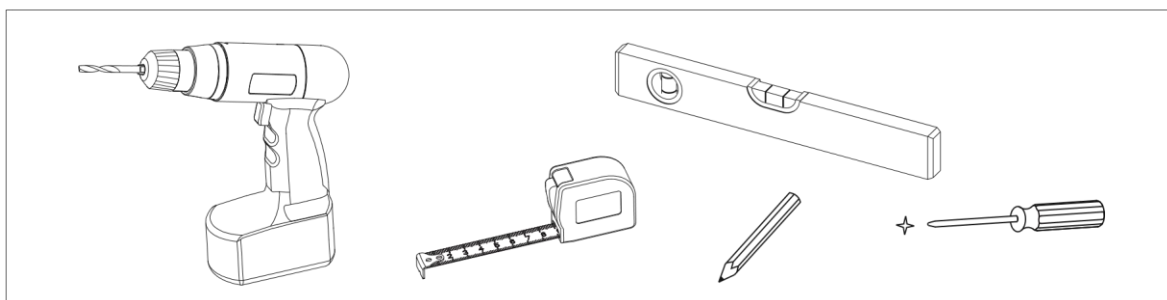
Vor der Installation den Strom abschalten. In einigen Ländern dürfen Elektroinstallationen nur von autorisierten Elektrofachleuten ausgeführt werden. Im Zweifelsfall die örtlichen Behörden ansprechen.

INSTALLATION IM BADEZIMMER

Die Installation sollte von einem qualifizierten Elektriker durchgeführt werden. Die Leuchte muss fest im elektrischen System installiert und an der richtigen Stelle angebracht sein. Verschiedene Materialien erfordern verschiedene Befestigungsbeschläge. Immer Schrauben und Dübel verwenden, die für das Material geeignet sind, an dem die Leuchte angebracht wird.

ACHTUNG!

Die Lichtquelle dieses Produkts besteht aus nicht austauschbaren Leuchtdioden (LED). Das Produkt nicht auseinandernehmen, da die Leuchtdioden die Augen schädigen können.



Tento produkt splňuje kritéria energetické účinnosti E.

Nicht in Wasser tauchen. Der eigenständige LED-Treiber darf nicht in unmittelbarer Nähe von oder unter der Wärmedämmung von Gebäuden verwendet werden.

Dieses Produkt beinhaltet eine Lichtquelle der Energieeffizienzklasse E.

Upevnění

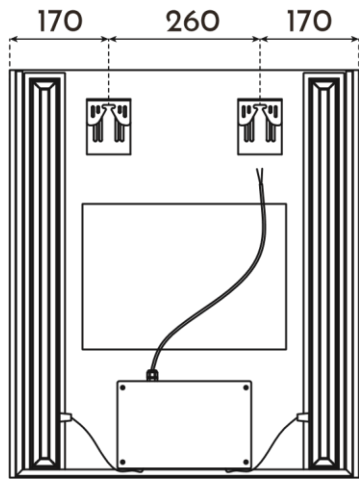
Vzhledem k odlišnostem při montáži do různého zdiva není upevňovací materiál součástí balení.

Výběr správného materiálu konzultujte se stavebníkem.

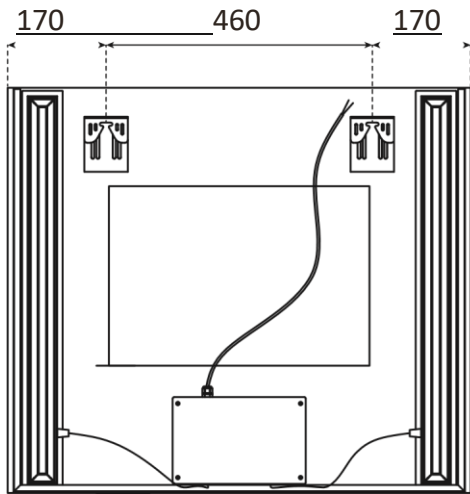
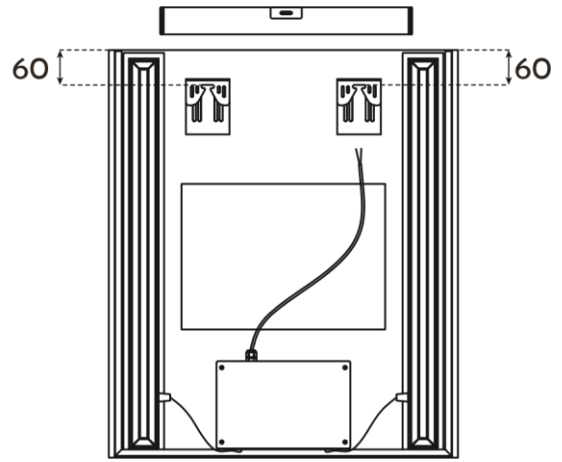
Deutsch

Da es viele verschiedene Wandmaterialien gibt, sind Schrauben für die Wandbefestigung nicht beige packt. Ggf. sollte man sich beim Eisenwarenfachhandel nach geeignetem Befestigungsmaterial erkundigen.

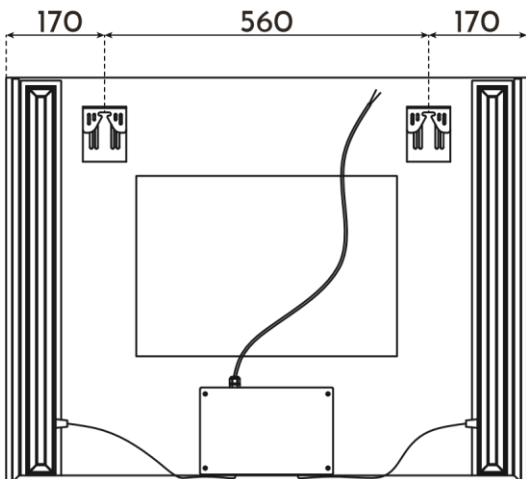
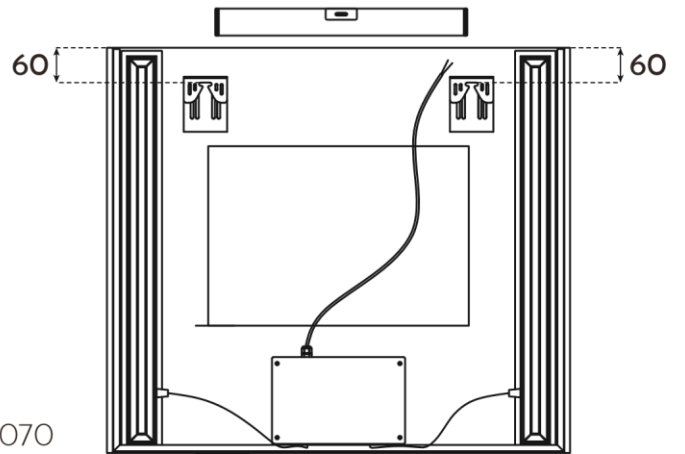
SPIEGELMONTAGE AN DER WAND | MONTÁŽ ZRCADLA NA ZEĎ



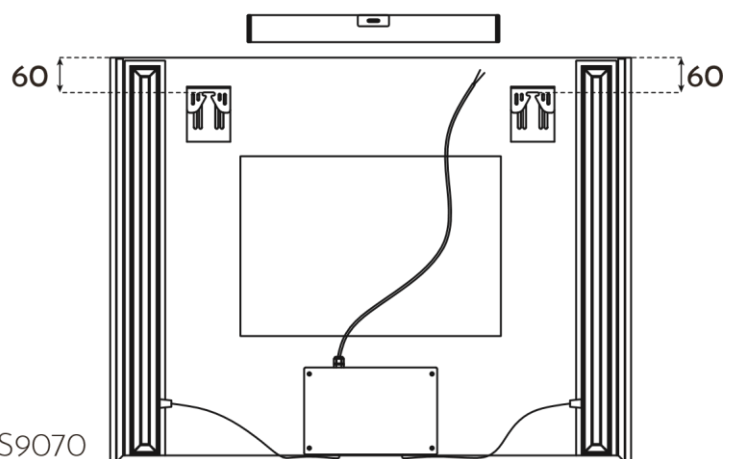
MARS6070



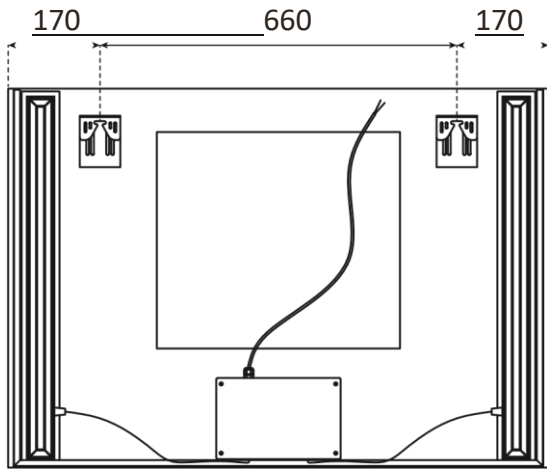
MARS8070



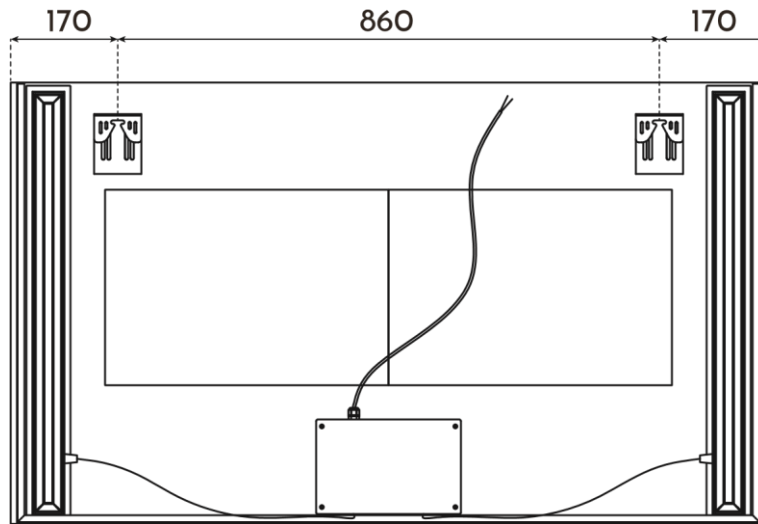
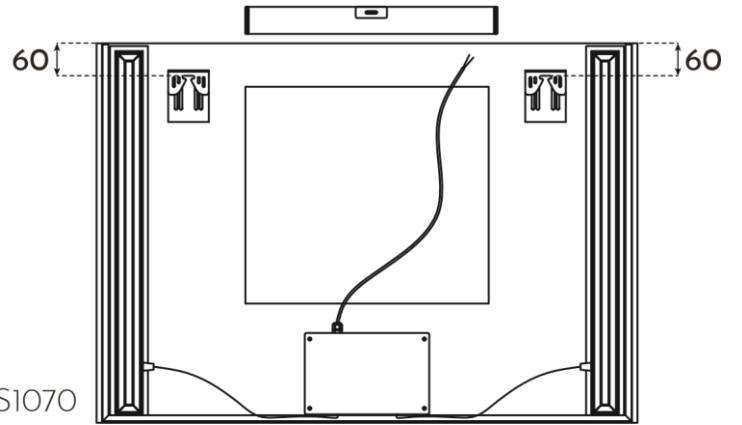
MARS9070



SPIEGELMONTAGE AN DER WAND | MONTÁŽ ZRCADLA NA ZEĎ



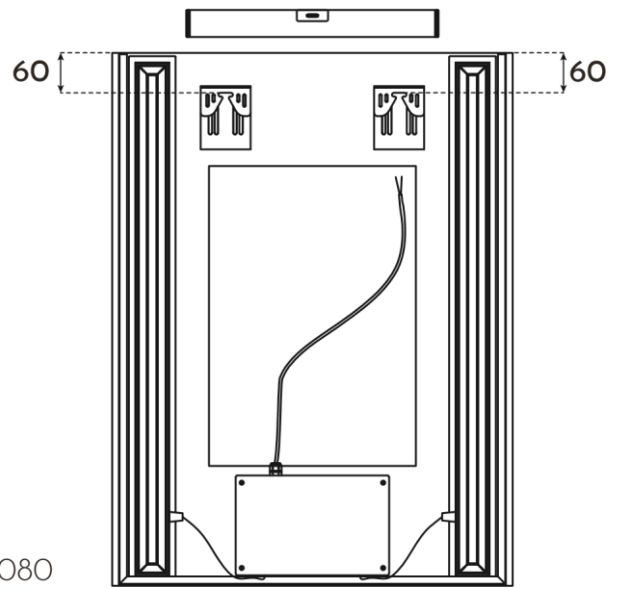
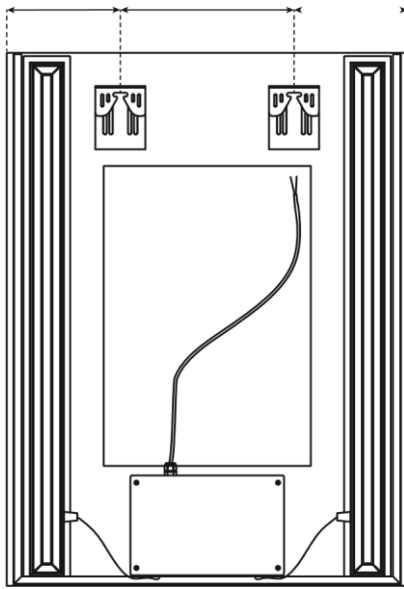
MARS1070



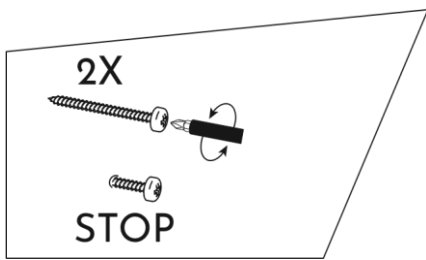
MARS1270

170 260 170

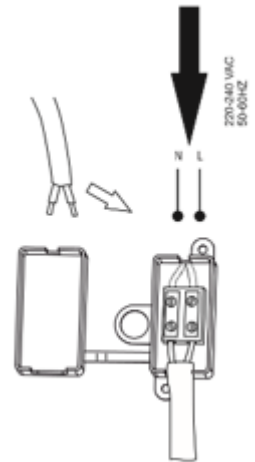
SPIEGELMONTAGE AN DER WAND | MONTÁŽ ZRCADLA NA ZEŇ



MARS6080



INSTALLATION



MIRROR START UP

- Připojte na zdroj napětí 230V
- Symbol napájení zrcadlo zapíná
- Po zapnutí čkejte 10 s



- Krátké stisknutí (<1s – Zapnout/Vypnout)
- Dlouhé stisknutí (<1s):Změna jasu



- Stisknutí – změna teploty světla



- Odmlžení (zapnout/vypnout)

V případě problémů, odpojte od zdroje napájení a po 20 vteřinách opět zapojte.

Pokyny k údržbě

Zrcadlo: myjte pouze jemným mýdlovým roztokem a následně otřete do suchy jemným hadříkem.