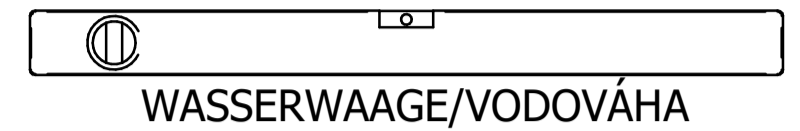
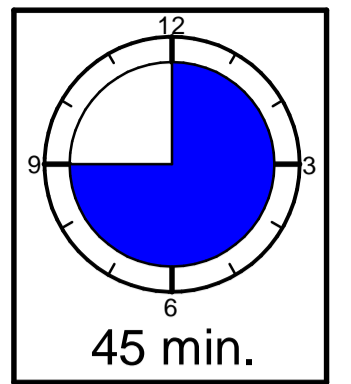
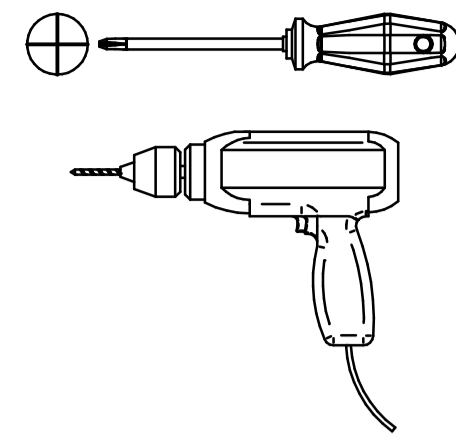
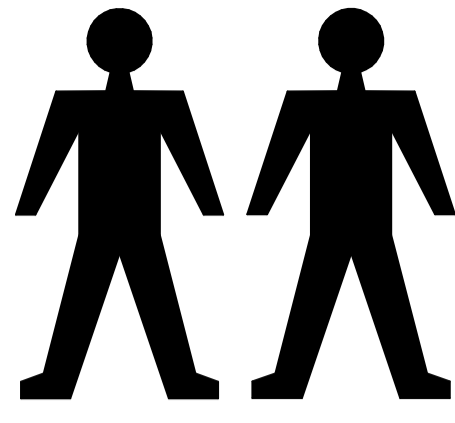
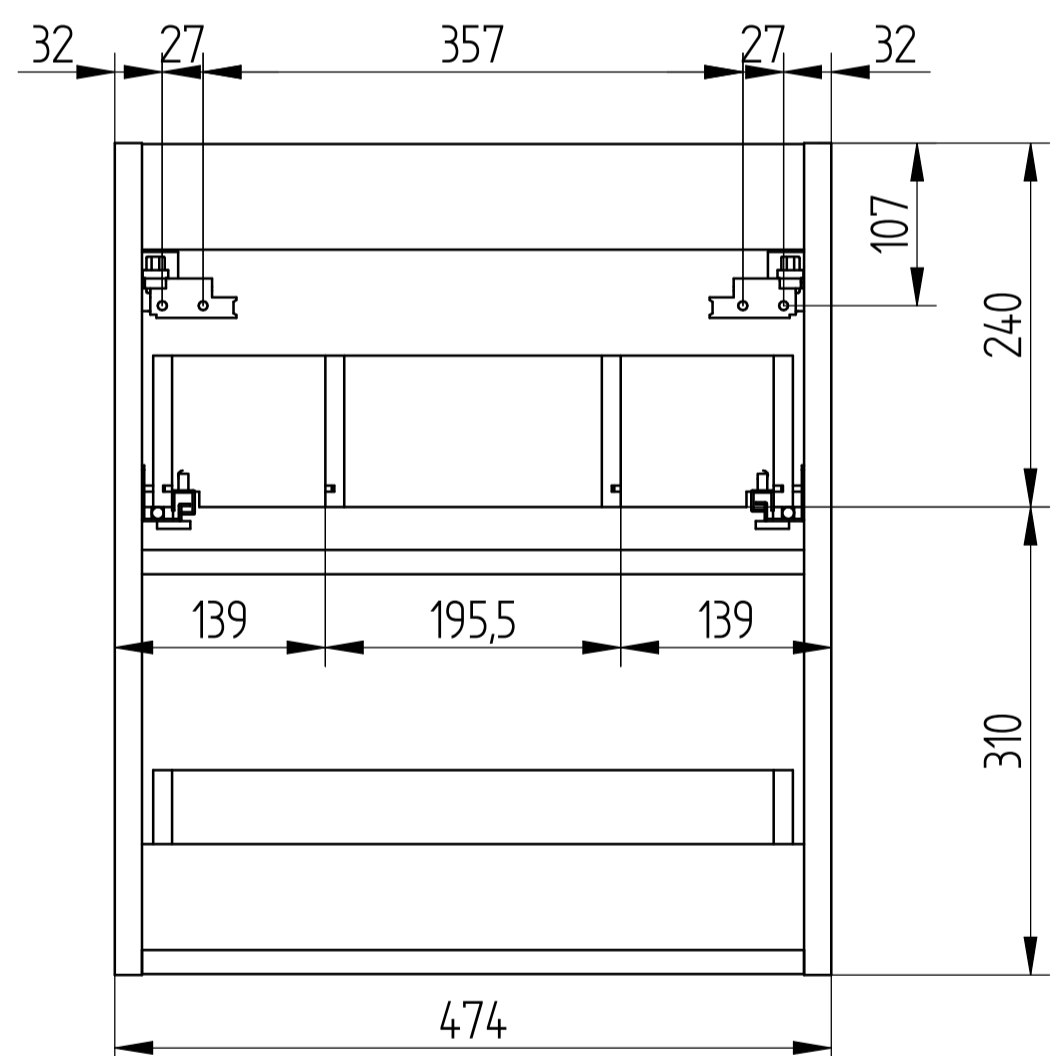
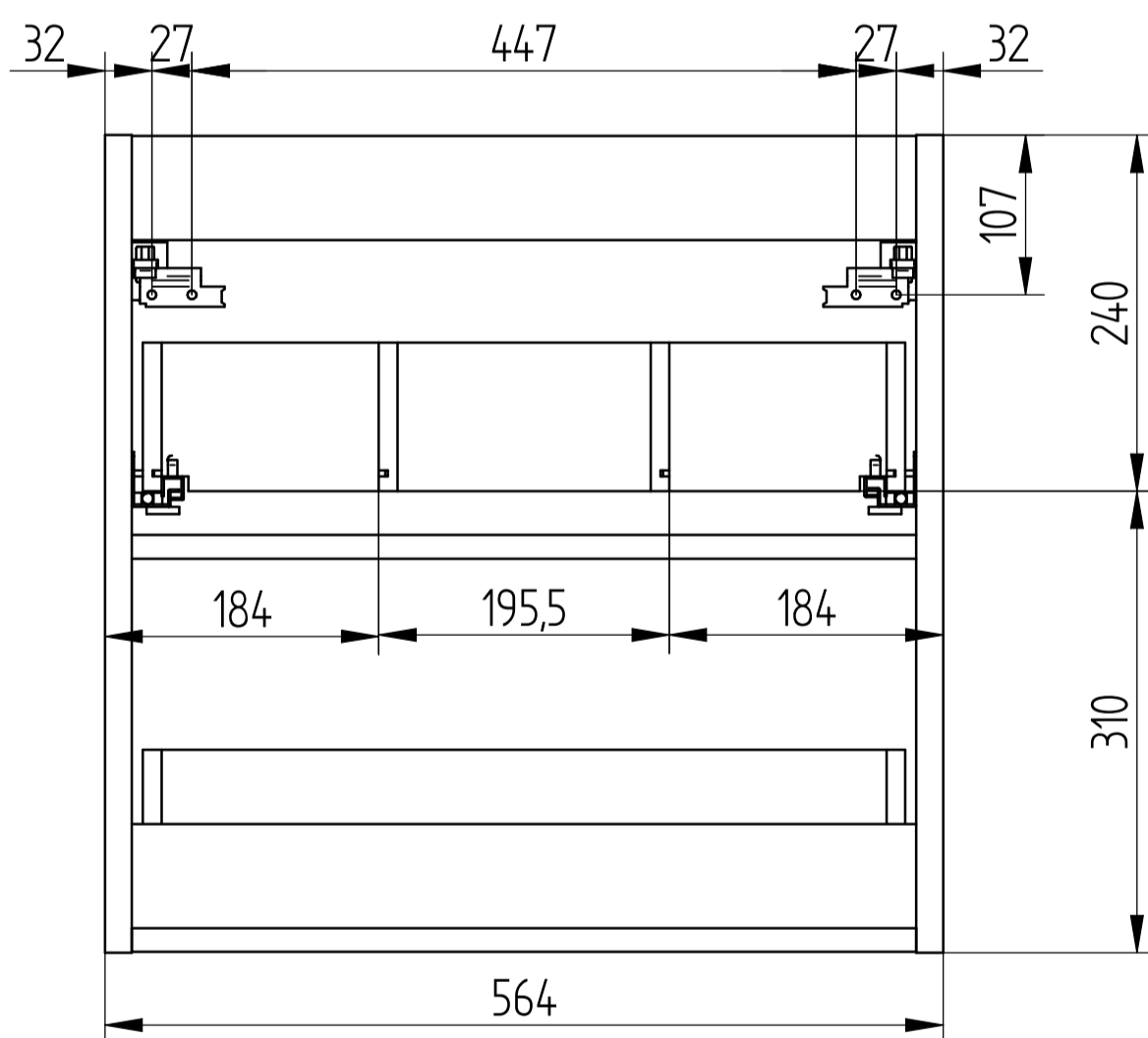
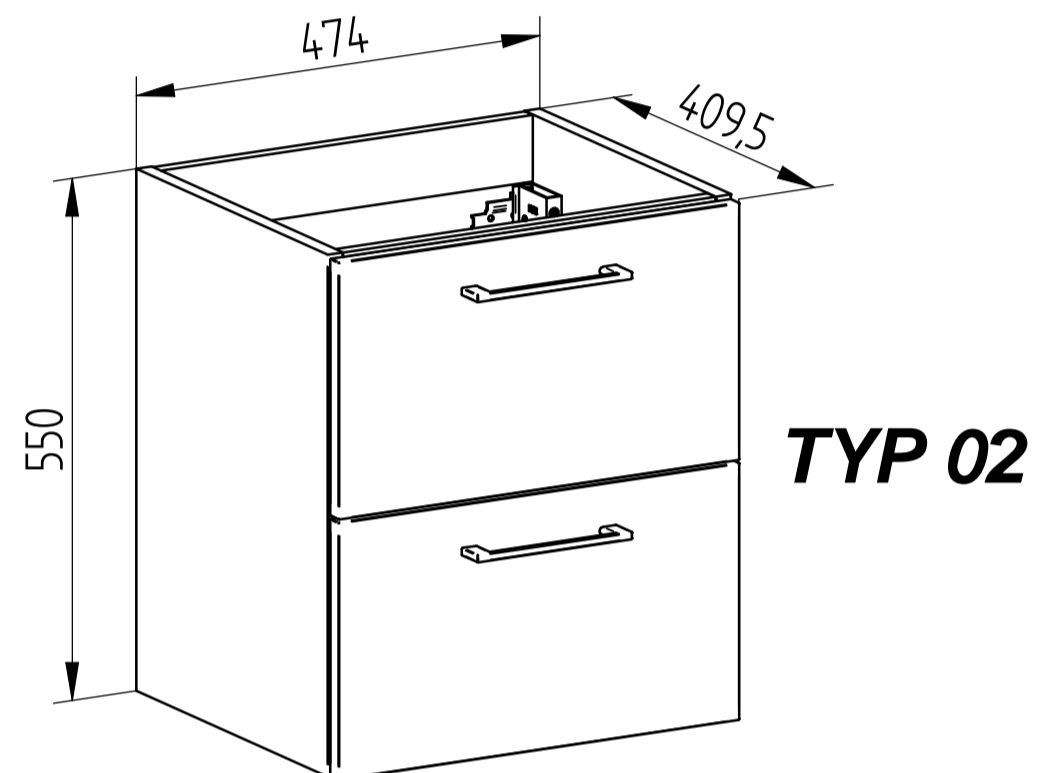
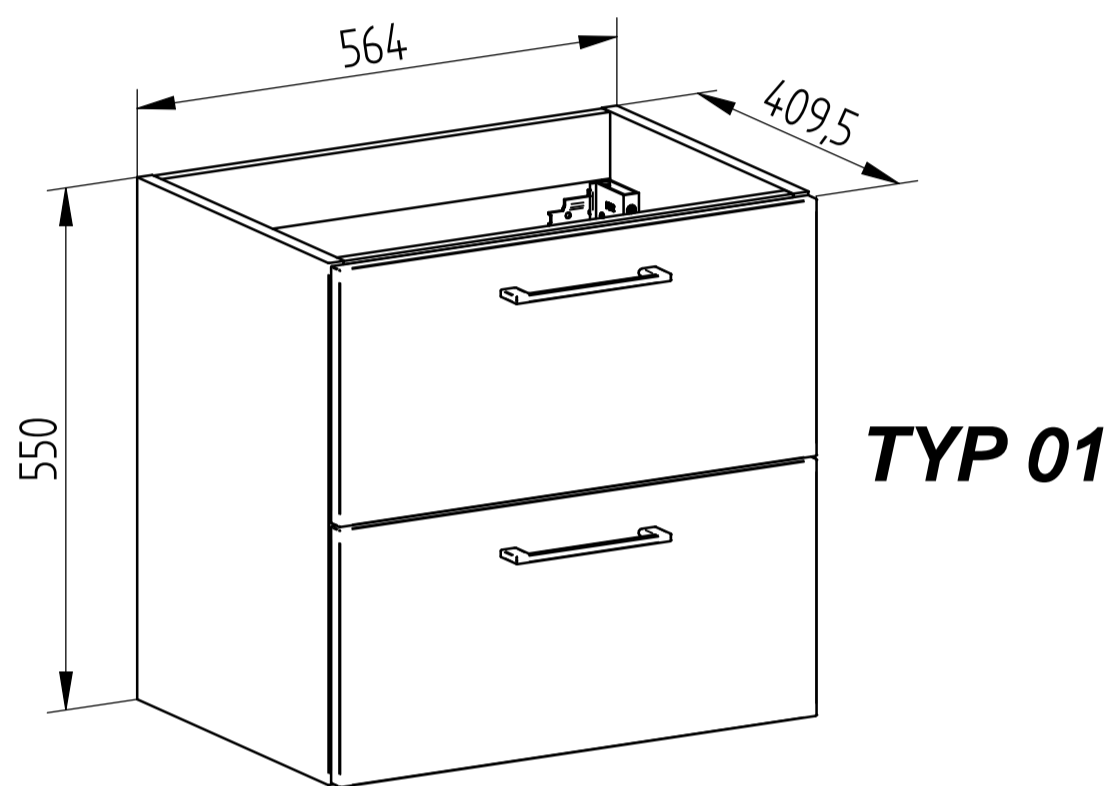


TYP 01, 02

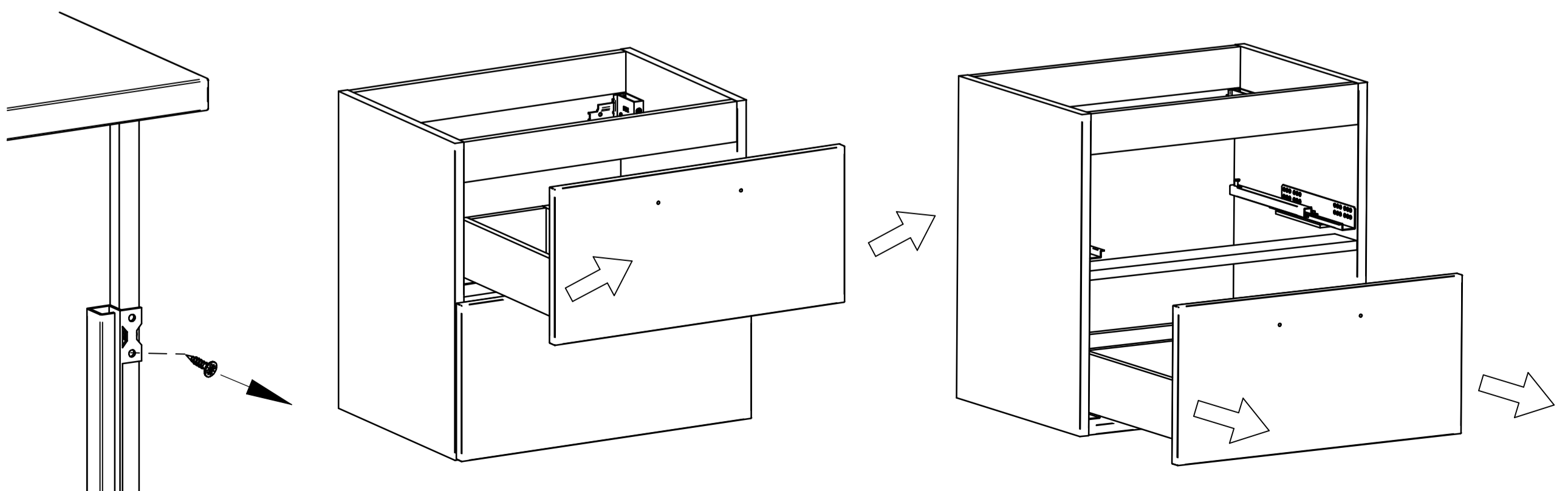


Výrobce / Výrobca / Hersteller / Producer
 DECODOM, spol. s r.o.
 Pílska 7
 955 13 Topoľčany
 Slovenská republika / Slowakei / Slovak republic
 info@decodom.sk

1.



2.



CZ: Poučení - dodržujte prosím následující upozornění !

Milý zákazníku,

srdečně Vám blahopřejeme ke koupi nového nábytku. Dbejte prosím na následující upozornění, které je potřebné pro správné použití nového nábytku.

Přiložený montážní návod je potřebné pozorně přečíst a řídit se jím.

Za chyby vzniklé při nesprávné montáži nepřebíráme žádnou odpovědnost!

Při instalaci nábytku postupujte dle přiloženého návodu. Při nedodržení montážního návodu a uvedených podmínek ošetřování zaniká nárok na odpovědnost za vady ze strany výrobce. Položte nábytek (část nábytku) při montáži na měkký podklad, čímž zabráníte poškrábání! Vhodnost dodávaných šroubů a hmoždinek je třeba prověřit na místě podle vlastností a složení stěny. Dodávaná hmoždinka je určena pro masivní stěny (panelové, zděné/steny bez dutin). Všechny zásuvky a výsuvy musí být zajištěné proti vypadnutí. Dveře jsou při výrobě přednastavené, ale případně, na základě místních podmínek, musí být u zákazníka znovu vyvážené / nastavené. Dveře neotvírejte víc jak do 90°, protože se poškodí dveře nebo kování! Všechny šrouby a také všechny spojovací prvky by měli být po 5 - 6 týdnech dotáhnuté, aby byla zaručena trvalá stabilita nábytku.



Zajistěte v koupelně dobré větrání nebo ventilaci.



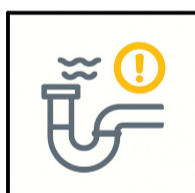
Koupelnový nábytek, který jste si zakoupili, je vyroben z materiálů vhodných pro použití v koupelnách, přesto je třeba dodržovat určitá pravidla užívání a údržby, viz. níže.



Koupelnový nábytek nesmí být vystaven dlouhodobému působení stojící vody a extrémně vysoké vzdušné vlhkosti. Pokud v koupelně dojde k velkému nárůstu vlhkosti, např. během koupání, dobře vyvětrejte.



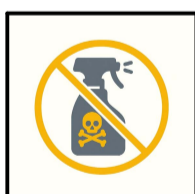
Koupelnový nábytek nesmí být vystaven opakovaně účinkům stékající vody, např. z umyvadla, nebo vody ze sprchování při umístění nábytku vedle vany nebo sprchového koutu bez zástěny.



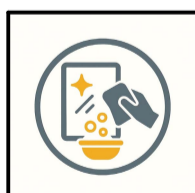
Dejte pozor také na těsnost namontovaného sifonu - voda tekoucí z netěsného sifonu může zničit vnitřek zásuvky nebo skříňky.



Na čištění nábytku používejte pouze neabrazivní prostředky, např. jemnou tkaninu a mýdlovou vodu, po očištění je třeba nábytek vysušit.



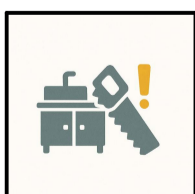
Na čištění nábytku nepoužívejte chemikálie.



K čištění zrcadel použijte pouze jemnou tkaninu namočenou v mýdlové vodě a dobře vyždímanou. Zrcadlo je třeba vytřít do sucha. V žádném případě na čištění nepoužívejte čističe oken, na hranách zrcadla by mohlo dojít ke korozi stříbrné vrstvy.



Pokud dojde k znečištění nábytku, okamžitě povrch vyčistěte.



Neodborným zásahem zaniká záruka na nábytek.

V případě, že nějaká část nábytku chybí nebo je poškozená, zakroužkujte ji prosím zřetelně v montážním návodu, udejte označení typu resp. části. Kromě toho udejte sériové číslo a datum balení z obalu a/nebo zadní strany a tyto informace zašlete k vašemu smluvnímu prodejci.

SK: Poučenie - dodržujte prosím nasledovné upozornenia !

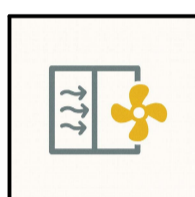
Milý zákazník,

srdečne Vám blahoželáme ku kúpe nového nábytku. Dbajte prosím na nasledovné upozornenia, ktoré sú nevyhnutné pre správne používaniu nového nábytku.

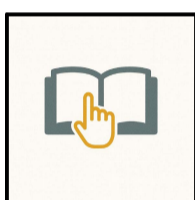
Priložený montážny návod je potrebné pozorne prečítať a riadiť sa ním.

Za chyby vzniknuté pri nesprávnej montáži nepreberáme žiadnu zodpovednosť!

Pri inštalácii nábytku postupujte podľa priloženého návodu. Pri nedodržaní montážneho návodu a uvedených podmienok na údržbu zaniká nárok na zodpovednosť za vady zo strany výrobcu. Položte nábytok (časť nábytku) na mäkký podklad, čím zabránite poškriabaniu! Vhodnosť dodávaných skrutiek a hmoždiniek je potrebné preveriť na mieste podľa vlastností a zloženia steny. Dodávaná hmoždinka je určená pre masívne steny (panelové, steny bez dutín). Všetky zásuvky a výsuvy musia byť zaistené proti vypadnutiu. Dvere sú pri výrobe prednastavené, ale prípadne, na základe lokálnych podmienok, musia byť u zákazníka nanovo vyvážené / nastavené. Dvere neotvárajte viac ako 90°, môže dôjsť k ich poškodeniu, resp. poškodeniu kovania. Všetky skrutky ako aj nosné spojovacie prvky by mali byť po 5 až 6 týždňoch dotiahnuté, aby mohla byť zaručená trvalá stabilita nábytku!



Zabezpečte v kúpeľni dobré vetranie alebo ventiláciu.



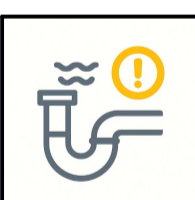
Kúpeľňový nábytok, ktorý ste si zakúpili, je vyrobený z materiálov vhodných pre použitie v kúpeľniach, i tak je potrebné dodržiavať určité pravidlá využitia a údržby, vid' nižšie.



Kúpeľňový nábytok nesmie byť vystavený dlhodobému pôsobeniu stojacej vody a extrémne vysokej vzdušnej vlhkosti. Ak v kúpeľni dôjde k veľkému nárastu vlhkosti, napr. počas kúpania, dobre vyvetrajte.



Kúpeľňový nábytok nesmie byť vystavený opakovane účinkom stekajúcej vody, napr. z umývadla, alebo vode zo sprchovania pri umiestnení nábytku vedľa vane alebo sprchového kúta, bez zásteny.



Dajte pozor aj na tesnosť namontovaného sifónu - voda tečúca z netesniaceho sifónu môže zničiť vnútro zásuvky alebo skrinky.



Na čistenie nábytku používajte len neabrazívne prostriedky, napr. jemnú tkaninu a mydlovú vodu, po očistení je potrebné nábytok vysušiť.



Na čistenie nábytku nepoužívajte chemikálie.



Na čistenie zrkadiel použite len jemnú handričku namočenú v mydlovej vode a dobre vyžmýkanú. Zrkadlo je potrebné utrieť do sucha. V žiadnom prípade na čistenie nepoužívajte čistiace prostriedky na okná, na hranách zrkadla by mohlo dôjsť ku korózii striebornej vrstvy.



Ak dôjde k znečisteniu nábytku, okamžite povrch vyčistite.



Neodborným zásahom zaniká záruka na nábytok.

V prípade, že nejaká časť nábytku chýba alebo je poškodená, zakrúžkujte ju prosím zreteľne na montážnom návode, udajte označenie typu resp. časti, okrem toho udajte sériové číslo a dátum balenia, resp. z chrbátu skrinky a pošlite tieto informácie k Vašemu zmluvnému predajcovi.

A, D: Hinweisblatt - bitte unbedingt beachten!

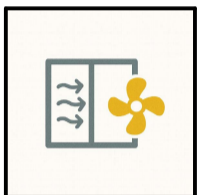
Lieber Kunde,

herzlichen Glückwunsch zum Erwerb Ihres neuen Möbelstücks. Bitte beachten Sie die nachfolgenden Hinweise, die zur sach-gerechten Nutzung des neuen Möbels erforderlich sind.

Lesen Sie die Montageanleitung aufmerksam durch und verfahren dementsprechend. Bei nicht vorschriftsmäßiger oder nicht fachmännischer Montage wird bei Personen- und Sachschäden keinerlei Haftung übernommen!

Die Installationsanweisungen müssen strikte eingehalten werden.

Bei Nichtbeachtung verfällt die Garantie. Legen Sie bei der Montage die Möbelteile auf einen weichen Untergrund - so vermeiden Sie Kratzer! Die Eignung der mitgelieferten Schrauben und Dübel ist entsprechend der baulichen Gegebenheiten vor Verwendung zu überprüfen. Der mitgelieferte Dübel ist für Massivwände (Paneel, Mauerwerk) ohne Hohlräume geeignet. Alle Schubkästen und Auszüge sind gegen unabsichtliches Herausziehen zu sichern. Die Türen sind ab Werk vorjustiert, müssen aber aufgrund der örtlichen Bedingungen beim Kunden ggf. neu ausgerichtet bzw. eingestellt werden. Die Türen nicht weiter als 90° öffnen, da es sonst zur Beschädigung der Tür oder den Beschlägen kommt. Alle Schrauben sowie tragende Verbindungsteile sind nach 5 bis 6 Wochen nachzuziehen, um eine dauerhafte Standsicherheit zu gewährleisten!



Stellen Sie sicher, dass das Badezimmer gut belüftet ist.



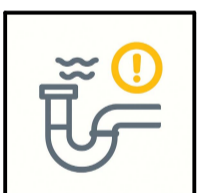
Dieses Badmöbel ist aus Materialien hergestellt, welche für die Badezimmer-Umgebung geeignet sind. Bitte beachten Sie diese Bedienungs-, Wartungsanweisungen und Pflegeanleitungen.



Dieses Badmöbel darf nicht mit stehendem Wasser oder extrem hoher Luftfeuchtigkeit belastet werden. Bei starker Feuchtigkeitzunahme wie zum Beispiel beim Duschen wird eine Belüftung empfohlen.



Badezimmermöbel sollten nicht wiederholtem Kontakt mit fließendem oder stehendem Wasser ausgesetzt werden, wie zum Beispiel neben einer Duschwanne ohne Duschtrennung oder neben Waschbecken.



Leckagen vom Waschbecken oder Siphon können den Innenbereich der Schubladen und Schränke zerstören.



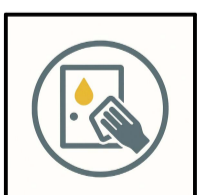
Verwenden Sie zum Reinigen der Möbel nur nicht scheuernde Mittel, wie zum Beispiel ein weiches Tuch und Seifenwasser. Es ist notwendig, die Möbel nach der Reinigung zu trocknen.



Verwenden Sie keine aggressiven, chemischen Flüssigkeiten.



Spiegel sollten nur mit einem weichen, feuchten Tuch gereinigt und abgewischt werden. Verwenden Sie keine Fensterreinigung oder andere Substanzen, welche die Silberschicht am Spiegelrand beschädigen können.



Im Falle einer Kontamination bitte die Oberfläche umgehend reinigen.



Der Hersteller kann die Garantie nicht sicher stellen, wenn der Fehler auf eine schlechte Installation, falsche Verwendung oder auf Nichtbeachtung der oben genannten Punkte zurückzuführen ist.

Sollte ein Teil fehlen oder beschädigt sein, kreuzen Sie bitte dieses deutlich auf der Montageanleitung an oder machen Sie Angaben über die Typen- und Teilebezeichnung. Geben Sie außerdem die Seriennummer und das Datum von der Verpackung und / oder der Rückwand an. Diese Informationen schicken Sie dann an Ihren Vertragspartner.

GB: Instructions - please observe the following warnings!

Dear Customer,

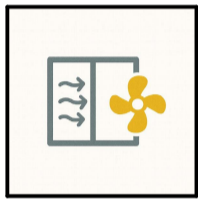
We cordially congratulate you for buying new furniture. Please note the following cautions, which are necessary for the proper use of new furniture.

The attached mounting instructions need to be read carefully and observed.

We assume no liability for errors resulting from improper installation!



The installation instructions must be strictly adhered to. Failure could result in the conditions of the warranty being null and void. Place the furniture (part of the furniture) on a soft base to prevent scratches! Check the supplied screws and wall plugs prior to use to ensure that these are suitable for the structural conditions on site. The supplied wall plug is designed for massive (panel, masonry) walls without cavities. All drawers and runner systems drawers have to be secured against falling out. Doors are preset adjusted at the factory, but may, at local conditions, be rebalanced / adjusted at the customer. Do not open the doors more than 90 °, otherwise the door or the fittings will be damaged. All screws as well as supporting fasteners should be tightened after 5 to 6 weeks in order to guarantee the permanent stability of the furniture!



Ensure the bathroom is well ventilated.



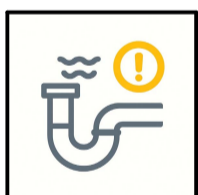
This bathroom furniture is made from materials suitable for the bathroom environment. Please follow this instructions regarding use and maintenance and care.



The furniture must not be exposed to standing water or extremely high humidity. If there is a large increase in humidity for example during showering, ventilation is recommended.



Bathroom furniture should not be exposed to repeated contact with flowing or resting water, for example placed against a shower tray without a shower enclosure or from washbasin.



Any leaks from washbasins or siphon may destroy the inside of drawers and cabinets.



Use only non-abrasive agents for cleaning the furniture, for example a soft cloth and soapy water. It is necessary to allow the furniture to dry after cleaning.



Do not use aggressive chemical liquids.



Mirrors should only be cleaned using a soft damp cloth then wiped dry. Do not use window cleaning or other substances these may damage the silver layer on the edge of the mirror.



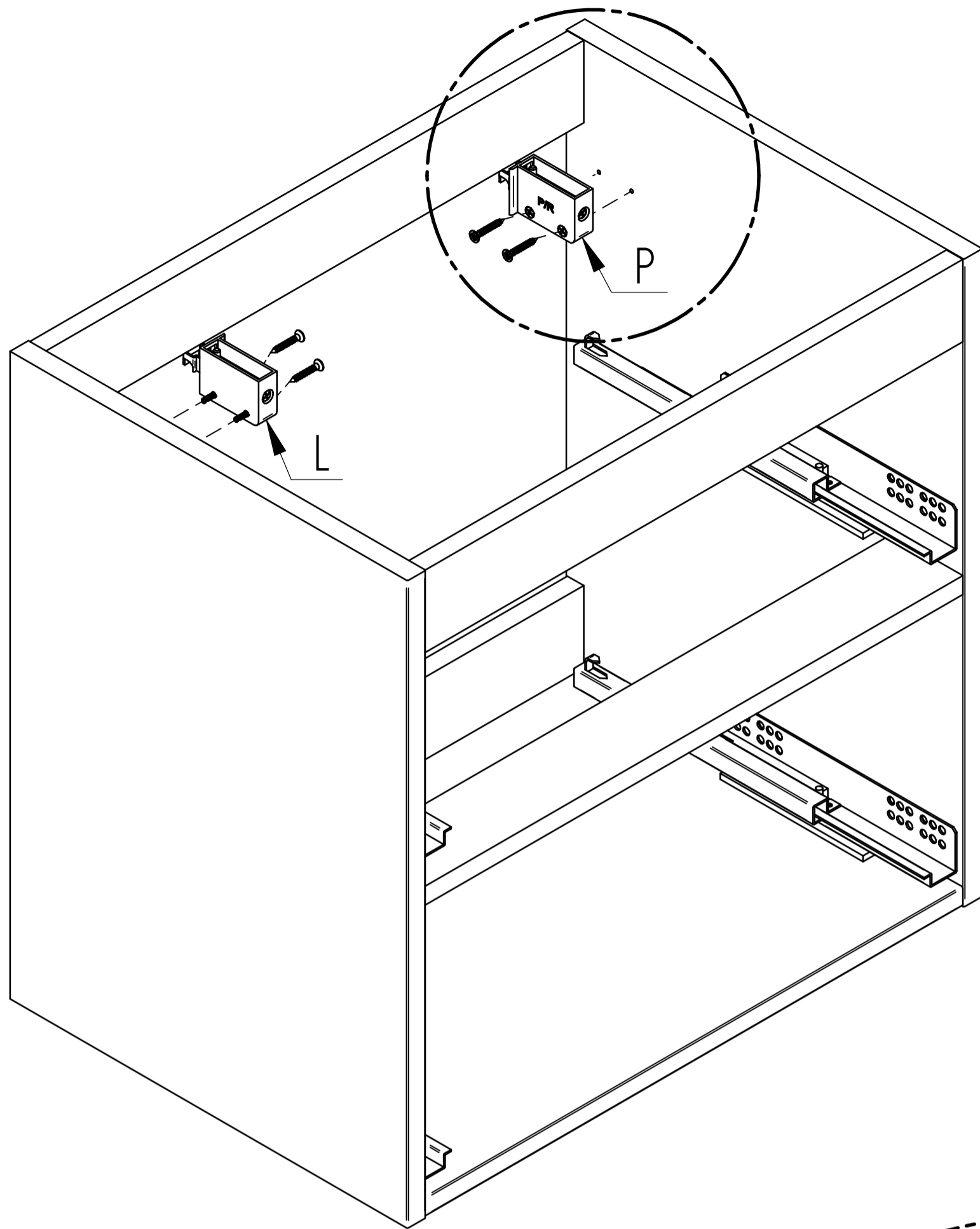
In case of contamination, please clean the surface immediately.



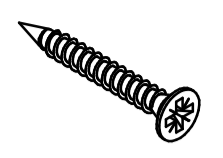
The producer cannot honour the warranty if the failure/defect is due to poor installation, misuse or failure to follow the above points.

If a part is missing or damaged, please tick this clearly on the assembly instructions or give details of the type and part designation. Also, provide the serial number and date from the packaging and / or the back panel. This information will then be sent to your contract partner.

3.

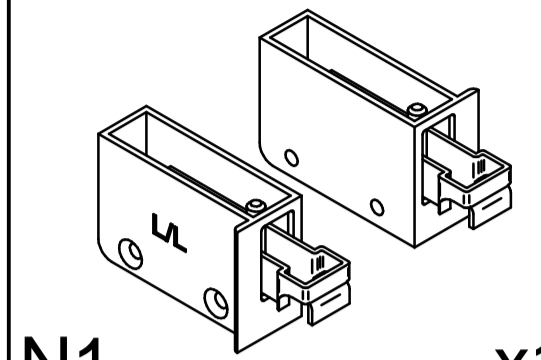


ø4x30



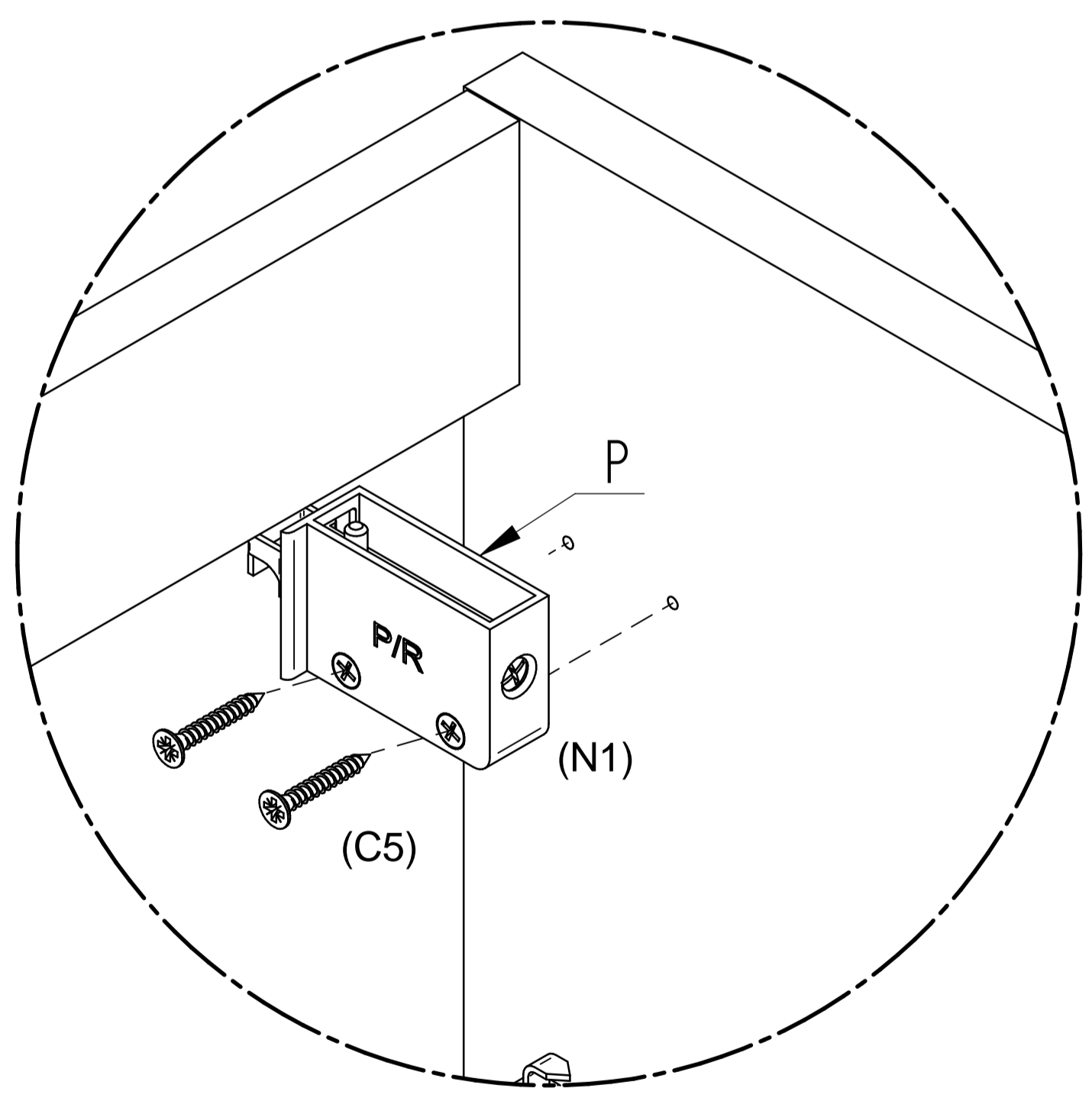
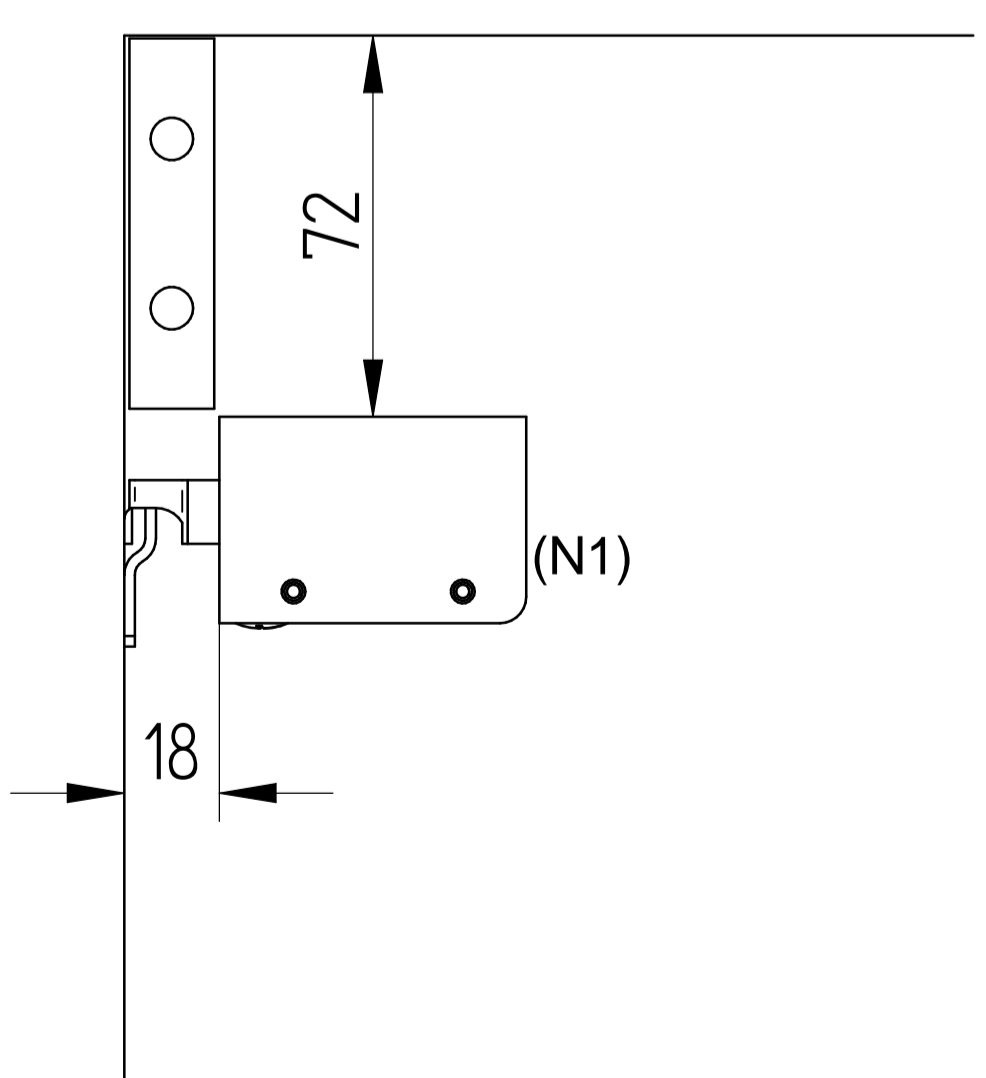
C5

x4

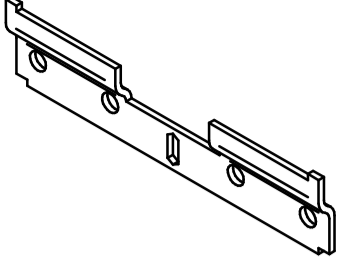
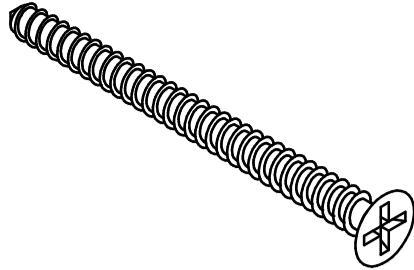
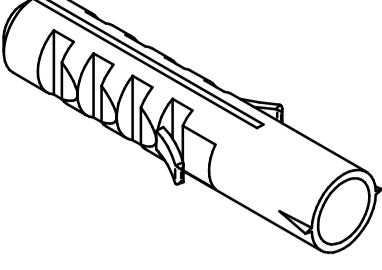


N1

x1



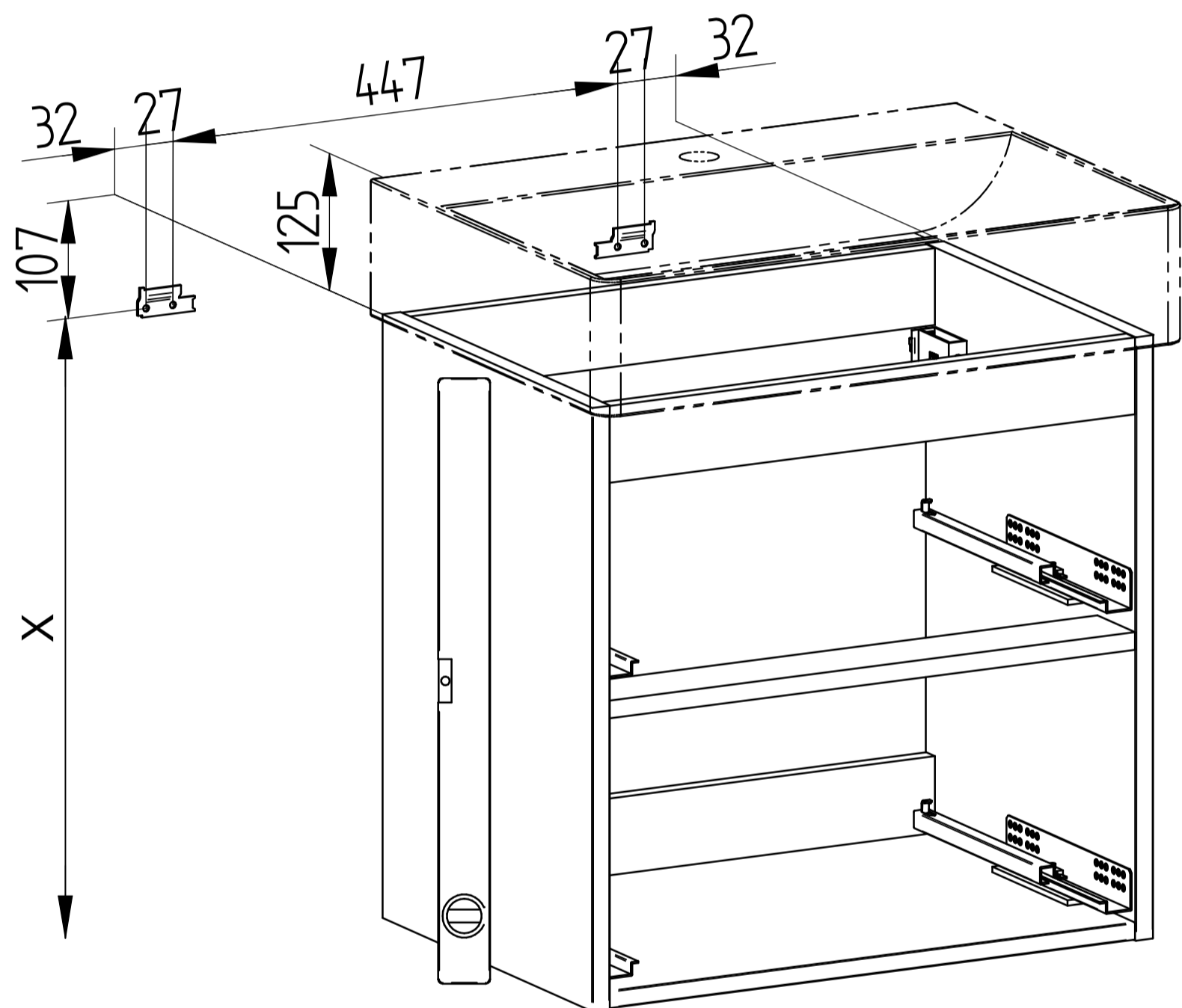
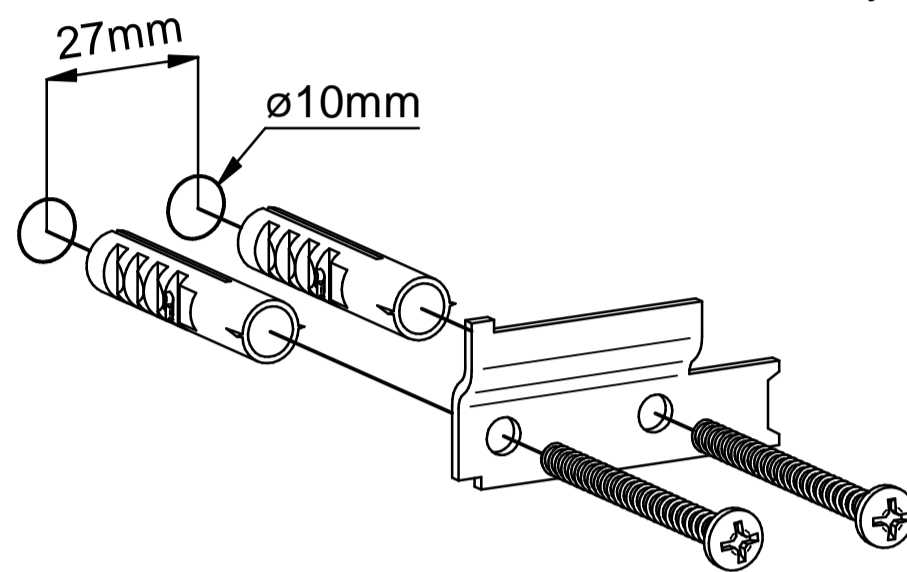
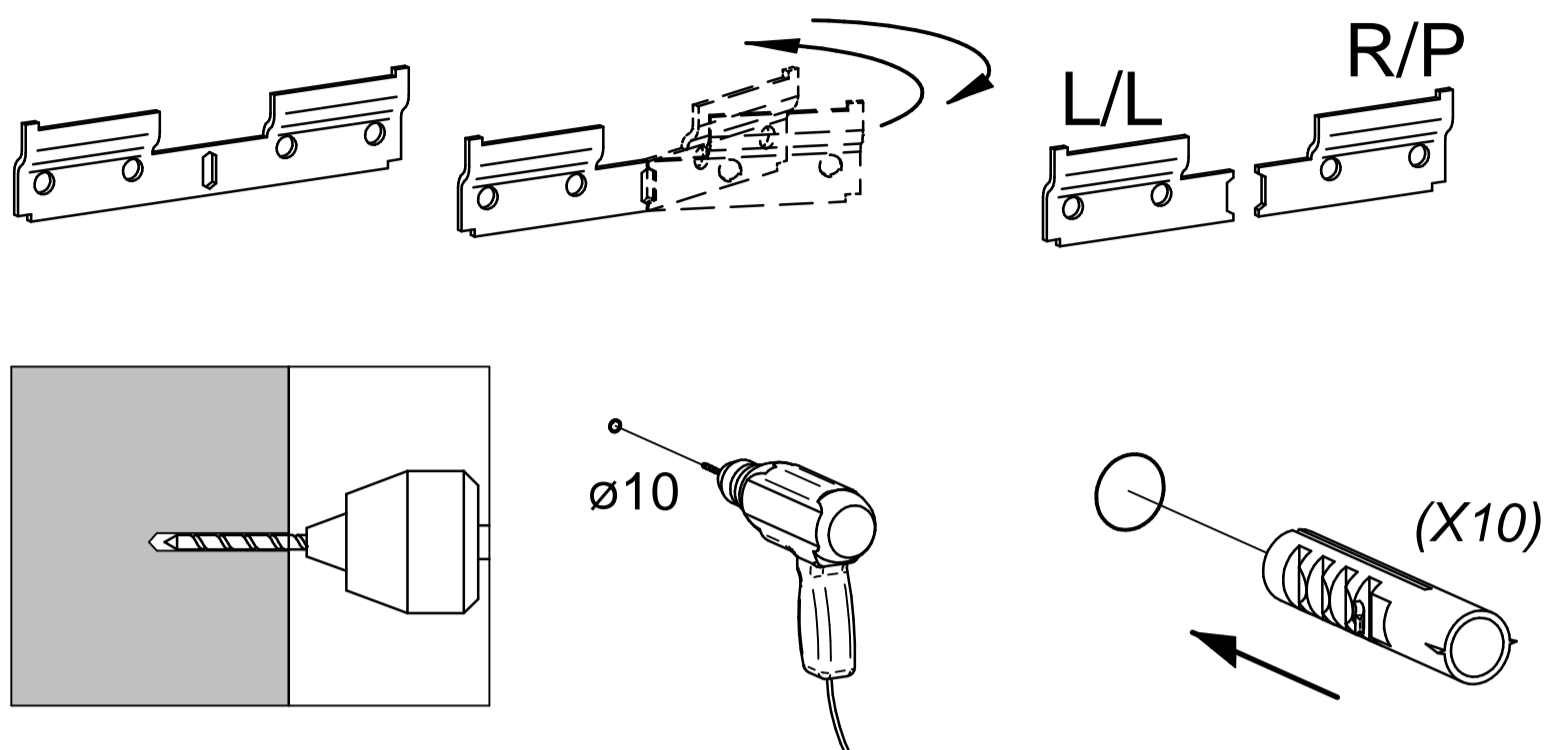
4.

		
N2	x1 C33	x4 X10

Nie je súčasťou balenia.
Není součástí balení.

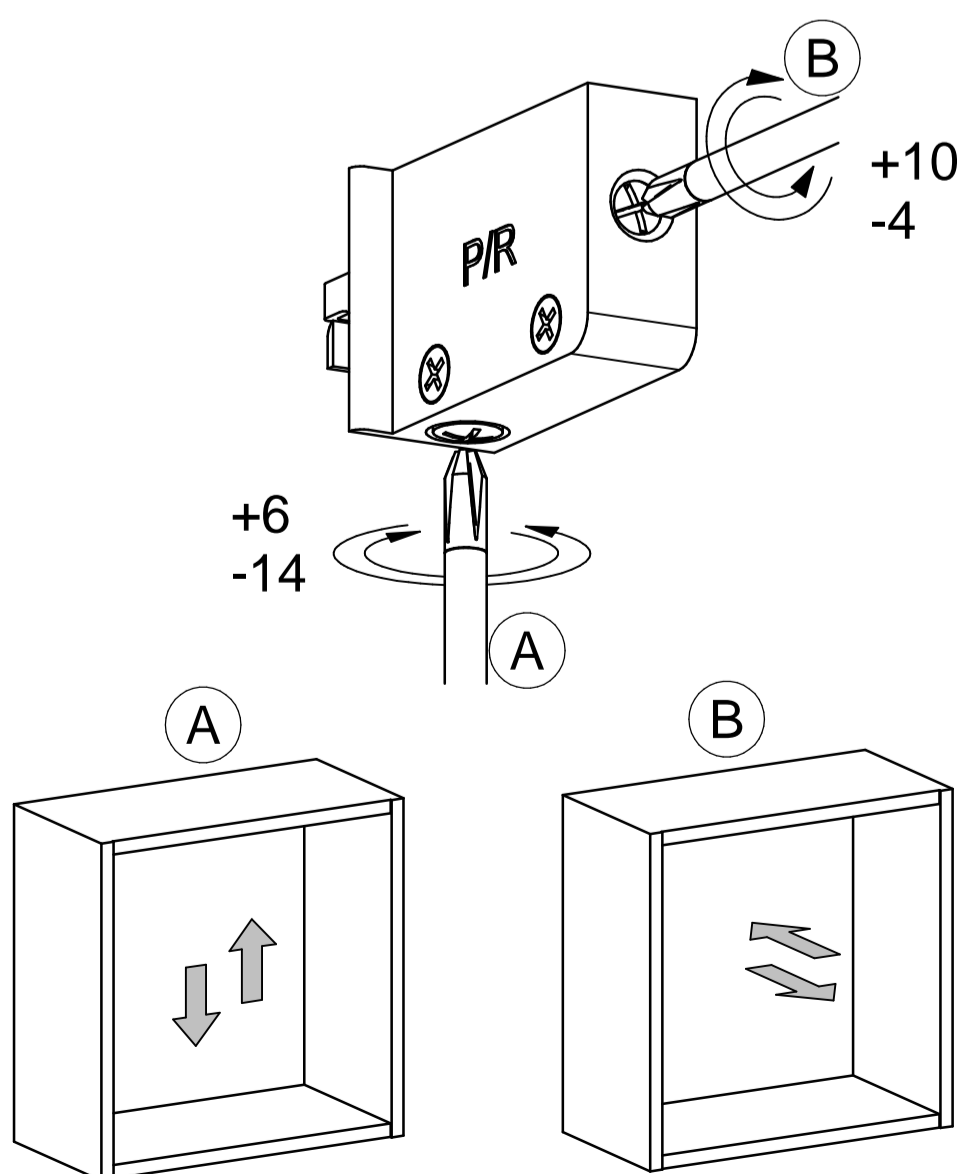
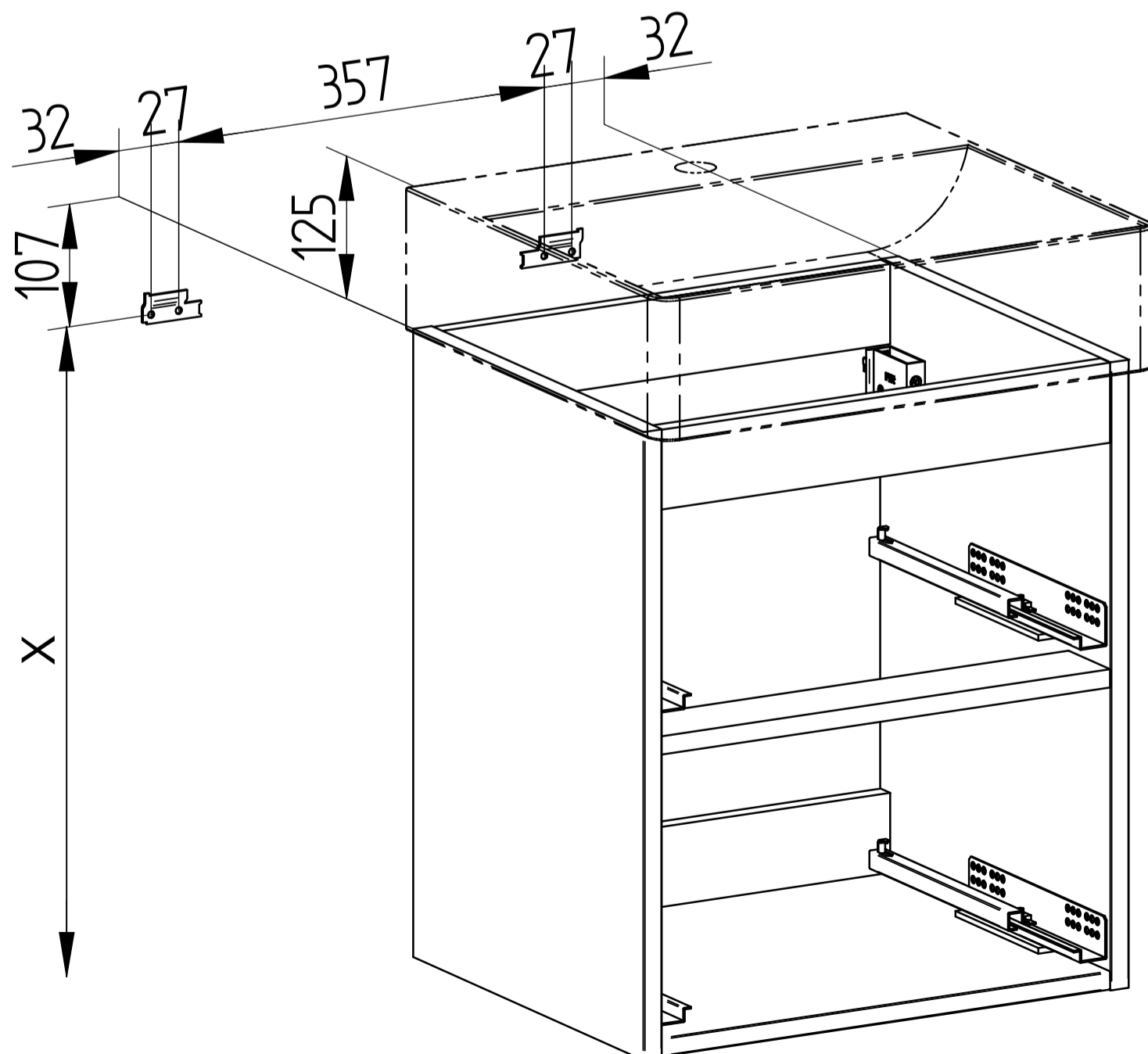
Nie je súčasťou balenia.
Není součástí balení.

Zvolte vhodný typ podľa nosnej steny.
Zvolte vhodný typ dle nosné stěny.



Pri zameraní vŕtania skrinky od podlahy zohľadnite aj výšku umývadla!

Při zaměření vrtání skříně od podlahy zohledněte i výšku umyvadla!

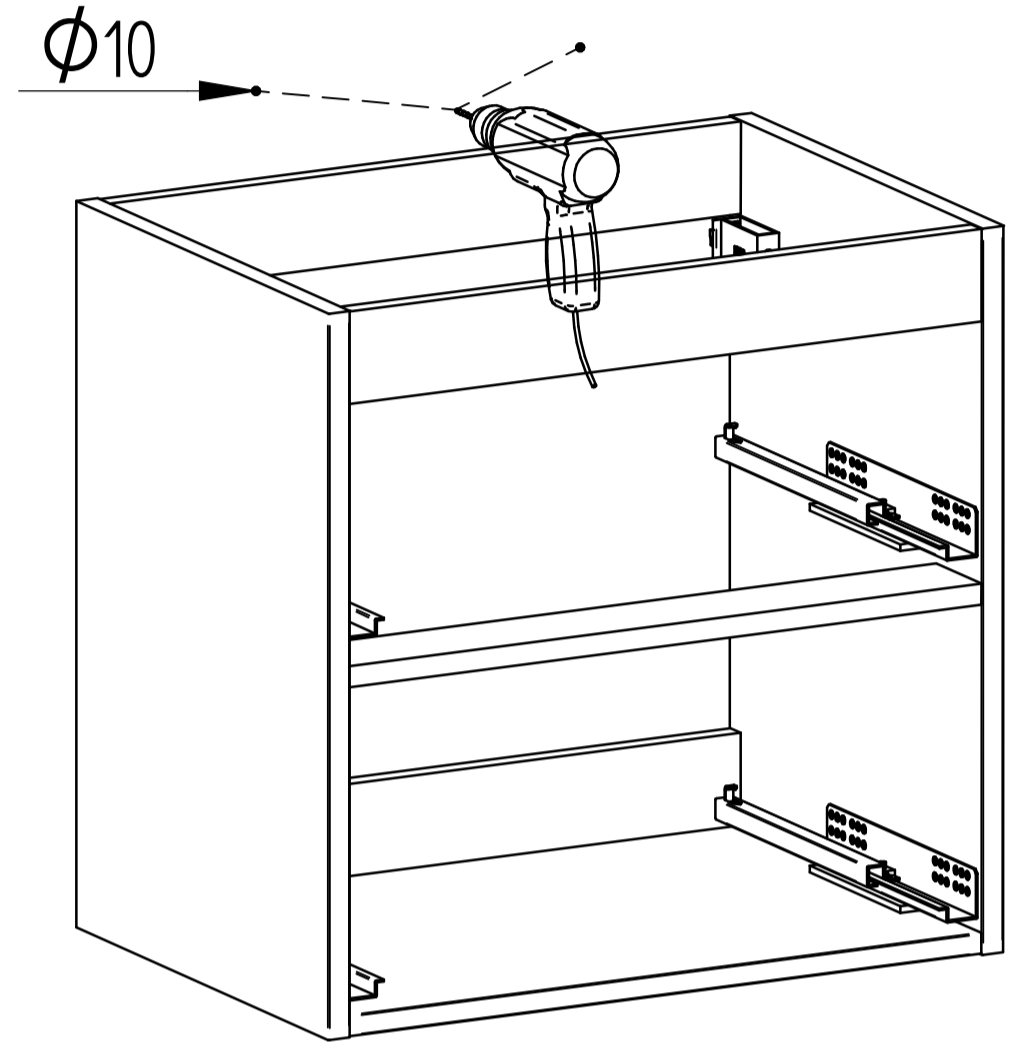
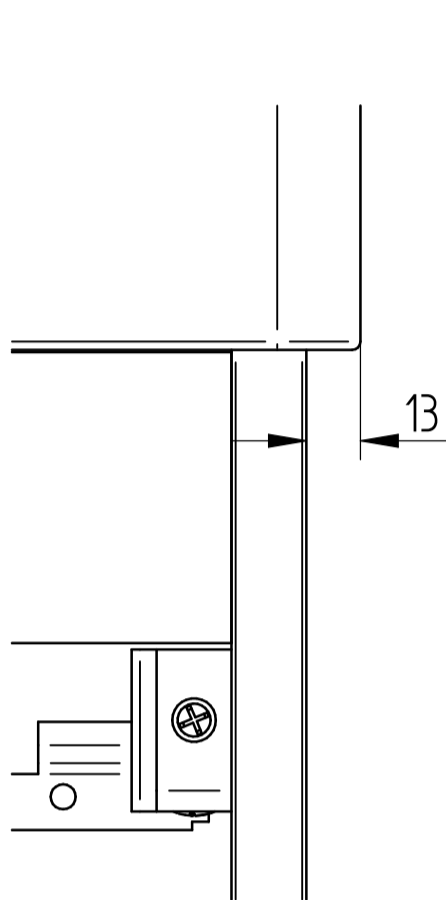
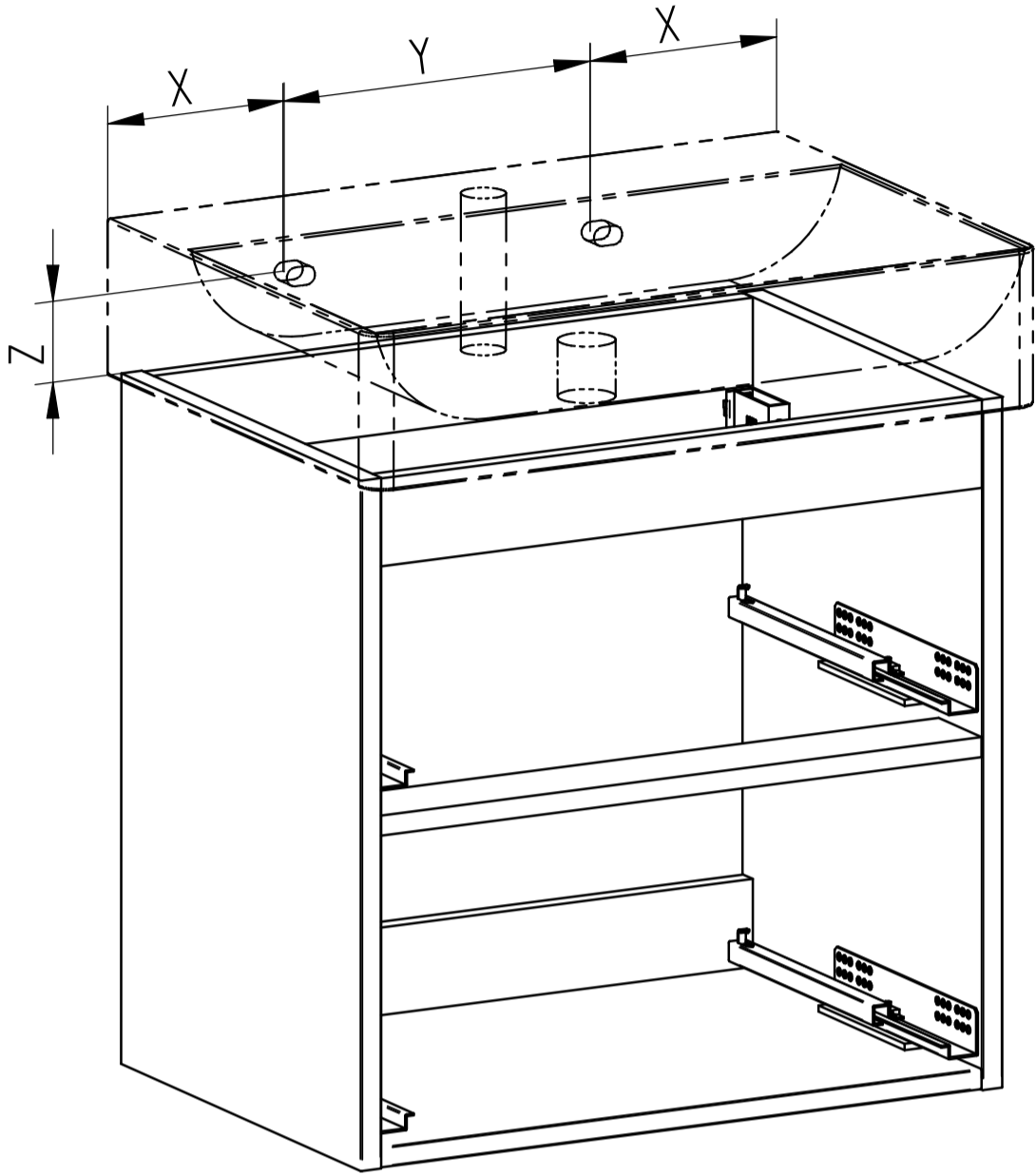


5.

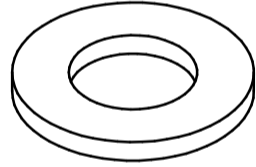
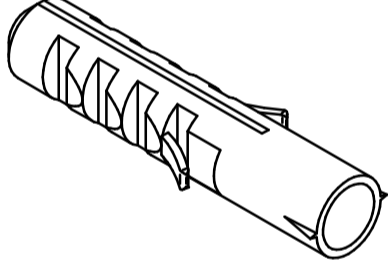
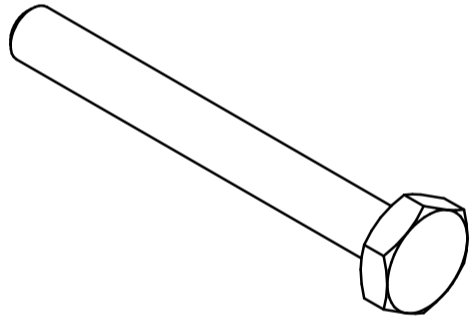
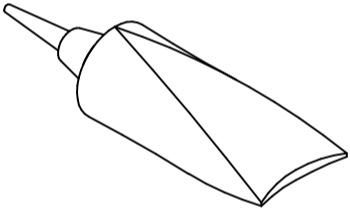


Po zavesení skrinky je nutné zamerať ukotvenie umývadla na stenu.

Po zavěšení skříňky je nutné zaměřit ukotvení umyvadla na stěnu.



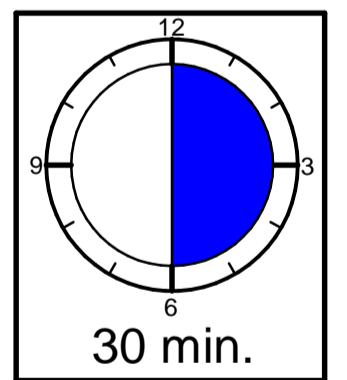
6.

			
L3	x2 X10	x2 D17	SILIKON x1



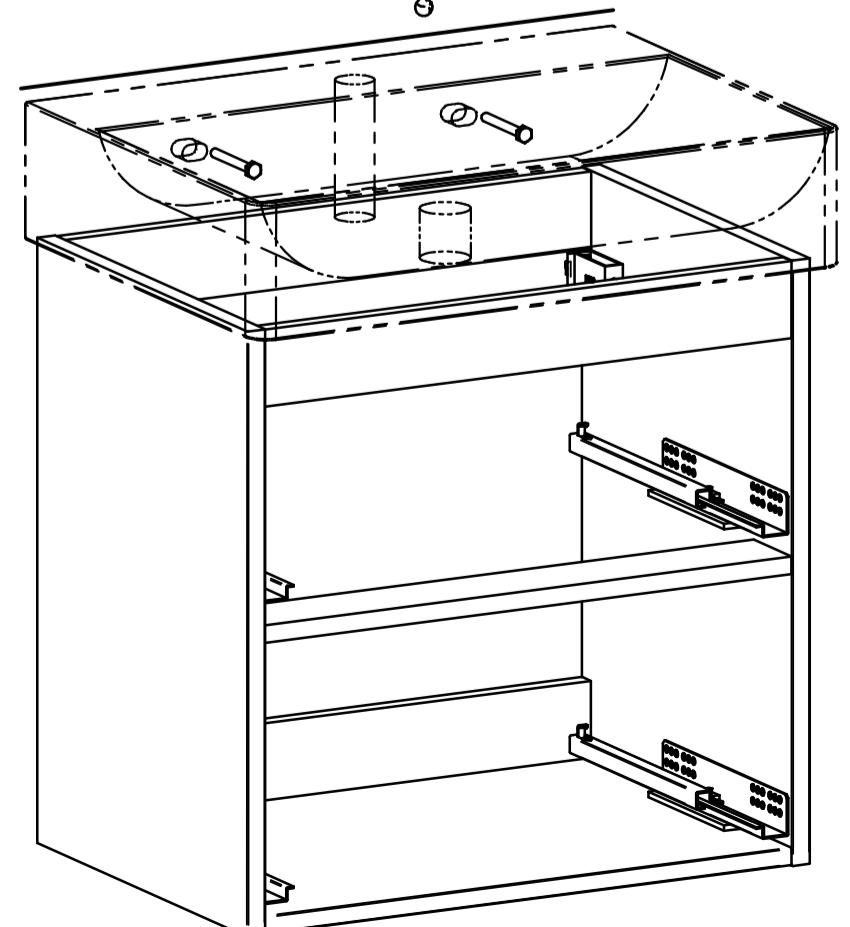
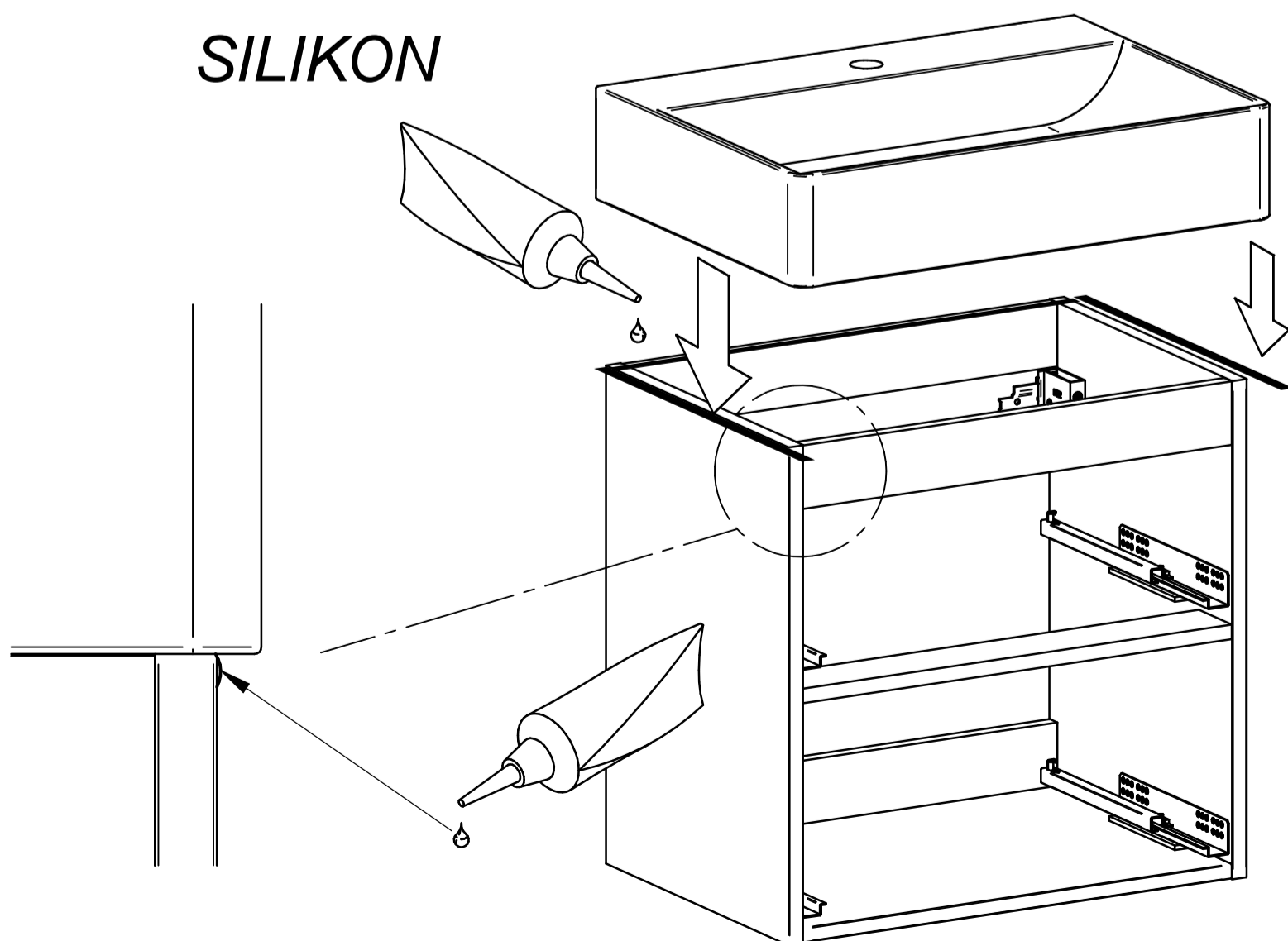
Kotviace kovanie a silikón nie je súčasťou skrinky. Zvoľte vhodný typ podľa nosnej steny.

Připevňovací kování a silikon není součástí skříňky. Zvoľte vhodný typ dle nosné stěny.

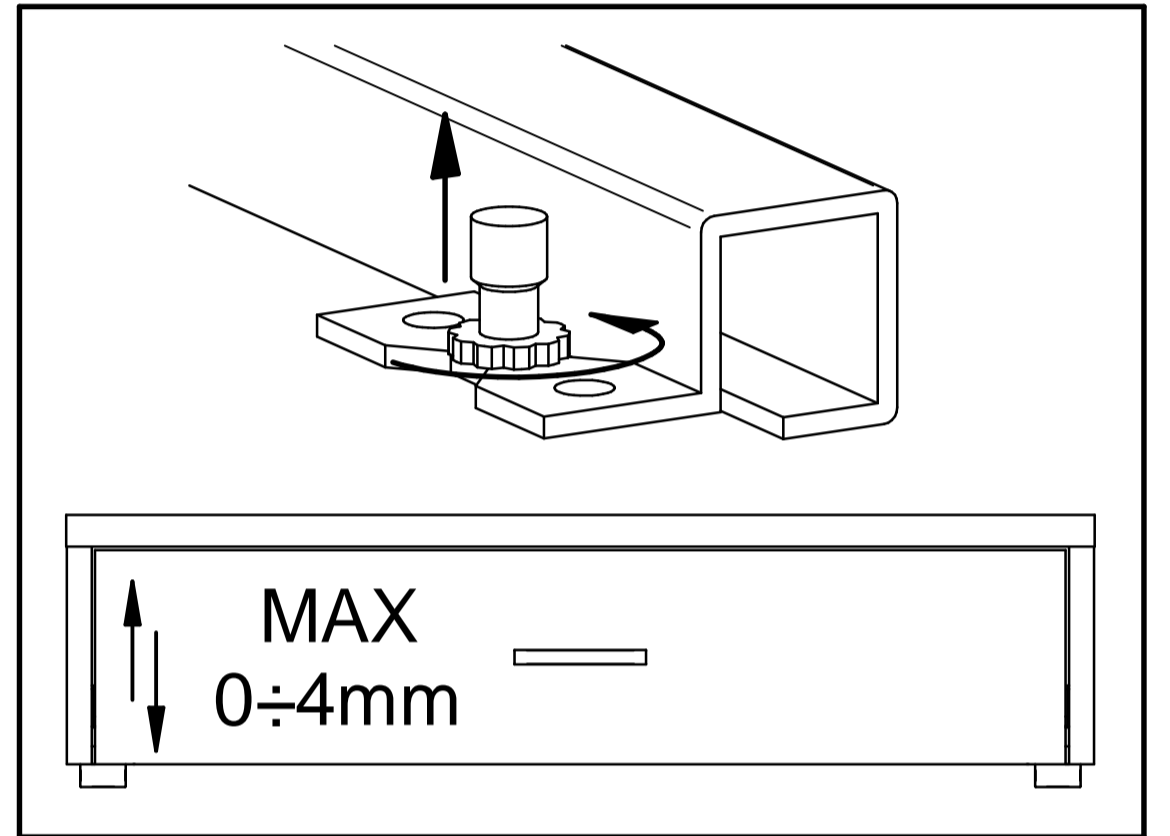
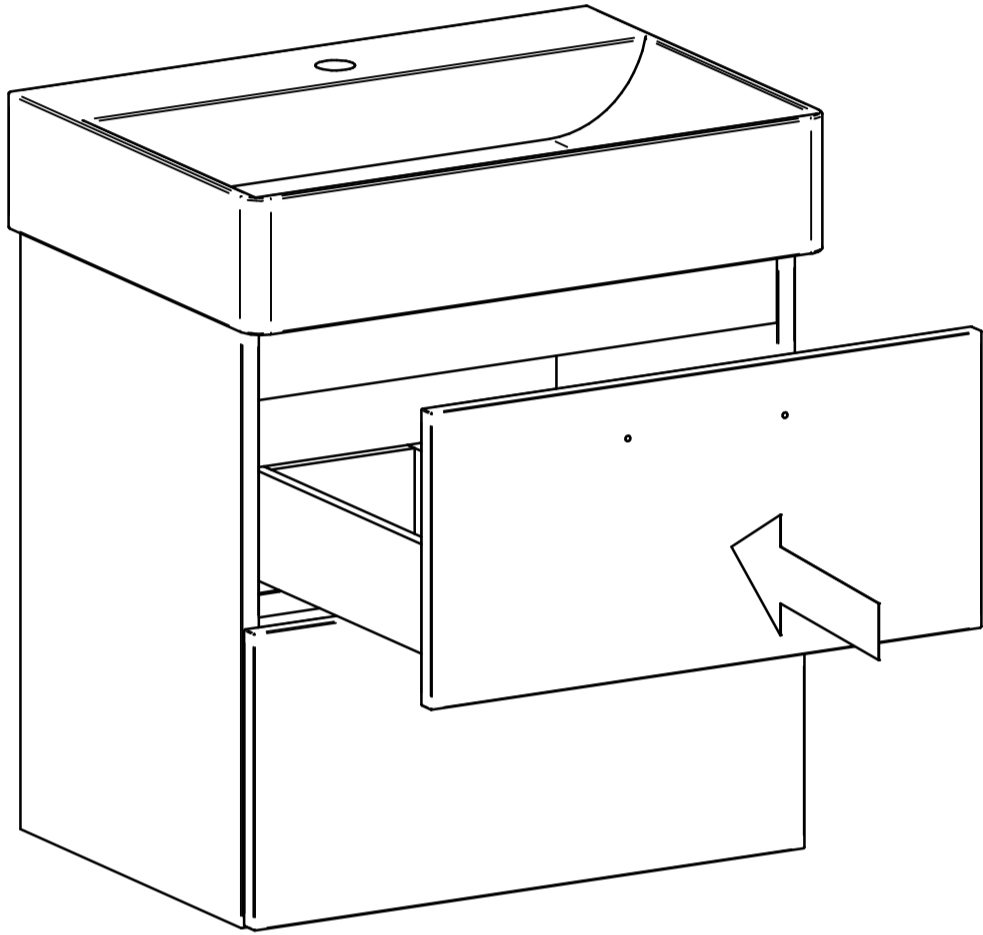
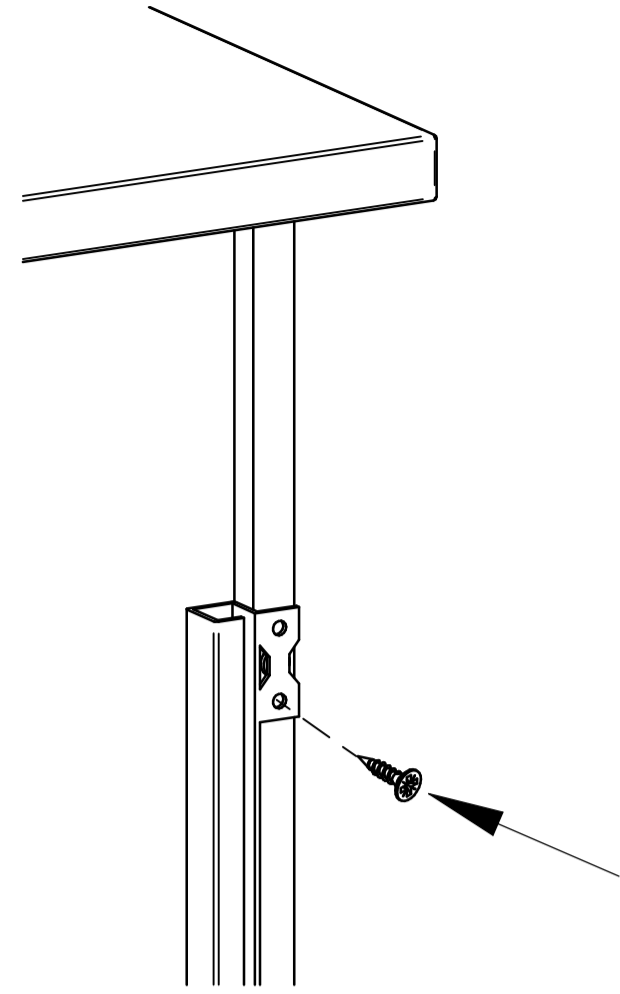
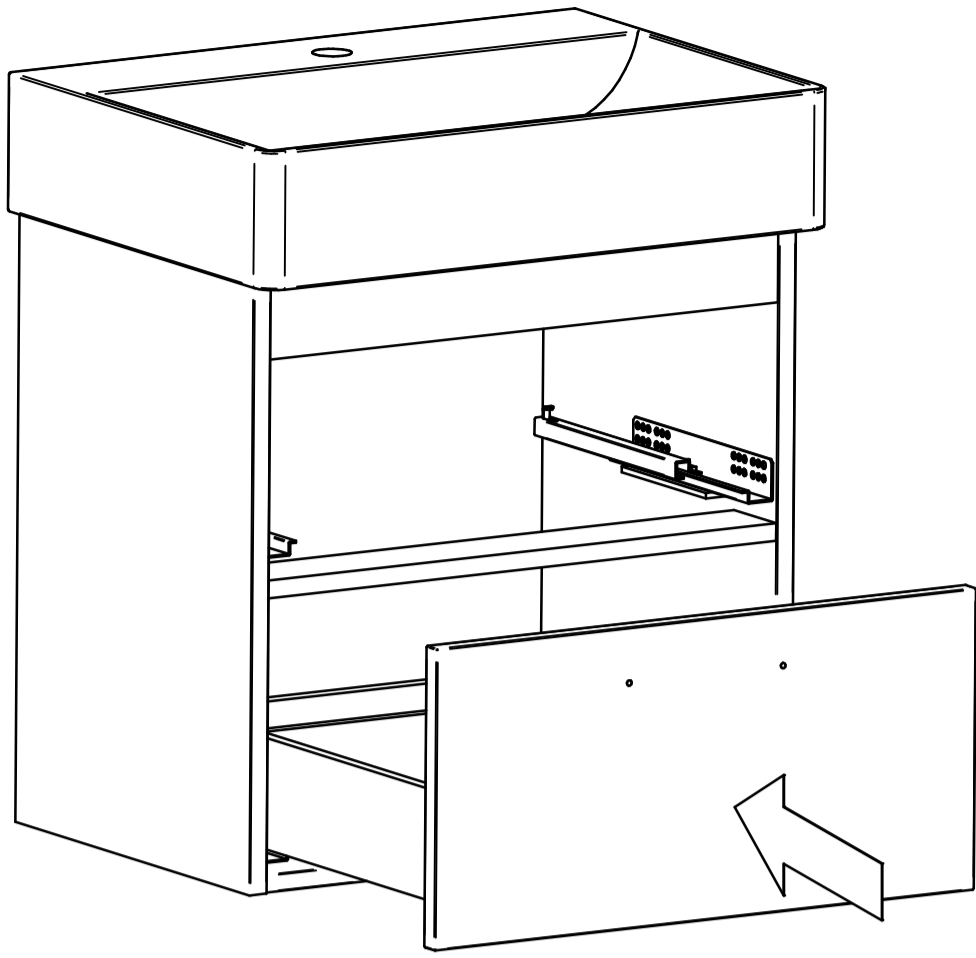


SILIKON

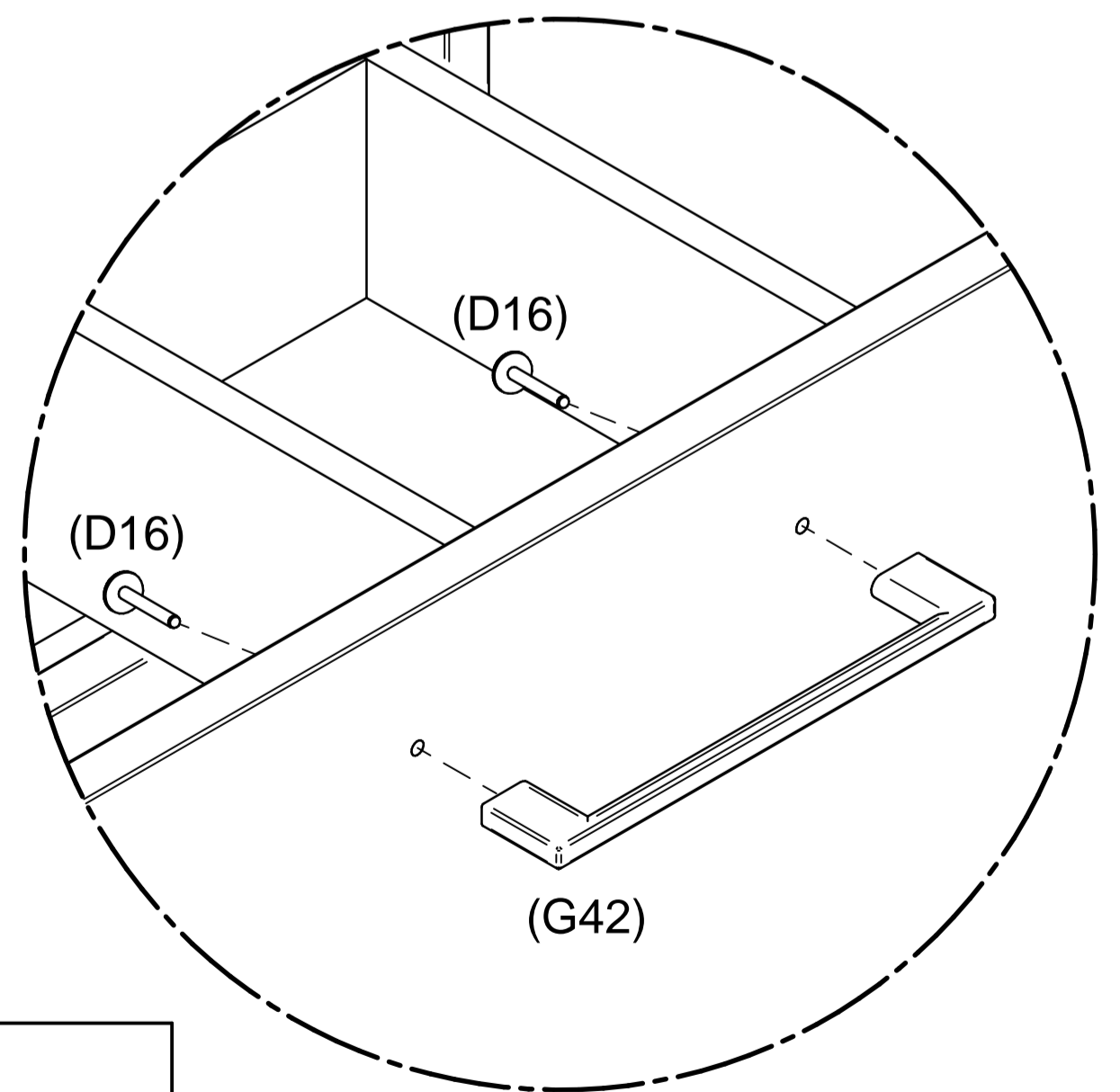
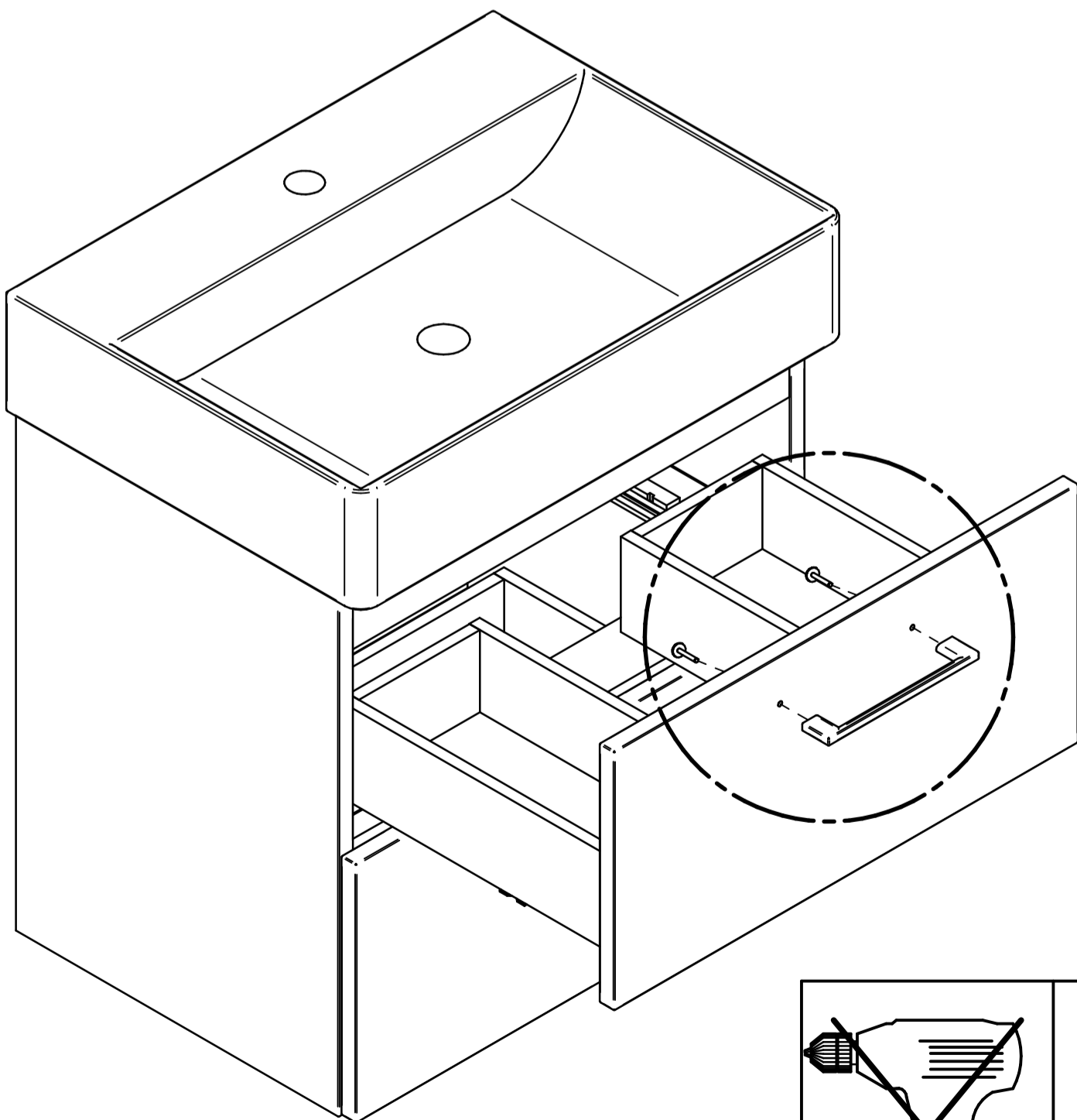
SILIKON



7.



8.



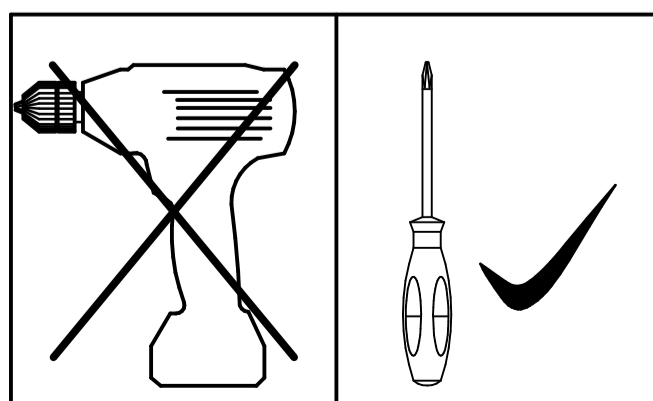
M4x25

G42

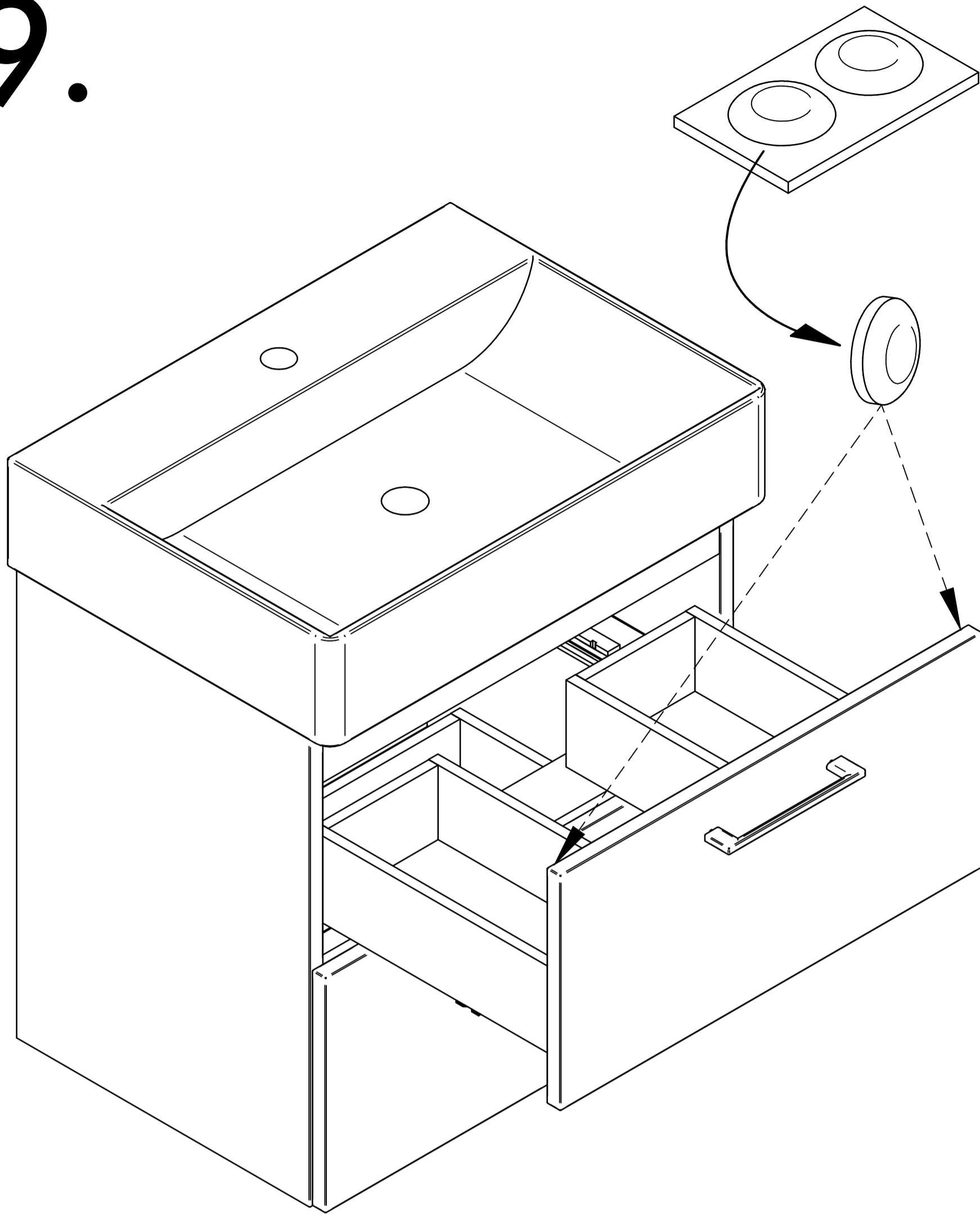
x2

D16

x4



9.



J1

x2

