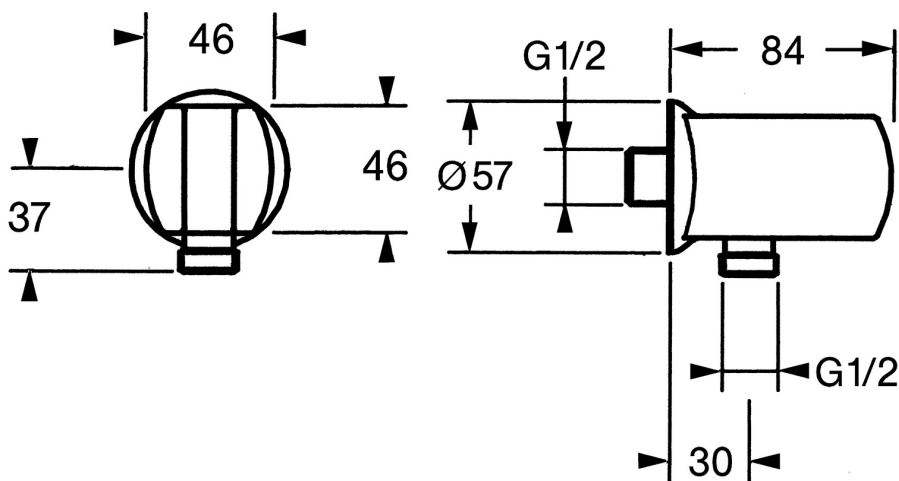
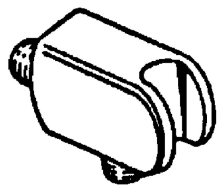


EAN: 4015474672406  
[static.hansa.com/04460100](http://static.hansa.com/04460100)



- Řešení pro sprchy
- Příslušenství
- Nástěnná montáž
- Chrom
- Koleno pro nástěnné připojení, Držák sprchy
- Zpětný ventil (-y)
- Etážky s kulovým připojením
- zabezpečeno proti zpětnému toku při použití v domácnosti (podle DIN EN 1717)



## Technické údaje

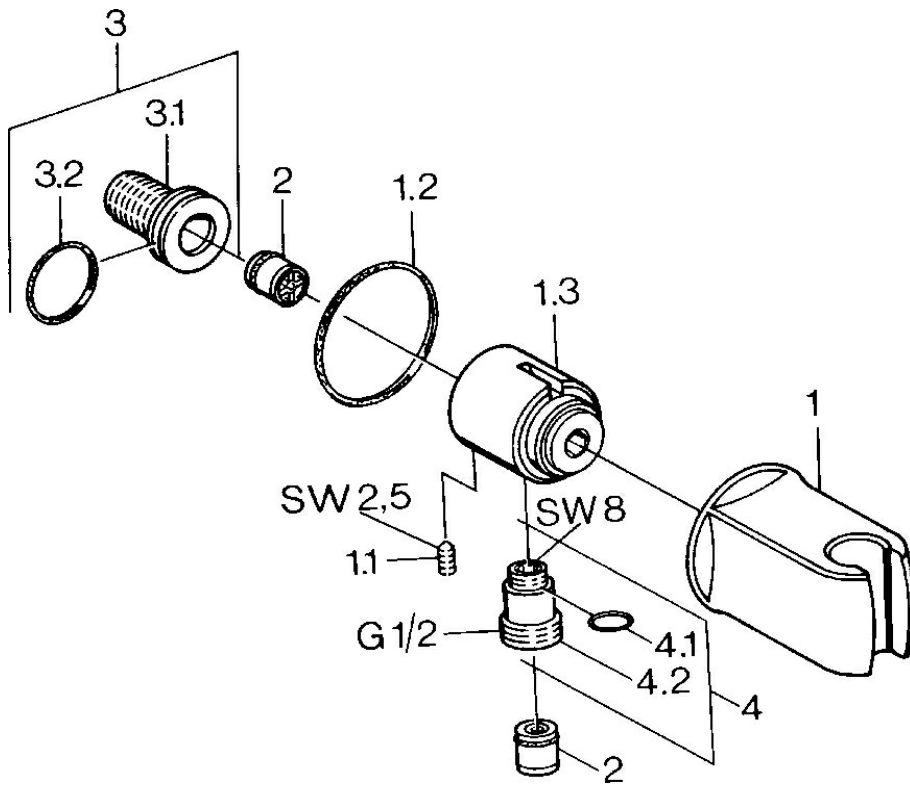
### Technické vlastnosti

Velikost DN (jmenovitý rozměr)	<b>DN15</b>
Zdroj teplé vody	<b>max. +80°C</b>
Pracovní tlak	<b>0.5-10 bar</b>
Velikost přípojky	<b>G1/2</b>
Zabezpečení proti zpětnému toku (ČSN EN 1717)	<b>EB</b>
Materiál	<b>Mosaz</b>

### Schválení a Prohlášení

Prohlášení o shodě	<b>DoC</b>
--------------------	------------

## Náhradní díly



### SP04460100

Název	Kód
1 Držák sprchy Ukončeno	59911230
1.1 Šroub, M6x9 Ukončeno	59911237
1.2 Těsnění Ukončeno	59911238
2 Zpětný ventil	59905714
3 Připojovací šroubení, G1/2	59911229
3.2 O-kroužek, d 25x2.5	59905053
4 Přistoupení	59906277
4.1 O-kroužek, d 11x1.5 Ukončeno	59911253