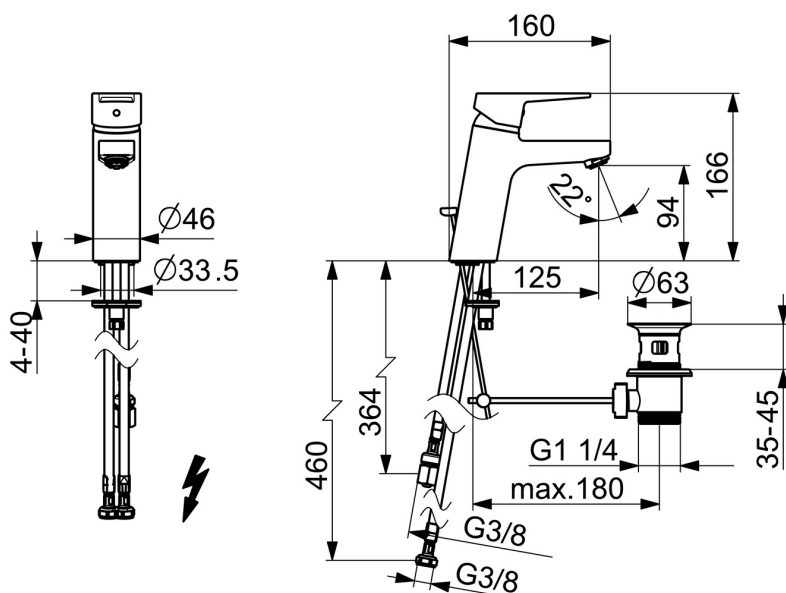


EAN: 4015474263901

static.hansa.com/09031183



- Umyvadlo
- Jednopáková, Pro beztlakové ohřivače vody
- Stojánková
- Chrom
- Pevné výtokové rameno
- Aerátor s laminárním proudem vody, CASCADE® aerátor
- Páka se symboly teplé a studené vody, Jedna ovládací páka / rukojeť
- Mechanický uzávěr odpadu s táhlem
- Funkce pro nastavení maximální teploty a průtoku vody, Nastavitelný omezovač teploty vody (součástí dodávky, možnost dodatečné instalace)
- ø 35 mm keramická kartuše pro ovládání teploty a průtoku vody
- Měděné přípojovací trubičky
- Tělo baterie z mosazi DZR, Montážní systém Rapid



Technické údaje

Technické vlastnosti

Velikost DN (jmenovitý rozměr)	DN15
Zdroj teplé vody	max. +80°C
Pracovní tlak	0,5-5 bar
Velikost přípojky	Ø 8 mm
Projection	123 mm
Zabezpečení proti zpětnému toku (ČSN EN 1717)	AA
Materiál	Mosaz

Předpisy

Norma EN	EN 817
----------	---------------

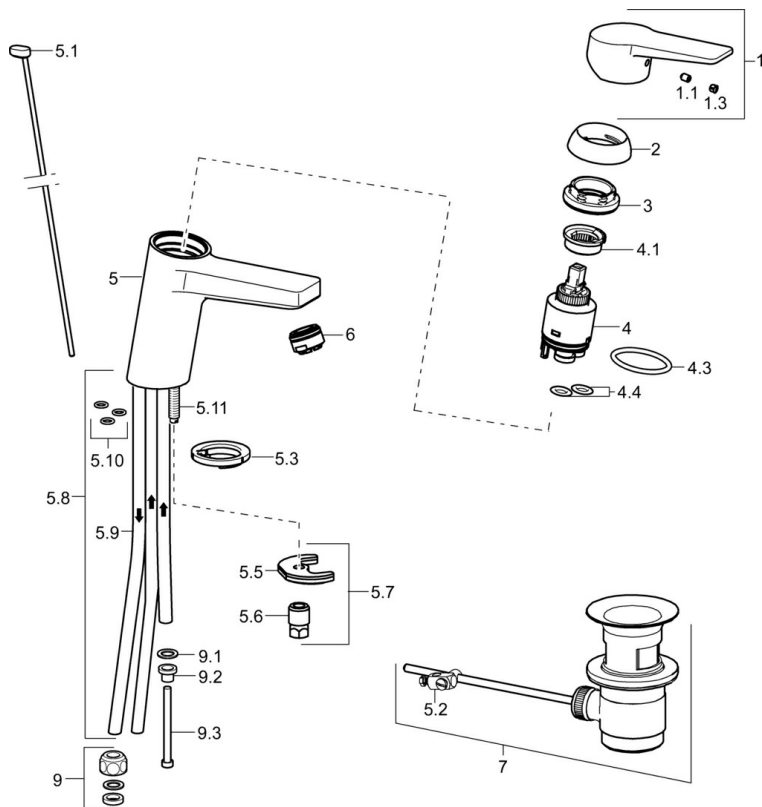
Schválení a Prohlášení

Prohlášení o shodě	DoC
EPD	S-P-06391

Udržitelnost

EPD module A1 (kg CO2 eq.)	9,28
EPD module A2 (kg CO2 eq.)	0,44
EPD module A3 (kg CO2 eq.)	0,88
EPD module A1-A3 (kg CO2 eq.)	10,61
EPD module A4 (kg CO2 eq.)	0,29
EPD module C2 (kg CO2 eq.)	0,02
EPD module C3 (kg CO2 eq.)	0,02
EPD module C4 (kg CO2 eq.)	0,08
EPD module D (kg CO2 eq.)	-7,54

Náhradní díly



SP09031183

	Název	Kód
1	Páka	59913910
1.1	Šroub, M5x8, SW2.5	59904755
1.3	Záslepka Šedá	59912112
2	Krytka, 33x3 mm	59912504
3	Upevňovací matice, M40x1, SW30	1003409V
4	Kartuše, 3.5 Eco	59912324
4	Kartuše, 3.5 Classic	59913075
4.1	Temperature adjustment limiter Ukončeno	59912325
4.3	O-kroužek, d 28.24x2.62 Ukončeno	59912590
4.4	O-kroužek, d 10.10x1.60 Ukončeno	59905072
5.1	Ovládací táhlo vypouštěcího ventilu	59913067
5.2	Spojovací díl táhel	59904624
5.3	Těsnění	59914591
5.5	Upevňovací deska Ukončeno	59904765
5.6	Šroub, M8x1, SW13 Ukončeno	59904766
5.7	Upevňovací set	59912113
5.8	Roura Ukončeno	59913398
5.9	Roura, M8x1, L=560	59912806
5.10	O-kroužek, 6x1.4	59913266
5.11	Upevňovací šroub, M8x1, L=140	59912474
6	Aerator, M24x1 A, low pressure	59902692
7	Vypouštěcí ventil	59904620
7	Vypouštěcí ventil, (2019-)	59914764
9	Montáž matice	59904969
9.1	Těsnící sada, 14.9x8.5x1	59902352
9.2	Těsnící sada, 10x8	59902272
9.3	Hadice	59902151
N.I.	Klíč, SW30/34	59912108