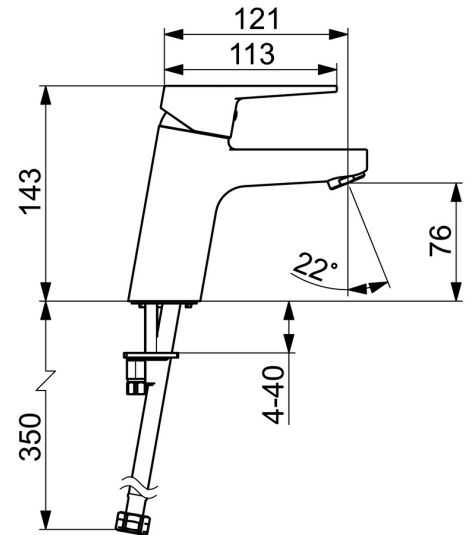
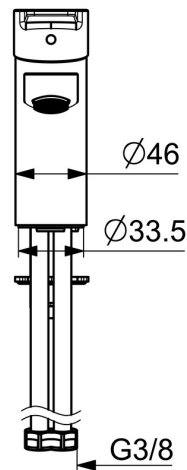
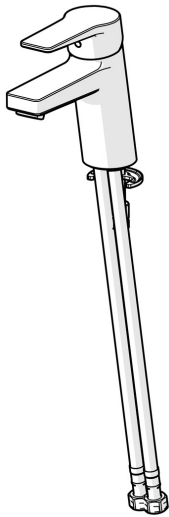


EAN: 4057304018305
static.hansa.com/090522830005



- Průmysl, Zelená budova, Domov a bydlení
- Jednopáková
- Stojánková
- Chrom
- Pevné výtokové rameno
- PCA® aerátor s konstantním průtokovým množstvím nezávislým na změnách tlaku
- Jedna ovládací páka / rukojeť, Páka se symboly teplé a studené vody
- Funkce pro nastavení maximální teploty a průtoku vody, Nastavitelný omezovač teploty vody (součástí dodávky, možnost dodatečné instalace)
- ø 35 mm keramická kartuše pro ovládání teploty a průtoku vody
- Flexibilní připojovací hadice
- Tělo baterie z mosazi DZR, Montážní systém Rapid
- Bez odpadní soupravy, Bez otvoru na táhlo



Technické údaje

Vlastnosti průtoku

Průtokové množství při 3 bar (s regulátorem průtoku) **4.2 l/min**

Technické vlastnosti

Velikost DN (jmenovitý rozměr) **DN15**
 Zdroj teplé vody **max. +70°C**
 Pracovní tlak **0.5-10 bar**
 Velikost přípojky **G3/8**
 Projection **121 mm**
 Zabezpečení proti zpětnému toku (ČSN EN 1717) **AA**
 Materiál **Mosaz**

Předpisy

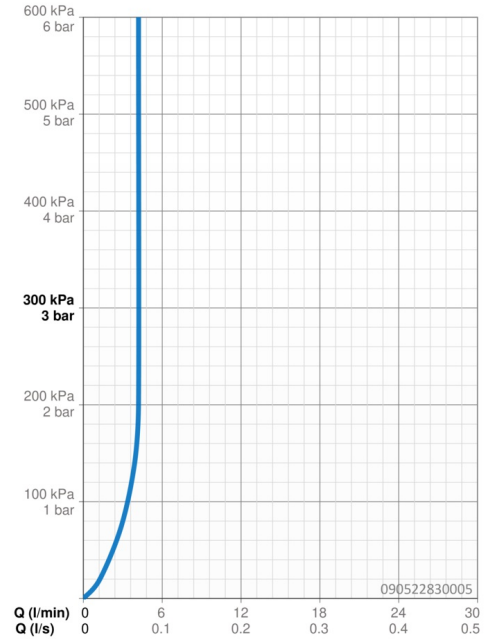
Norma EN **EN 817**
 Třída hlučnosti **I (ISO 3822)**

Schválení a Prohlášení

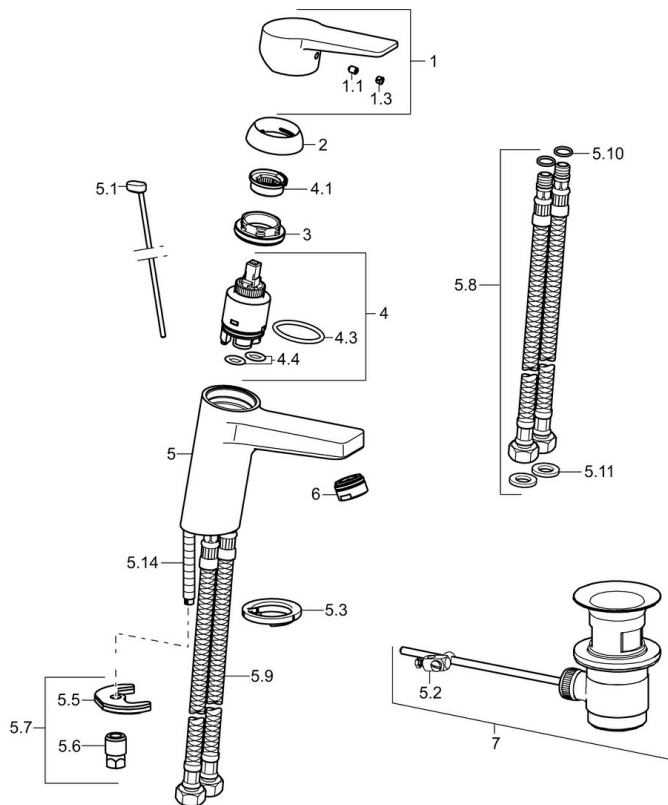
KIWA **K6116/08**
 DVGW **NW-6506CQ0410**
 ABP **P-IX 38553/IA**
 Prohlášení o shodě **DoC**
 EPD **S-P-06391**

Udržitelnost

EPD module A1 (kg CO2 eq.) **6,09**
 EPD module A2 (kg CO2 eq.) **0,29**
 EPD module A3 (kg CO2 eq.) **0,58**
 EPD module A1-A3 (kg CO2 eq.) **6,96**
 EPD module A4 (kg CO2 eq.) **0,19**
 EPD module B7 (kg CO2 eq.) **1297,80**
 EPD module C2 (kg CO2 eq.) **0,01**
 EPD module C3 (kg CO2 eq.) **0,01**
 EPD module C4 (kg CO2 eq.) **0,05**
 EPD module D (kg CO2 eq.) **-4,95**



Náhradní díly



SP09092283

	Název	Kód
1	Páka	59913910
1	Páka	59913911
1.1	Šroub, M5x8, SW2.5	59904755
1.3	Záslepka Šedá	59912112
2	Krytka, 33x3 mm	59912504
3	Upevňovací matice, M40x1, SW30	1003409V
4	Kartuše, 3.5	59912324
4	Kartuše, 3.5 Classic	59913075
4.1	Temperature adjustment limiter Ukončeno	59912325
4.3	O-kroužek, d 28.24x2.62 Ukončeno	59912590
4.4	O-kroužek, d 10.10x1.60 Ukončeno	59905072
5.1	Ovládací táhlo vypouštěcího ventilu	59913067
5.2	Spojovací díl táhel	59904624
5.3	Těsnění	59914591
5.5	Upevňovací deska Ukončeno	59904765
5.6	Šroub, M8x1, SW13 Ukončeno	59904766
5.7	Upevňovací set	59912113
5.8	Flexibilní hadička, L=430, G3/8-M10x1 RH Ukončeno	59913213
5.9	Flexibilní hadička, L=430, G3/8-M10x1	59912515
5.10	O-kroužek, d 7.65x1.78	59902337
5.11	Těsnění, 9.5x14.4x2	59912551
5.14	Upevňovací šroub, M8x1, L=140	59912474
6	Aerator, M24x1, 6 l/min	59913727
6	Aerator, M24x1, -105	59914550
7	Vypouštěcí ventil	59904620
7	Vypouštěcí ventil, (2019-)	59914764
N.I.	Klíč, SW30/34	59912108