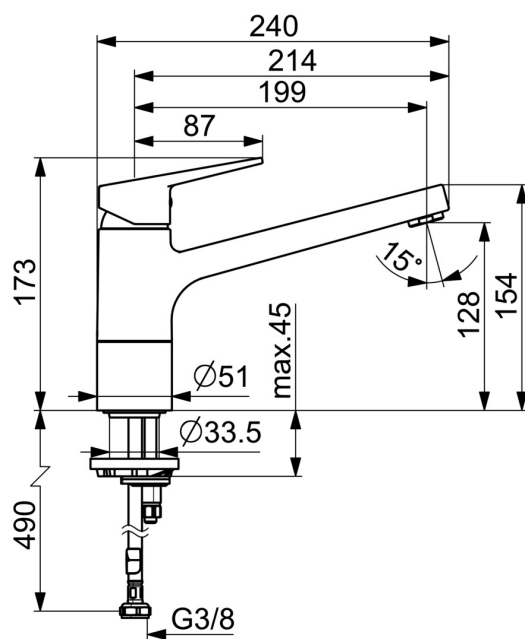
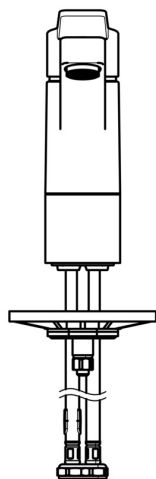
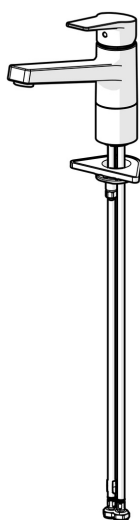


EAN: 4015474261129
static.hansa.com/09142283



- Kuchyně
- Jednopáková
- Stojánková
- Chrom
- Otočné výtokové rameno
- CASCADE® aerátor
- Páka se symboly teplé a studené vody, Jedna ovládací páka / rukojeť
- Funkce pro nastavení maximální teploty a průtoku vody, Nastavitelný omezovač teploty vody (součástí dodávky, možnost dodatečné instalace)
- \varnothing 35 mm keramická kartuše pro ovládání teploty a průtoku vody
- Flexibilní připojovací hadice
- Povrchy přicházející do styku s pitnou vodou obsahují méně než 0,3 % olova, Tělo baterie z mosazí DZR, Vodní cesty bez poniklování, Montážní systém Rapid



Technické údaje

Vlastnosti průtoku

| | |
|--------------------------------------|-------------------|
| Průtokové množství při 3 bar | 12,0 l/min |
| Tlaková ztráta při průtoku (0,2 l/s) | 3 bar |

Technické vlastnosti

| | |
|---|-------------------|
| Velikost DN (jmenovitý rozměr) | DN15 |
| Zdroj teplé vody | max. +70°C |
| Pracovní tlak | 0,5-10 bar |
| Velikost přípojky | G3/8 |
| Projection | 199 mm |
| Zabezpečení proti zpětnému toku (ČSN EN 1717) | AA |
| Materiál | Mosaz |
| Rozsah otáčení výtokového ramene | 120° |

Předpisy

| | |
|-----------------|---------------------|
| Norma EN | EN 817 |
| Třída hlučnosti | I (ISO 3822) |

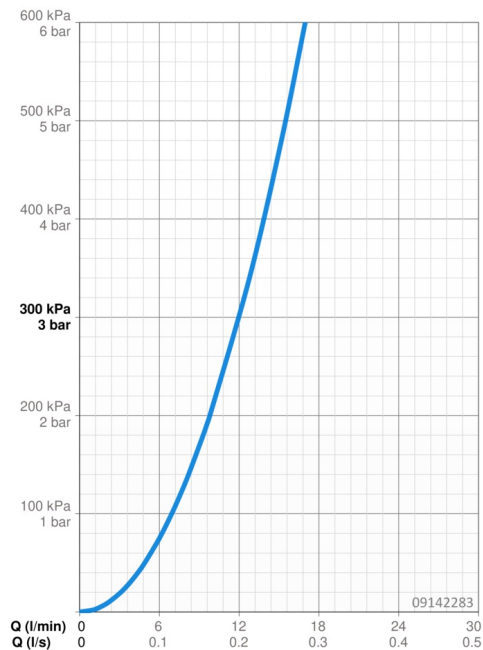
Schválení a Prohlášení

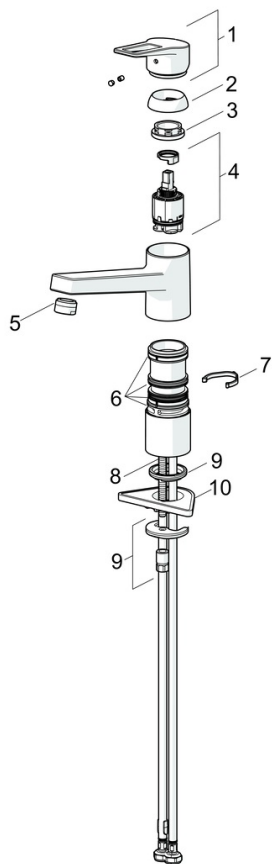
| | |
|--------------------|----------------------|
| DVGW | NW-6506CQ0410 |
| Prohlášení o shodě | DoC |
| EPD | S-P-06396 |

Udržitelnost

| | |
|-------------------------------|----------------|
| EPD module A1 (kg CO2 eq.) | 9,28 |
| EPD module A2 (kg CO2 eq.) | 0,44 |
| EPD module A3 (kg CO2 eq.) | 4,08 |
| EPD module A1-A3 (kg CO2 eq.) | 13,79 |
| EPD module A4 (kg CO2 eq.) | 0,28 |
| EPD module B7 (kg CO2 eq.) | 4728,00 |
| EPD module C2 (kg CO2 eq.) | 0,02 |
| EPD module C3 (kg CO2 eq.) | 0,02 |
| EPD module C4 (kg CO2 eq.) | 0,42 |
| EPD module D (kg CO2 eq.) | -7,80 |

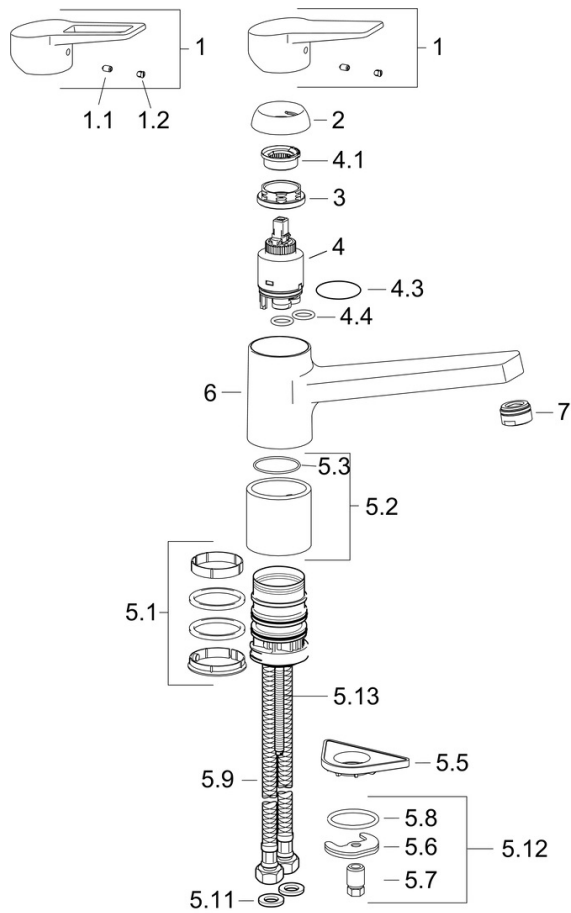
Náhradní díly





SP09142283(2020)

| | Název | Kód |
|----|--------------------------------|----------|
| 01 | Páka | 59913910 |
| 01 | Páka | 59913911 |
| 02 | Krytka, 33x3 mm | 59912504 |
| 03 | Upevňovací matice, M37x1, SW30 | 1005680V |
| 04 | Kartuše, 3.5 Classic | 59913075 |
| 05 | Aerator, M24x1 STD HC A | 59902366 |
| 06 | Těsnící sada | 1001264V |
| 07 | Omezovač, 120° | 59914489 |
| 08 | Upevňovací šroub, M8x1, L=140 | 59912474 |
| 09 | Upevňovací set | 59910749 |
| 10 | Upevňovací destička | 59910008 |



SP09142283

| | Název | Kód |
|------|---|----------|
| 1 | Páka | 59913910 |
| 1 | Páka | 59913911 |
| 1.1 | Šroub, M5x8, SW2.5 | 59904755 |
| 1.3 | Záslepka Šedá | 59912112 |
| 2 | Krytka, 33x3 mm | 59912504 |
| 3 | Upevňovací matice, M37x1, AF30 Ukončeno | 59912111 |
| 4 | Kartuše, 3.5 Eco | 59912324 |
| 4 | Kartuše, 3.5 Classic | 59913075 |
| 4.1 | Temperature adjustment limiter Ukončeno | 59912325 |
| 4.3 | O-kroužek, d 28.24x2.62 Ukončeno | 59912590 |
| 4.4 | O-kroužek, d 10.10x1.60 Ukončeno | 59905072 |
| 5.1 | Těsnící sada | 1001264V |
| 5.1 | Těsnící sada Ukončeno | 59913968 |
| 5.2 | Distanční podložka | 59913973 |
| 5.3 | O-kroužek, d 34x1.5 | 59913975 |
| 5.5 | Upevňovací destička | 59910008 |
| 5.6 | Upevňovací deska Ukončeno | 59904765 |
| 5.7 | Šroub, M8x1, SW13 Ukončeno | 59904766 |
| 5.8 | O-kroužek, d 36.09x d 3.53 | 59913396 |
| 5.9 | Flexibilní hadička, L=550, G3/8-M8x1 | 59913969 |
| 5.10 | O-kroužek, 6x1.4 | 59913266 |
| 5.11 | Těsnění, 9.5x14.4x2 | 59912551 |
| 5.12 | Upevňovací set | 59910749 |
| 5.13 | Upevňovací šroub, M8x1, L=140 | 59912474 |
| 6 | Výtokové rameno Ukončeno | 59913978 |
| 7 | Aerator, M24x1 STD HC A | 59902366 |
| N.I. | Klíč, SW30/34 | 59912108 |
| N.I. | Podložka, set Ukončeno | 59914043 |