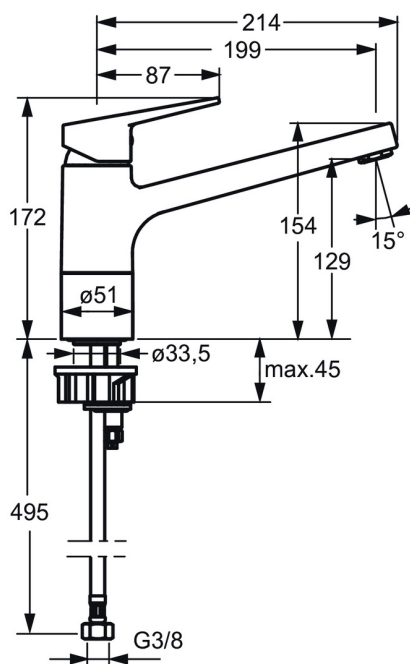
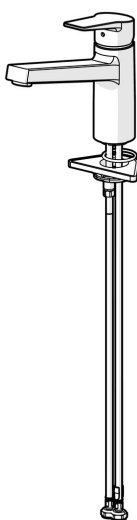


EAN: 4057304014406
static.hansa.com/0914228333



- Kuchyně
- Jednopáková
- Stojánková
- Černá matná
- Otočné výtokové rameno
- CASCADE® aerátor
- Páka se symboly teplé a studené vody, Jedna ovládací páka / rukojeť
- Funkce pro nastavení maximální teploty a průtoku vody, Nastavitelný omezovač teploty vody (součástí dodávky, možnost dodatečné instalace)
- \varnothing 35 mm keramická kartuše pro ovládání teploty a průtoku vody
- Flexibilní připojovací hadice
- Povrchy přicházející do styku s pitnou vodou obsahují méně než 0,3 % olova, Tělo baterie z mosazi DZR, Vodní cesty bez poniklování, Montážní systém Rapid



Technické údaje

Vlastnosti průtoku

Průtokové množství při 3 bar	12.0 l/min
Tlaková ztráta při průtoku (0,2 l/s)	3 bar

Technické vlastnosti

Velikost DN (jmenovitý rozměr)	DN15
Zdroj teplé vody	max. +70°C
Pracovní tlak	0.5-10 bar
Velikost přípojky	G3/8
Projection	199 mm
Zabezpečení proti zpětnému toku (ČSN EN 1717)	AA
Materiál	Mosaz
Rozsah otáčení výtokového ramene	120°

Předpisy

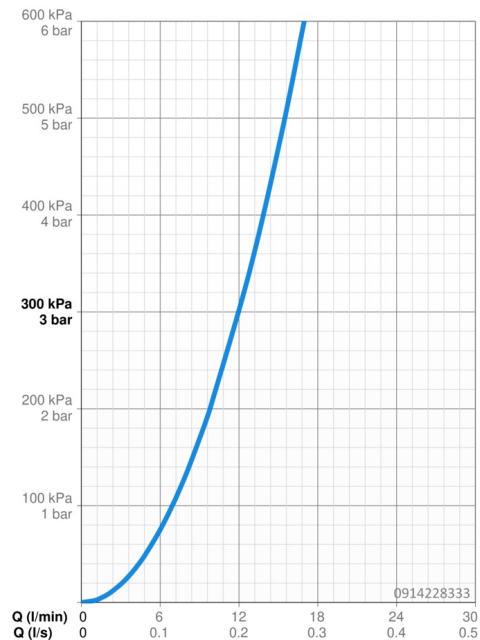
Norma EN	EN 817
Třída hlučnosti	I (ISO 3822)

Schválení a Prohlášení

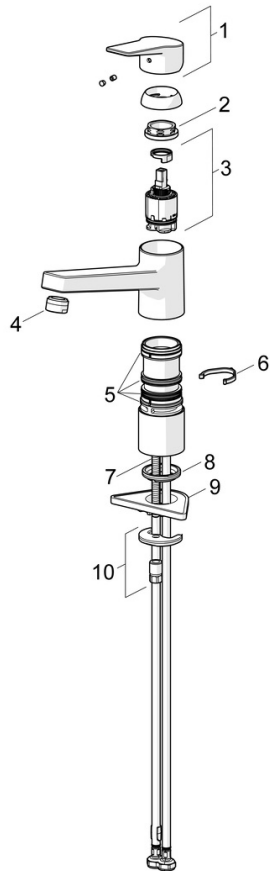
DVGW	NW-6506CQ0410
Prohlášení o shodě	DoC
EPD	S-P-06396

Udržitelnost

EPD module A1 (kg CO2 eq.)	9,27
EPD module A2 (kg CO2 eq.)	0,44
EPD module A3 (kg CO2 eq.)	4,08
EPD module A1-A3 (kg CO2 eq.)	13,79
EPD module A4 (kg CO2 eq.)	0,27
EPD module B7 (kg CO2 eq.)	4728,00
EPD module C2 (kg CO2 eq.)	0,02
EPD module C3 (kg CO2 eq.)	0,02
EPD module C4 (kg CO2 eq.)	0,42
EPD module D (kg CO2 eq.)	-7,79



Náhradní díly



SP0914228333

	Název	Kód
01	Páka Černá matná	1019260V-33
02	Upevňovací matice, M37x1, AF30 Ukončeno	59912111
03	Kartuše, 3.5 Classic	59913075
04	Aerator, STD M24x1 HC A Černá matná	1006601V-33
05	Těsnící sada	1001264V
06	Omezovač, 120°	59914489
07	Upevňovací šroub, M8x1, L=140	59912474
08	Těsnění	59914591
09	Upevňovací destička	59910008
10	Upevňovací set	59910749