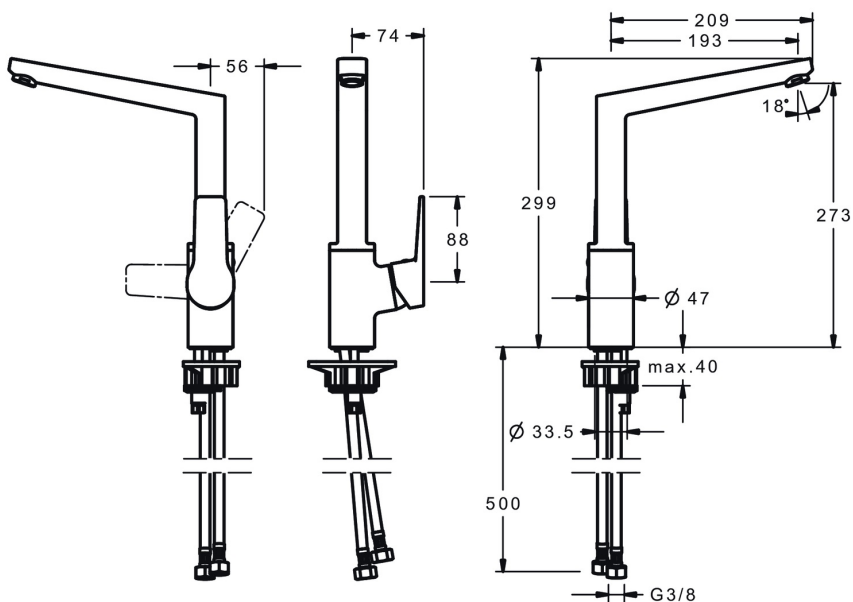
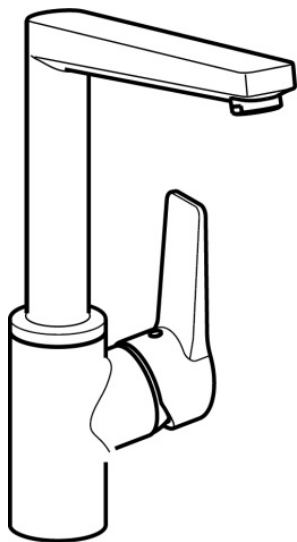


EAN: 4015474274822
static.hansa.com/09202203



- Kuchyně
- Jednopáková s bočním ovládáním
- Stojánková
- Chrom
- Otočné výtokové rameno, Litá konstrukce
- CASCADE® aerátor
- Páka se symboly teplé a studené vody, Jedna ovládací páka / rukojeť
- Funkce pro nastavení maximální teploty a průtoku vody, Nastavitelný omezovač teploty vody (součástí dodávky, možnost dodatečné instalace)
- \varnothing 35 mm keramická kartuše pro ovládání teploty a průtoku vody
- Flexibilní připojovací hadice
- Tělo baterie z mosazi DZR, Povrchy přicházející do styku s pitnou vodou obsahují méně než 0,3 % olova, Vodní cesty bez poniklování



Technické údaje

Vlastnosti průtoku

Průtokové množství při 3 bar	9,0 l/min
Tlaková ztráta při průtoku (0,2 l/s)	3 bar

Technické vlastnosti

Velikost DN (jmenovitý rozměr)	DN15
Zdroj teplé vody	max. +80°C
Pracovní tlak	0,5-10 bar
Velikost přípojky	G3/8
Projection	193 mm
Zabezpečení proti zpětnému toku (ČSN EN 1717)	AA
Materiál	Mosaz
Rozsah otáčení výtokového ramene	150° (360°)

Předpisy

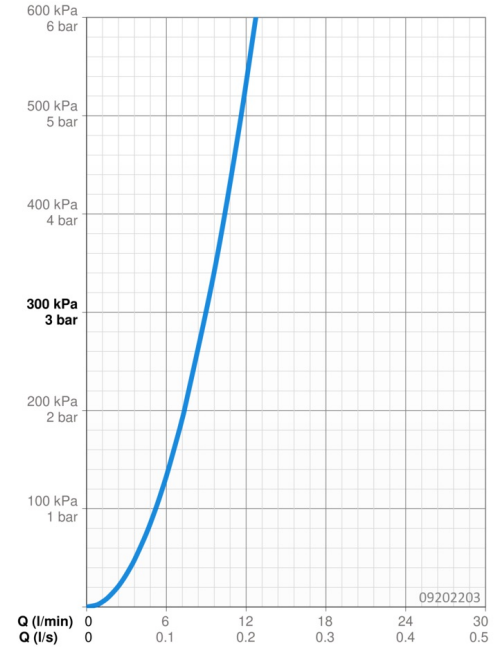
Norma EN	EN 817
Třída hlučnosti	I (ISO 3822)

Schválení a Prohlášení

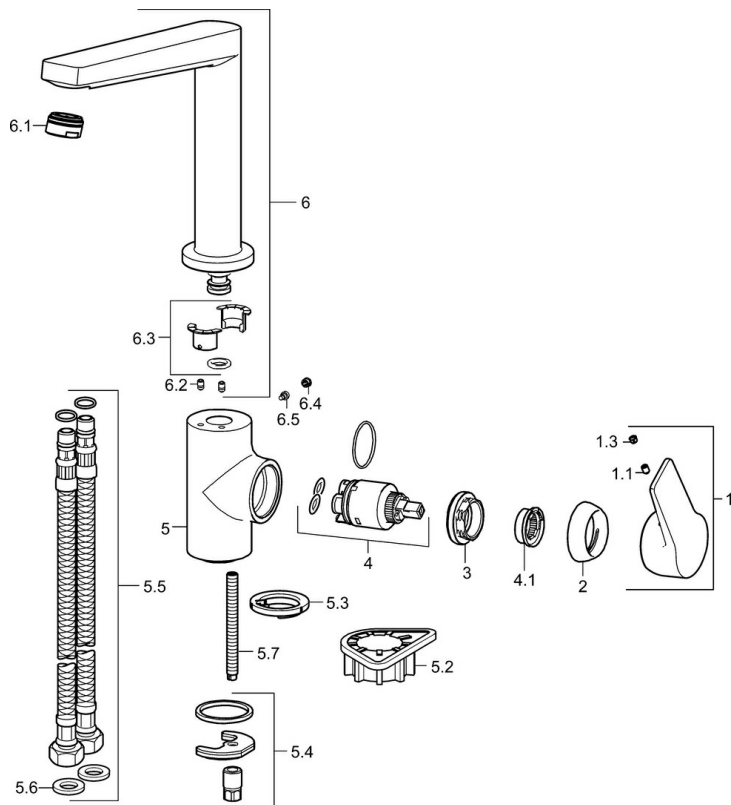
DVGW	NW-6506CQ0410
ABP	P-IX 38406/IZ
Prohlášení o shodě	DoC
EPD	S-P-06396

Udržitelnost

EPD module A1 (kg CO2 eq.)	12,75
EPD module A2 (kg CO2 eq.)	0,61
EPD module A3 (kg CO2 eq.)	5,61
EPD module A1-A3 (kg CO2 eq.)	18,96
EPD module A4 (kg CO2 eq.)	0,38
EPD module B7 (kg CO2 eq.)	3546,00
EPD module C2 (kg CO2 eq.)	0,03
EPD module C3 (kg CO2 eq.)	0,03
EPD module C4 (kg CO2 eq.)	0,57
EPD module D (kg CO2 eq.)	-10,72



Náhradní díly



SP09202203

	Název	Kód
1	Páka	59914199
1	Páka	59914200
1.1	Šroub, M5x8, SW2.5	59904755
1.3	Záslepka Šedá	59912112
2	Krytka, 33x3 mm	59912504
3	Upevňovací matice, M40x1, SW30	1003409V
4	Kartuše, 3.5 Classic	59913075
4.1	Temperature adjustment limiter Ukončeno	59912325
5.2	Upevňovací destička	59910008
5.3	Těsnění	59914591
5.4	Upevňovací set	59910749
5.5	Flexibilní hadička, L=550, G3/8-M8x1	59913969
5.6	Těsnění, 9.5x14.4x2	59912551
5.7	Upevňovací šroub, M8x1, L=140	59912474
6	Výtokové rameno	59914204
6.1	Aerator, M24x1 STD HC A	59902366
6.2	Upevňovací šroub, M4x8	59913989
6.3	Těsnící sada	59911884
6.4	Vymezovací vložka	59911840
6.5	Šroub, M4x7	59902075