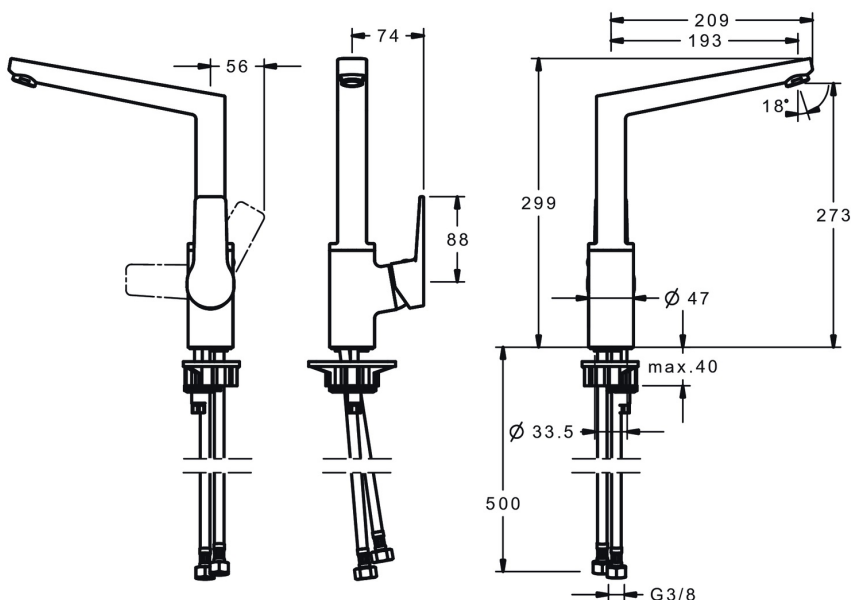
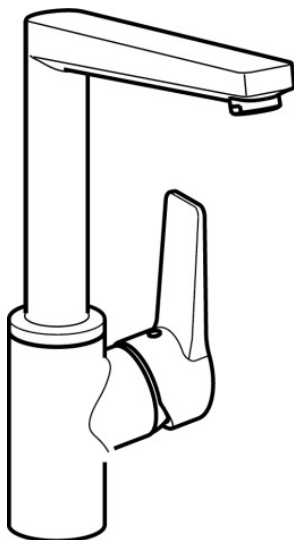


EAN: 4057304014390
static.hansa.com/0920220333



- Kuchyně
- Jednopáková s bočním ovládáním
- Stojánková
- Černá matná
- Otočné výtokové rameno, Litá konstrukce
- CASCADE® aerátor
- Páka se symboly teplé a studené vody, Jedna ovládací páka / rukojeť
- Funkce pro nastavení maximální teploty a průtoku vody, Nastavitelný omezovač teploty vody (součástí dodávky, možnost dodatečné instalace)
- \varnothing 35 mm keramická kartuše pro ovládání teploty a průtoku vody
- Flexibilní připojovací hadice
- Tělo baterie z mosazi DZR, Povrchy přicházející do styku s pitnou vodou obsahují méně než 0,3 % olova, Vodní cesty bez poniklování



Technické údaje

Vlastnosti průtoku

Průtokové množství při 3 bar	9.0 l/min
Tlaková ztráta při průtoku (0,2 l/s)	3 bar

Technické vlastnosti

Velikost DN (jmenovitý rozměr)	DN15
Zdroj teplé vody	max. +80°C
Pracovní tlak	0.5-10 bar
Velikost přípojky	G3/8
Projection	193 mm
Zabezpečení proti zpětnému toku (ČSN EN 1717)	AA
Materiál	Mosaz
Rozsah otáčení výtokového ramene	150° (360°)

Předpisy

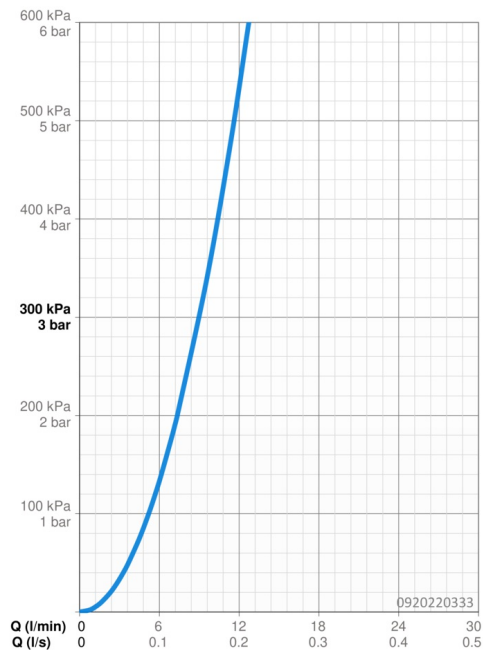
Norma EN	EN 817
Třída hlučnosti	I (ISO 3822)

Schválení a Prohlášení

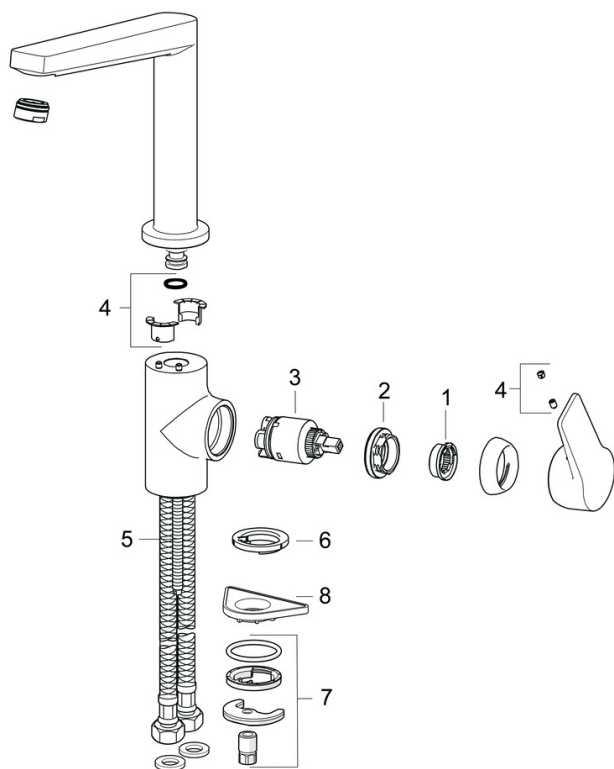
DVGW	NW-6506CQ0410
ABP	P-IX 38406/IZ
Prohlášení o shodě	DoC
EPD	S-P-06396

Udržitelnost

EPD module A1 (kg CO2 eq.)	12,75
EPD module A2 (kg CO2 eq.)	0,61
EPD module A3 (kg CO2 eq.)	5,60
EPD module A1-A3 (kg CO2 eq.)	18,95
EPD module A4 (kg CO2 eq.)	0,38
EPD module B7 (kg CO2 eq.)	3546,00
EPD module C2 (kg CO2 eq.)	0,03
EPD module C3 (kg CO2 eq.)	0,03
EPD module C4 (kg CO2 eq.)	0,57
EPD module D (kg CO2 eq.)	-10,71



Náhradní díly



SP0920220333

	Název	Kód
01	Temperature adjustment limiter Ukončeno	59912325
02	Upevňovací matice, M40x1, SW30	1003409V
03	Kartuše, 3.5 Classic	59913075
04	Těsnící sada	59911884
05	Upevňovací šroub, M8x1, L=140	59912474
06	Těsnění	59914591
07	Upevňovací set	59910749
08	Upevňovací destička	59910008