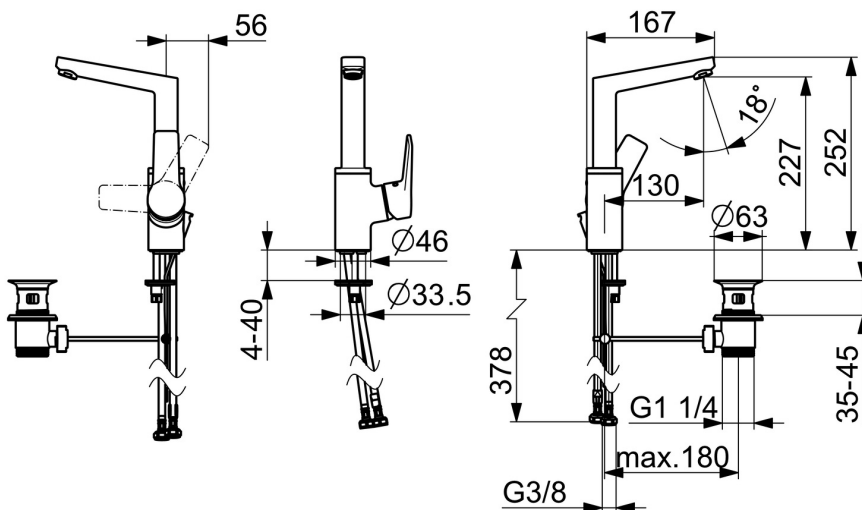
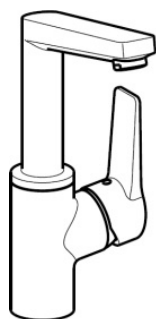


EAN: 4015474274747
static.hansa.com/09542203



- Umyvadlo
- Jednopáková s bočním ovládáním
- Stojánková
- Chrom
- Otočné výtokové rameno, Možnost omezení rozsahu otáčení
- PCA® aerátor s konstatním průtokovým množstvím nezávislým na změnách tlaku
- Páka se symboly teplé a studené vody, Jedna ovládací páka / rukojeť
- Mechanický uzávěr odpadu s táhlem
- Funkce pro nastavení maximální teploty a průtoku vody, Nastavitelný omezovač teploty vody (součástí dodávky, možnost dodatečné instalace)
- ø 35 mm keramická kartuše pro ovládání teploty a průtoku vody
- Flexibilní připojovací hadice
- Tělo baterie z mosazi DZR, Montážní systém Rapid



Technické údaje

Vlastnosti průtoku

Průtokové množství při 3 bar (s regulátorem průtoku) **6.0 l/min**

Technické vlastnosti

Velikost DN (jmenovitý rozměr) **DN15**
 Zdroj teplé vody **max. +80°C**
 Pracovní tlak **0.5-10 bar**
 Velikost přípojky **G3/8**
 Projection **130 mm**
 Zabezpečení proti zpětnému toku (ČSN EN 1717) **AA**
 Materiál **Mosaz**
 Rozsah otáčení výtokového ramene **150° (360°)**

Předpisy

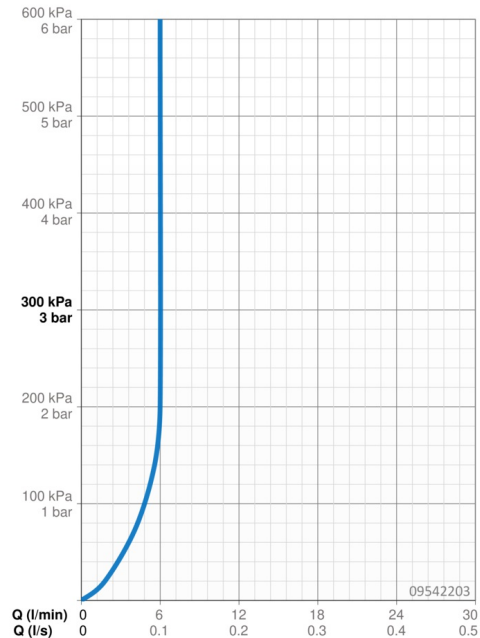
Norma EN **EN 817**
 Třída hlučnosti **I (ISO 3822)**

Schválení a Prohlášení

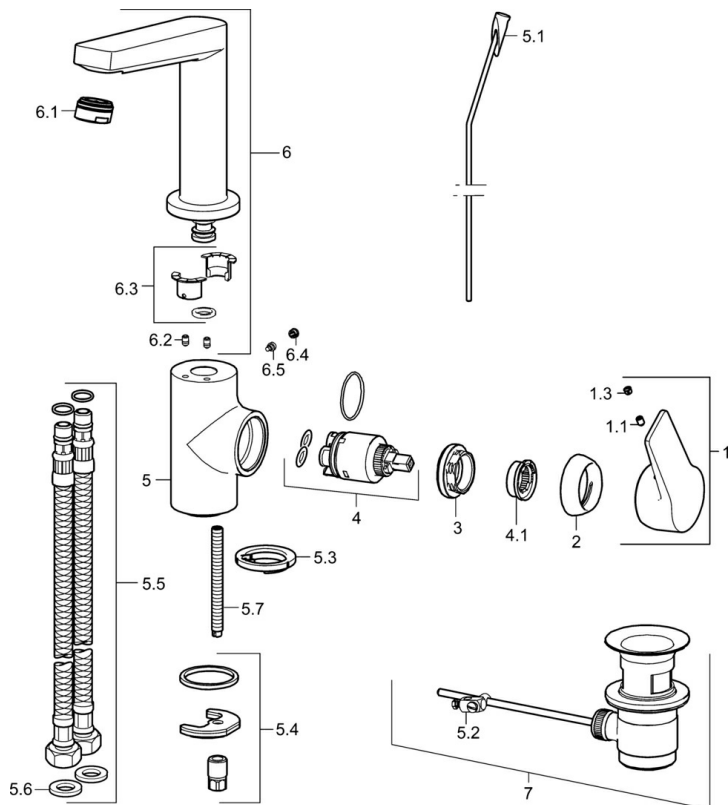
DVGW **NW-6506CQ0410**
 ABP **PA-IX 38405/IO**
 Prohlášení o shodě **DoC**
 EPD **S-P-06391**

Udržitelnost

EPD module A1 (kg CO2 eq.) **14,29**
 EPD module A2 (kg CO2 eq.) **0,68**
 EPD module A3 (kg CO2 eq.) **1,35**
 EPD module A1-A3 (kg CO2 eq.) **16,33**
 EPD module A4 (kg CO2 eq.) **0,45**
 EPD module B7 (kg CO2 eq.) **1854,00**
 EPD module C2 (kg CO2 eq.) **0,03**
 EPD module C3 (kg CO2 eq.) **0,03**
 EPD module C4 (kg CO2 eq.) **0,13**
 EPD module D (kg CO2 eq.) **-11,61**



Náhradní díly



SP09542203

	Název	Kód
1	Páka	59914199
1	Páka	59914200
1.1	Šroub, M5x8, SW2.5	59904755
1.3	Záslepka Šedá	59912112
2	Krytka, 33x3 mm	59912504
3	Upevňovací matice, M40x1, SW30	1003409V
4	Kartuše, 3.5 Classic	59913075
4.1	Temperature adjustment limiter Ukončeno	59912325
5.1	Ovládací táhlo vypouštěcího ventilu	59913652
5.2	Spojovací díl táhel	59904624
5.3	Těsnění	59914591
5.4	Upevňovací set	59910749
5.5	Flexibilní hadička, L=430, G3/8-M8x1	59913964
5.6	Těsnění, 9.5x14.4x2	59912551
5.7	Upevňovací šroub, M8x1, L=140	59912474
6	Výtokové rameno Ukončeno	59914201
6.1	Aerator, M24x1, 6 l/min	59913727
6.2	Upevňovací šroub, M4x8	59913989
6.3	Těsnící sada	59911884
6.4	Vymezovací vložka	59911840
6.5	Šroub, M4x7	59902075
7	Vypouštěcí ventil	59904620
7	Vypouštěcí ventil, (2019-)	59914764