



- Stojánková
- Chrom
- Otočné výtokové rameno
- PCA® aerátor s konstatním průtokovým množstvím nezávislým na změnách tlaku
- Páka se symboly teplé a studené vody, Jedna ovládací páka / rukojeť
- Funkce pro nastavení maximální teploty a průtoku vody, Nastavitelný omezovač teploty vody (součástí dodávky, možnost dodatečné instalace)
- ø 35 mm keramická kartuše pro ovládání teploty a průtoku vody
- Flexibilní připojovací hadice
- Tělo baterie z mosazi DZR, Montážní systém Rapid
- Bez odpadní soupravy, Bez otvoru na táhlo

TECHNICKÉ ÚDAJE

VLASTNOSTI PRŮTOKU

Průtokové množství při 3 bar (s regulátorem průtoku)	6.0 l/min
Tlaková ztráta při průtoku (0,1 l/s)	2 bar

TECHNICKÉ VLASTNOSTI

Velikost DN (jmenovitý rozměr)	DN15
Zdroj teplé vody	max. +80°C
Pracovní tlak	0.5-10 bar
Velikost přípojky	G3/8
Projection	130 mm
Zabezpečení proti zpětnému toku (ČSN EN 1717)	AA
Materiál	Mosaz

PŘEDPISY

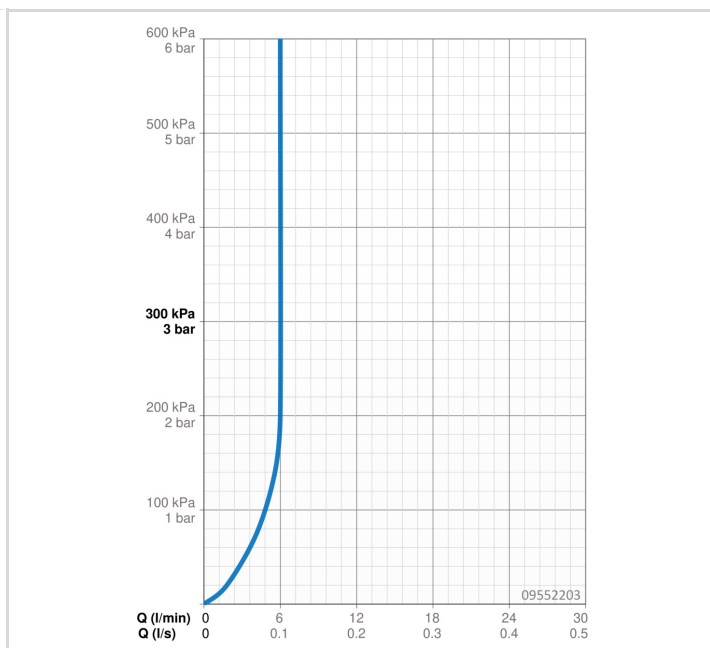
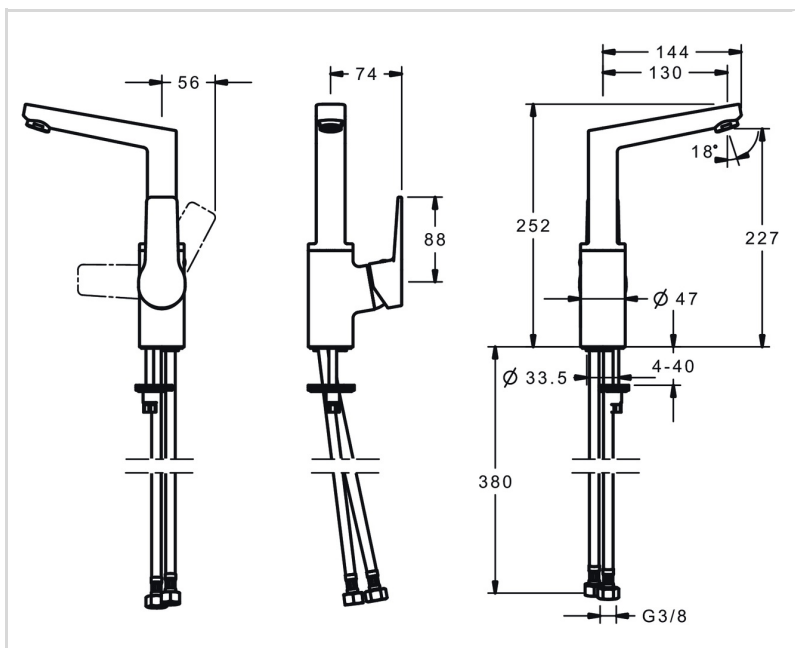
Norma EN	EN 817
Třída hlučnosti	I (ISO 3822)

SCHVÁLENÍ A PROHLÁŠENÍ

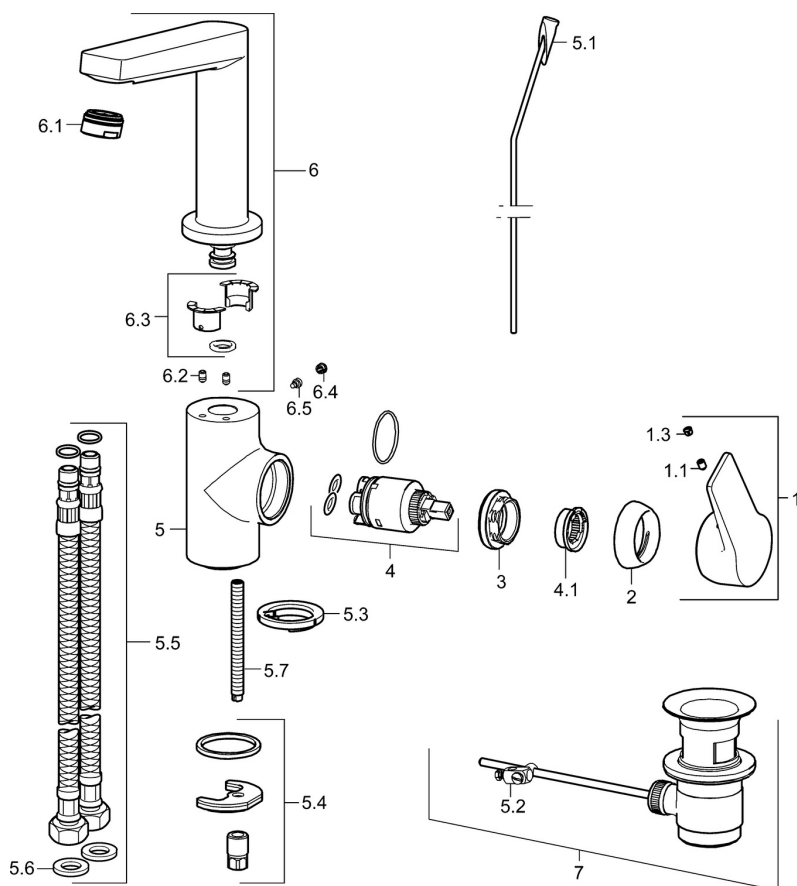
DVGW	NW-6506CQ0410
ABP	PA-IX 38405/IO
Prohlášení o shodě	DoC
EPD	S-P-06391

UDRŽITELNOST

EPD module A1-A3 (kg CO2 eq.)	14,23
EPD module A4 (kg CO2 eq.)	0,39
EPD module B7 (kg CO2 eq.)	1854,00
EPD module C2 (kg CO2 eq.)	0,03
EPD module C3 (kg CO2 eq.)	0,03
EPD module C4 (kg CO2 eq.)	0,11
EPD module D (kg CO2 eq.)	-10,12



NÁHRADNÍ DÍLY



SP09542203

Název	Kód
1 Páka Chrom	59914199
1 Páka Chrom	59914200
1.1 Šroub, M5x8, SW2.5	59904755
1.3 Záslepka Šedá	59912112
2 Krytka, 33x3 mm Chrom	59912504
3 Upevňovací matice, M40x1, SW30	1003409V
4 Kartuše, 3.5 Classic	59913075
4.1 Temperature adjustment limiter Ukončeno	59912325
5.1 Ovládací táhlo vypouštěcího ventilu Chrom	59913652
5.2 Spojovací díl táhel	59904624
5.3 Těsnění	59914591
5.4 Upevňovací set	59910749
5.5 Flexibilní hadička, L=430, G3/8-M8x1	59913964
5.6 Těsnění, 9.5x14.4x2	59912551
5.7 Upevňovací šroub, M8x1, L=140	59912474
6 Výtokové rameno Chrom Ukončeno	59914201
6.1 Aerátor, M24x1, 6 l/min Chrom	59913727
6.2 Upevňovací šroub, M4x8	59913989
6.3 Těsnící sada	59911884
6.4 Vymezovací vložka Chrom	59911840
6.5 Šroub, M4x7	59902075
7 Vypouštěcí ventil Chrom	59904620
7 Vypouštěcí ventil, (2019-) Chrom	59914764