



- Nástěnná montáž
- Černá matná
- Páka se symboly teplé a studené vody, Jedna ovládací páka / rukojeť
- Funkce pro nastavení maximální teploty a průtoku vody, Nastavitelný omezovač teploty vody (součástí dodávky, možnost dodatečné instalace)
- Zpětný ventil (-y), ø 35 mm keramická kartuše pro ovládání teploty a průtoku vody
- Etážky, Krycí deska(y), Tlumiče
- Tělo baterie z mosazi DZR
- zabezpečeno proti zpětnému toku při použití v domácnosti (podle DIN EN 1717)

## TECHNICKÉ ÚDAJE

### VLASTNOSTI PRŮTOKU

Průtokové množství při 3 bar	<b>16.8 l/min</b>
Tlaková ztráta při průtoku (0,2 l/s)	<b>1.6 bar</b>

### TECHNICKÉ VLASTNOSTI

Velikost DN (jmenovitý rozměr)	<b>DN15</b>
Zdroj teplé vody	<b>max. +90°C</b>
Pracovní tlak	<b>0.5-10 bar</b>
Velikost přípojky	<b>G3/4</b>
Instalační šířka	<b>150 ± 15 mm</b>
Zabezpečení proti zpětnému toku (ČSN EN 1717)	<b>EB</b>
Materiál	<b>Mosaz</b>

### PŘEDPISY

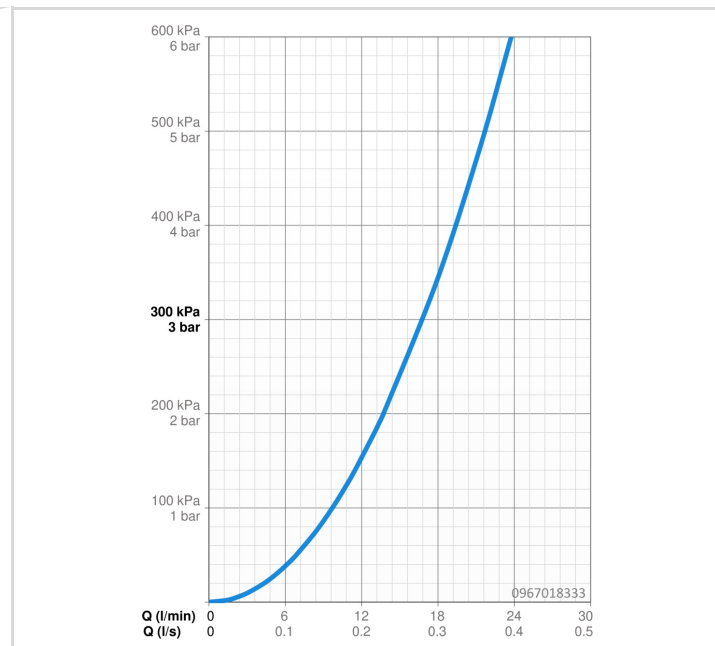
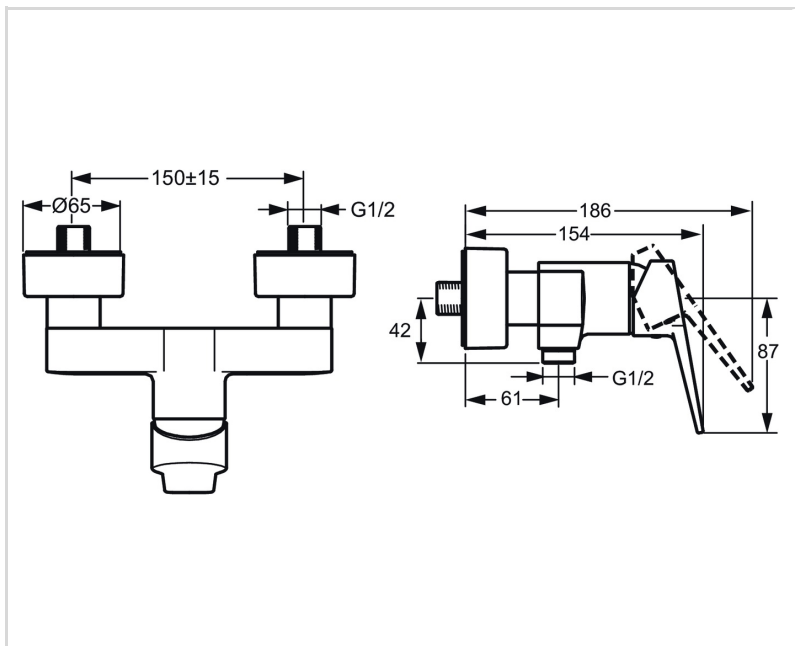
Norma EN	<b>EN 817</b>
Třída hlučnosti	<b>I (ISO 3822)</b>

### SCHVÁLENÍ A PROHLÁŠENÍ

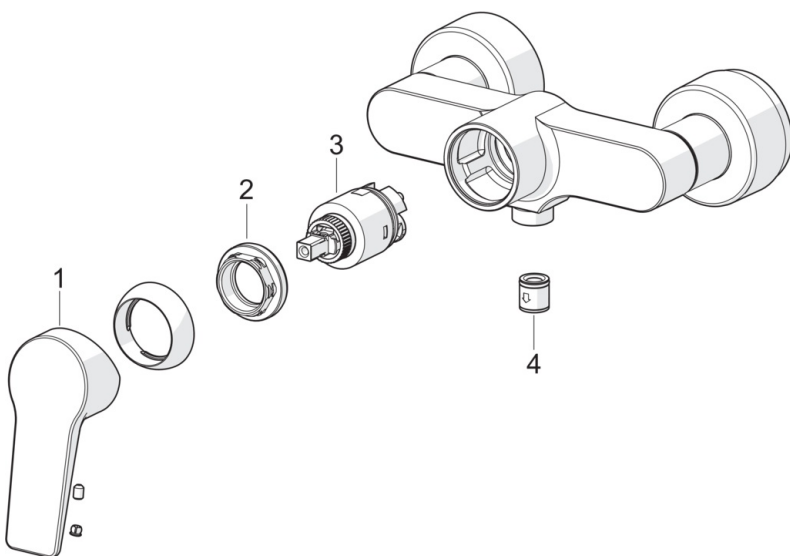
KIWA	<b>K6116/08</b>
DVGW	<b>NW-6506CQ0410</b>
ABP	<b>PA-IX 38249/IB</b>
Prohlášení o shodě	<b>DoC</b>
EPD	<b>S-P-06397</b>

### UDRŽITELNOST

EPD module A1-A3 (kg CO2 eq.)	<b>10,23</b>
EPD module A4 (kg CO2 eq.)	<b>0,40</b>
EPD module B7 (kg CO2 eq.)	<b>2889,60</b>
EPD module C2 (kg CO2 eq.)	<b>0,02</b>
EPD module C3 (kg CO2 eq.)	<b>0,02</b>
EPD module C4 (kg CO2 eq.)	<b>1,50</b>
EPD module D (kg CO2 eq.)	<b>-6,48</b>



## NÁHRADNÍ DÍLY



## SP0967018333

	Název	Kód
01	Páka Černá matná	1019260V-33
02	Upevňovací matice, M40x1, SW30	1003409V
03	Kartuše, 3.5 Classic	59913075
04	Zpětný ventil	59905714