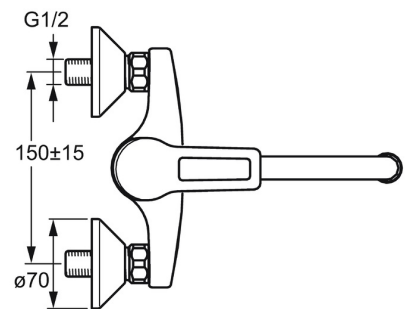
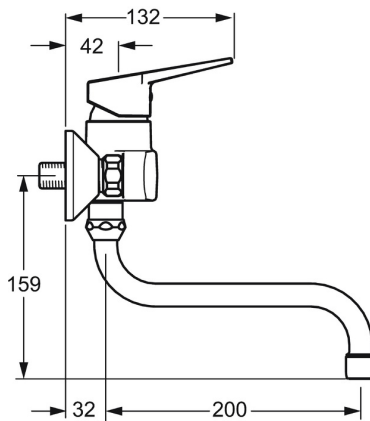
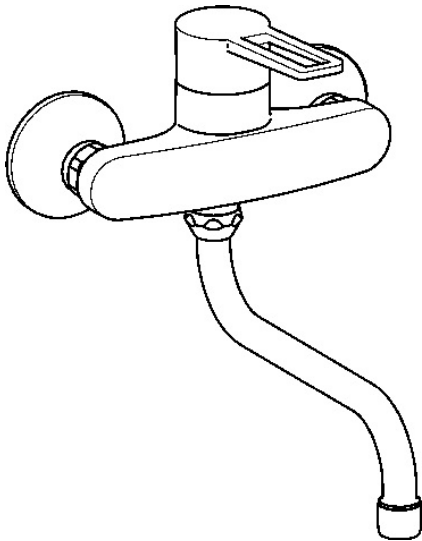


EAN: 4015474269651  
[static.hansa.com/09692195](http://static.hansa.com/09692195)



- Kuchyňě
- Jednopáková
- Nástěnná montáž
- Chrom
- Otočné výtokové rameno
- CASCADE® aerátor
- Třmenová páka, Páka se symboly teplé a studené vody, Jedna ovládací páka / rukojeť
- Funkce pro nastavení maximální teploty a průtoku vody, Nastavitelný omezovač teploty vody (součástí dodávky, možnost dodatečné instalace)
- ø 35 mm keramická kartuše pro ovládání teploty a průtoku vody
- Etážky, Tlumiče
- Tělo baterie z mosazi DZR



## Technické údaje

### Vlastnosti průtoku

Průtokové množství při 3 bar **13.2 l/min**

### Technické vlastnosti

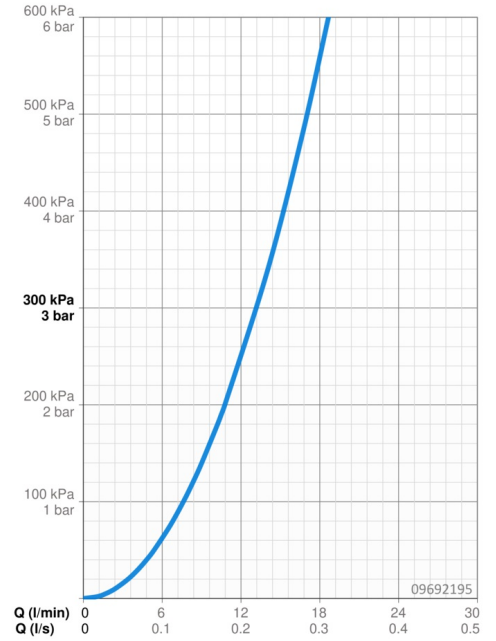
Velikost DN (jmenovitý rozměr) **DN15**  
 Zdroj teplé vody **max. +80°C**  
 Pracovní tlak **0.5-10 bar**  
 Velikost přípojky **G3/4**  
 Instalační šířka **150 ± 15 mm**  
 Projection **232 mm**  
 Zabezpečení proti zpětnému toku (ČSN EN 1717) **AA**  
 Materiál **Mosaz**  
 Rozsah otáčení výtokového ramene **360°**

### Předpisy

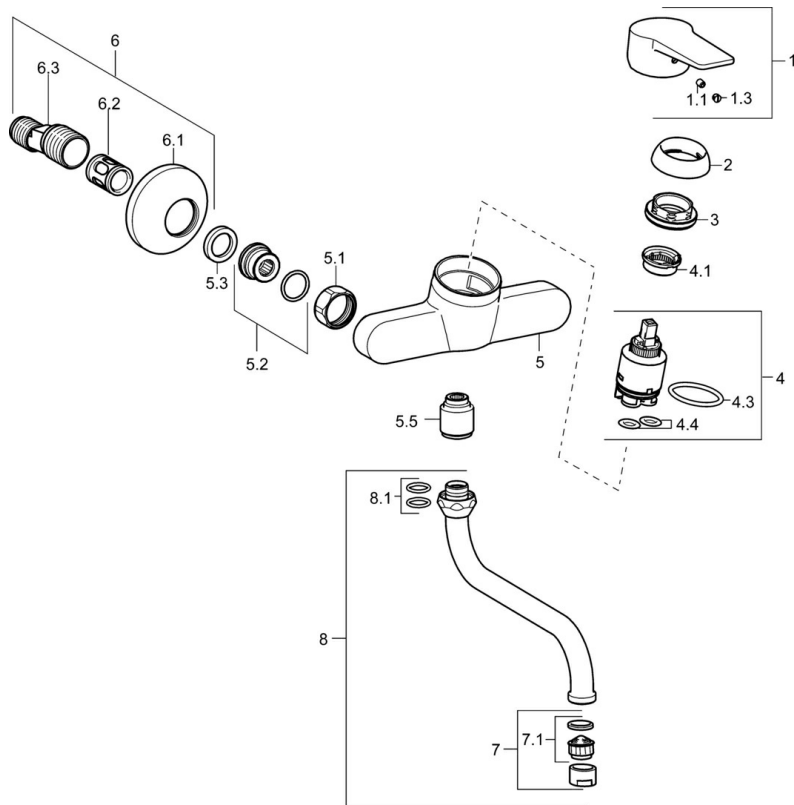
Norma EN **EN 817**  
 Třída hlučnosti **I (ISO 3822)**

### Schválení a Prohlášení

KIWA **K6116/08**  
 ABP **PA-IX 38248/IA**  
 Prohlášení o shodě **DoC**



## Náhradní díly



### SP09692193

	Název	Kód
1	Páka	59913911
1	Páka	59913910
1.1	Šroub, M5x8, SW2.5	59904755
1.3	Záslepka Šedá	59912112
2	Krytka, 33x3 mm	59912504
3	Upevňovací matice, M37x1, AF30 Ukončeno	59912111
4	Kartuše, 3.5 Eco	59912324
4	Kartuše, 3.5 Classic	59913075
4.1	Temperature adjustment limiter Ukončeno	59912325
4.3	O-kroužek, d 28.24x2.62 Ukončeno	59912590
4.4	O-kroužek, d 10.10x1.60 Ukončeno	59905072
5.1	Připojovací matice, G3/4, AF30	59902230
5.2	Přistoupení	59913400
5.3	Těsnící kroužek, 23.9x15.2x2	59902689
5.5	Šroubení, G1/2xG3/4 Ukončeno	59912233
6	Excentrický, G3/4xG1/2	59904793
6.1	Kryt příruby	59904796
6.2	Tlumič	59904792
6.3	Excentrická spojka, G3/4xG1/2, DN15	59910254
7	Aerator, M22x1 A Ukončeno	59902365
7.1	Aerator, M22/24 A	59902081
8	Výtokové rameno, L=200, G3/4	59911171
8.1	O-kroužek, d 13.5x2.75	59910551
N.I.	Klíč, SW30/34	59912108