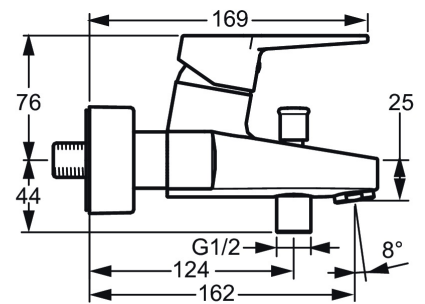
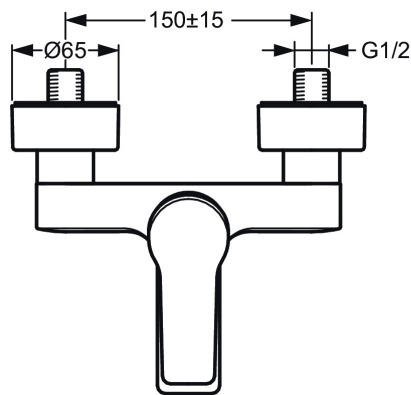
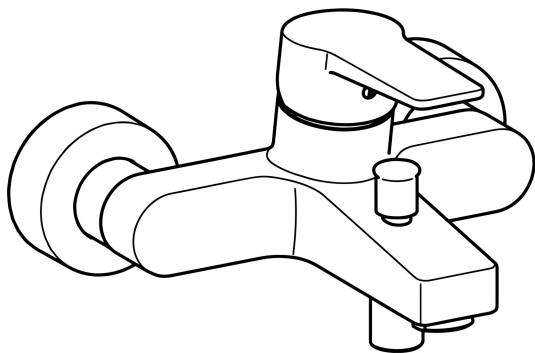


EAN: 4057304014345
static.hansa.com/0974218333



- Sprcha & vana
- Jednopáková
- Nástěnná montáž
- Černá matná
- Pevné výtokové rameno
- Páka se symboly teplé a studené vody, Jedna ovládací páka / rukojeť
- Tažný přepínač, Automatické vrácení přepínače do původní polohy
- Funkce pro nastavení maximální teploty a průtoku vody, Nastavitelný omezovač teploty vody (součástí dodávky, možnost dodatečné instalace)
- Zpětný ventil (-y), \varnothing 35 mm keramická kartuše pro ovládání teploty a průtoku vody
- Etážky, Krycí deska(y), Tlumiče
- Tělo baterie z mosazi DZR
- zabezpečeno proti zpětnému toku při použití v domácnosti (podle DIN EN 1717)



Technické údaje

Vlastnosti průtoku

Průtokové množství při 3 bar	20.4 / 19.2 l/min
Tlaková ztráta při průtoku (0,3 l/s)	2.5 bar

Technické vlastnosti

Velikost DN (jmenovitý rozměr)	DN15
Zdroj teplé vody	max. +90°C
Pracovní tlak	0.5-10 bar
Velikost přípojky	G3/4
Instalační šířka	150 ± 15 mm
Projection	162 mm
Zabezpečení proti zpětnému toku (ČSN EN 1717)	EB
Materiál	Mosaz

Předpisy

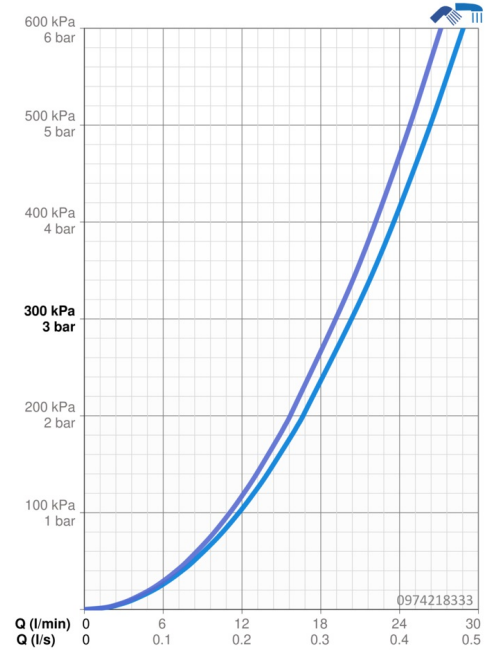
Norma EN	EN 817
Třída hlučnosti	I (ISO 3822)

Schválení a Prohlášení

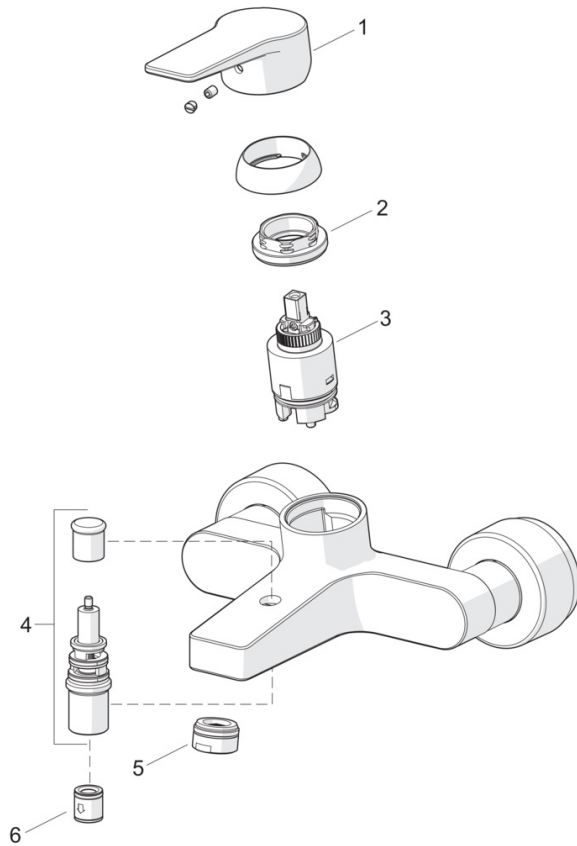
KIWA	K6116/08
Prohlášení o shodě	DoC
EPD	S-P-06397

Udržitelnost

EPD module A1 (kg CO2 eq.)	12,06
EPD module A2 (kg CO2 eq.)	0,63
EPD module A3 (kg CO2 eq.)	1,37
EPD module A1-A3 (kg CO2 eq.)	14,07
EPD module A4 (kg CO2 eq.)	0,55
EPD module B7 (kg CO2 eq.)	3302,40
EPD module C2 (kg CO2 eq.)	0,03
EPD module C3 (kg CO2 eq.)	0,02
EPD module C4 (kg CO2 eq.)	2,07
EPD module D (kg CO2 eq.)	-8,91



Náhradní díly



SP0974218333

	Název	Kód
01	Páka Černá matná	1019260V-33
02	Upevňovací matice, M40x1, SW30	1003409V
03	Kartuše, 3.5 Classic	59913075
04	Přepínač Černá matná	1017316V-33
05	Aerator, STD M24x1 LL C Černá matná	1017576V-33
06	Zpětný ventil	59905714