

- Podomítková instalace
- Funkce pro nastavení maximální teploty a průtoku vody, Nastavitelný omezovač teploty vody (součástí dodávky, možnost dodatečné instalace)
- ø 40 mm keramická kartuše pro ovládání teploty a průtoku vody
- Tělo baterie z mosazi DZR
- Těsnící pouzdro pro suchou instalaci, Montážní krabice a krycí objímka, Upevňovací systém Multifix, Možnost otočení při instalaci

## TECHNICKÉ ÚDAJE

### VLASTNOSTI PRŮTOKU

Průtokové množství při 3 bar **21.6 l/min**

### TECHNICKÉ VLASTNOSTI

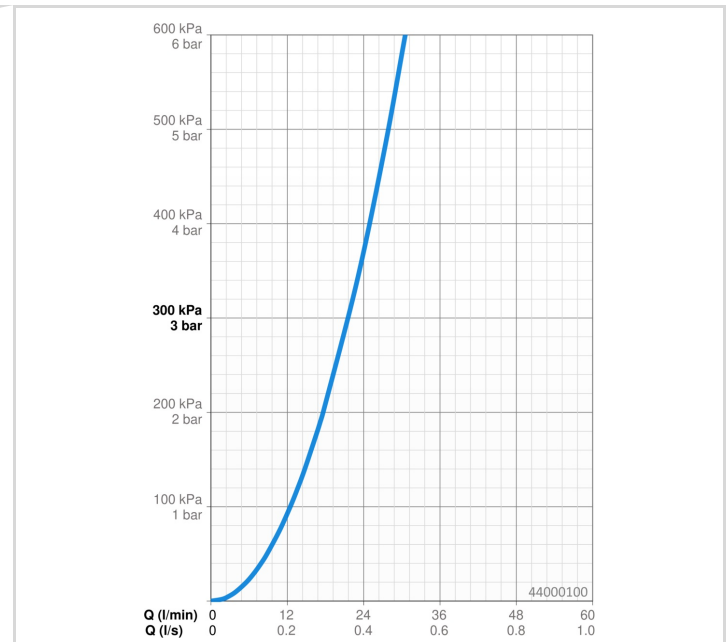
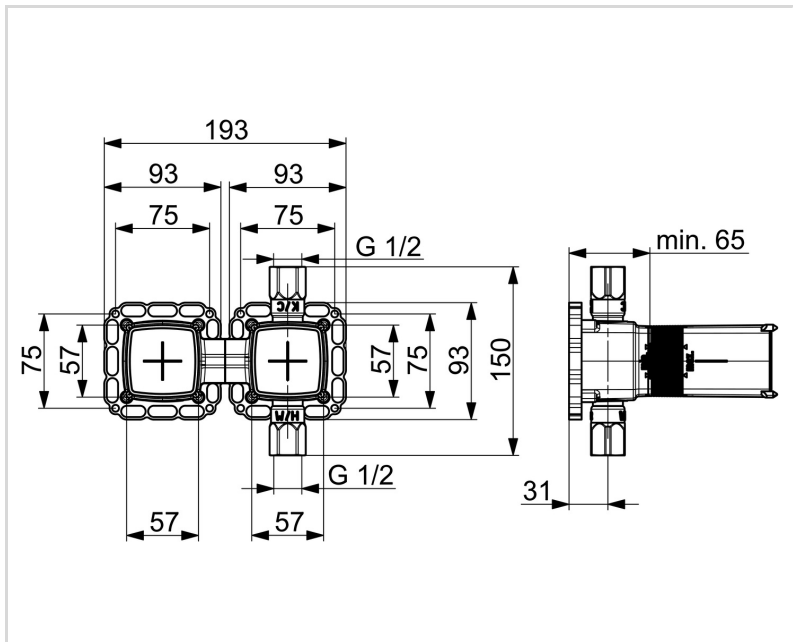
Velikost DN (jmenovitý rozměr)	<b>DN15</b>
Zdroj teplé vody	<b>max. +80°C</b>
Pracovní tlak	<b>1-10 bar</b>
Velikost přípojky	<b>G1/2</b>
Materiál	<b>Mosaz</b>

### PŘEDPISY

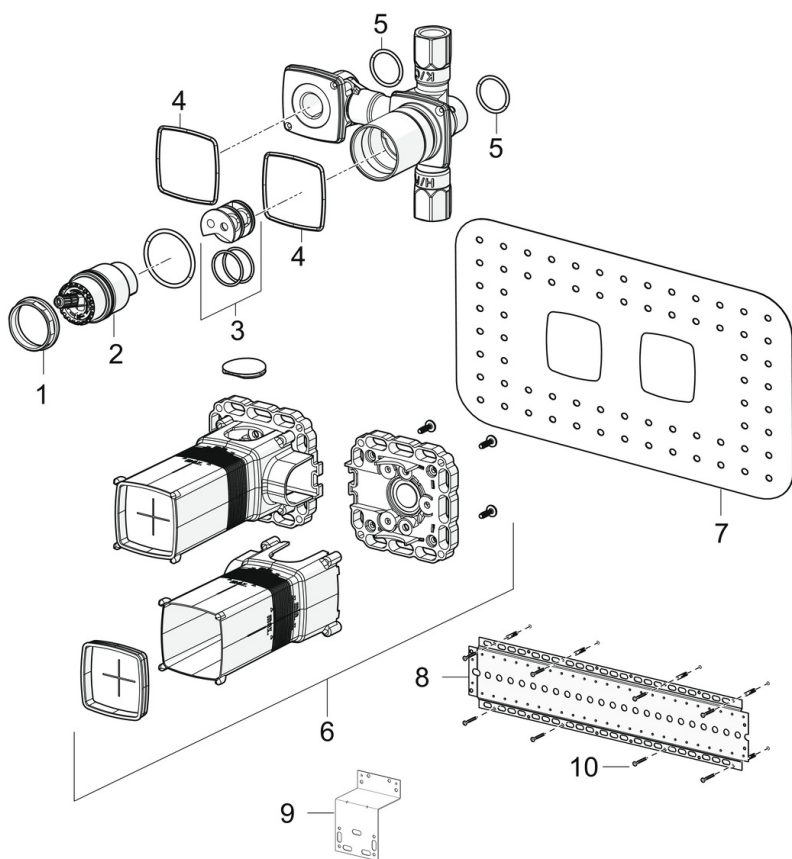
Norma EN	<b>EN 817</b>
Třída hlučnosti	<b>I (ISO 3822)</b>

### SCHVÁLENÍ A PROHLÁŠENÍ

Prohlášení o shodě **DoC**



## NÁHRADNÍ DÍLY



### SP44000100

	Název	Kód
01	Upevňovací matice, M42x1.5, SW 38	59914128
02	Kartuše, 4.0 Classic	59914129
03	Adaptér	59914695
04	Těsnění	59913685
05	O-kroužek, d 25x2.5	59905053
06	Installation box Ukončeno	59913683
07	Těsnění, 280x180	59913684
08	Montážní deska	44050000
09	Montážní deska	44050100
10	Sada šroubů Ukončeno	59913706
N.l.	Nástavec-sada, 20 mm	59914624