



- Nástěnná montáž
- Chrom
- Ruční sprcha, Sprchová tyč, Sprchová tyč s nastavitelnou roztečí úchytů, Mýdelník, Sprchová hadice (1750 mm), Variabilní montážní body, Technologie proti usazeninám (snadno se čistí), Sprchová hadice s ochranou proti překroucení
- Normální - Rovnoměrný a jemný proud vody, Masáž - Silný proud vody díky otočným tryskám, Déšť - Rovnoměrný a silný proud vody
- Flexibilní délka / Lze zkrátit, Koncovka hadice s ochranou proti překroucení
- 3 proudy

TECHNICKÉ ÚDAJE

VLASTNOSTI PRŮTOKU

Průtokové množství při 3 bar (s regulátorem průtoku) **12.0 l/min**

TECHNICKÉ VLASTNOSTI

Zdroj teplé vody	max. +65°C
Pracovní tlak	0.5-5 bar
Průměr	Ø 22 mm
Instalační šířka	max 915 mm
Délka/výška	971 mm
Materiál	Mosaz/Kompozit

PŘEDPISY

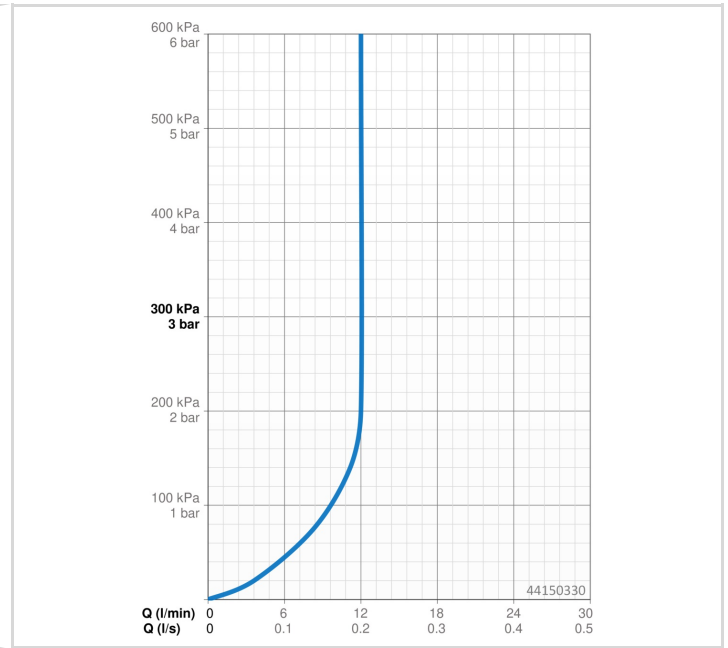
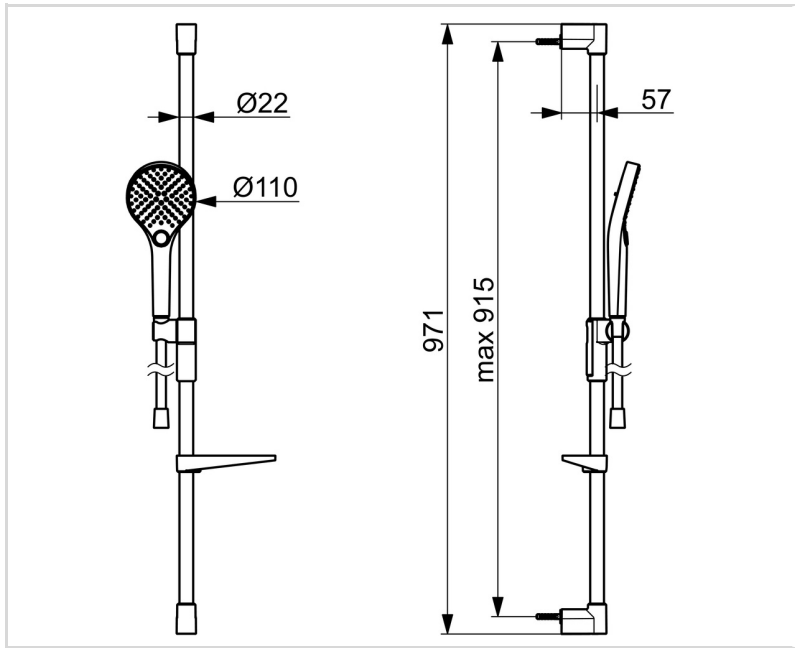
Norma EN	EN1112
Třída hlučnosti	I (ISO 3822)

SCHVÁLENÍ A PROHLÁŠENÍ

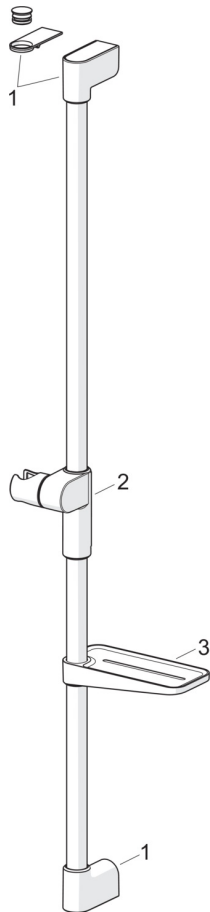
Prohlášení o shodě	DoC
EPD	S-P-06395

UDRŽITELNOST

EPD module A1-A3 (kg CO2 eq.)	7,45
EPD module A4 (kg CO2 eq.)	0,31
EPD module B7 (kg CO2 eq.)	2110,00
EPD module C1 (kg CO2 eq.)	0,01
EPD module C2 (kg CO2 eq.)	0,01
EPD module C3 (kg CO2 eq.)	1,43
EPD module C4 (kg CO2 eq.)	0,34
EPD module D (kg CO2 eq.)	-2,57



NÁHRADNÍ DÍLY



SP44130200

Název	Kód
01 Držák Chrom	1013048V
02 Jezdec sprchy, d 22 mm Chrom	1012974V
03 Mýdelník Bílá	1013165V