



- Nástěnná montáž
- Chrom
- Ruční sprcha, Sprchová tyč, Sprchová tyč s nastavitelnou roztečí úchytů, Mýdelník, Sprchová hadice (1750 mm), Eco funkce pro omezení průtoku vody, Variabilní montážní body, Technologie proti usazeninám (snadno se čistí), Sprchová hadice s ochranou proti překroucení
- Normální - Rovnoměrný a jemný proud vody, Masáž - Silný proud vody díky otočným tryskám, Déšť - Rovnoměrný a silný proud vody
- Flexibilní délka / Lze zkrátit, Koncovka hadice s ochranou proti překroucení
- 3 proudy

TECHNICKÉ ÚDAJE

VLASTNOSTI PRŮTOKU

Průtokové množství při 3 bar (s regulátorem průtoku) **7.8 l/min**

TECHNICKÉ VLASTNOSTI

Zdroj teplé vody **max. +65°C**
 Pracovní tlak **1-10 bar**
 Průměr **Ø 22 mm**
 Instalační šířka **max 915 mm**
 Délka/výška **971 mm**

PŘEDPISY

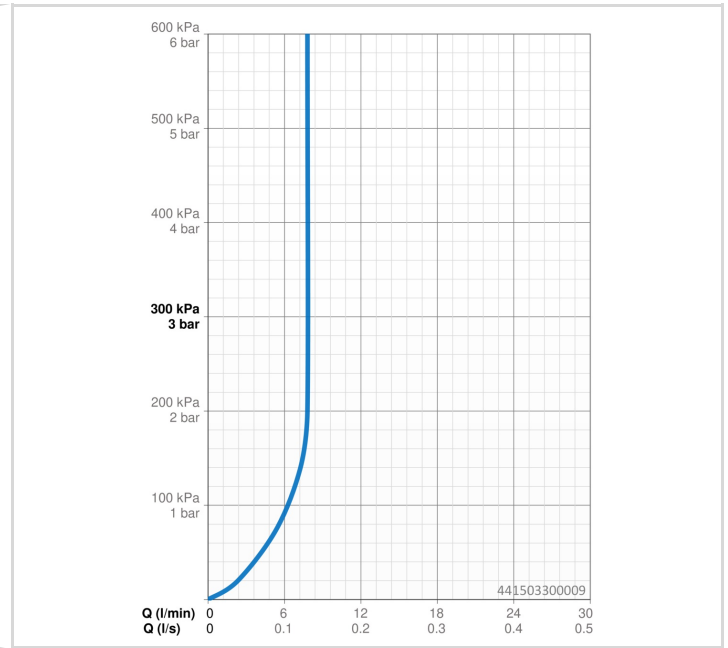
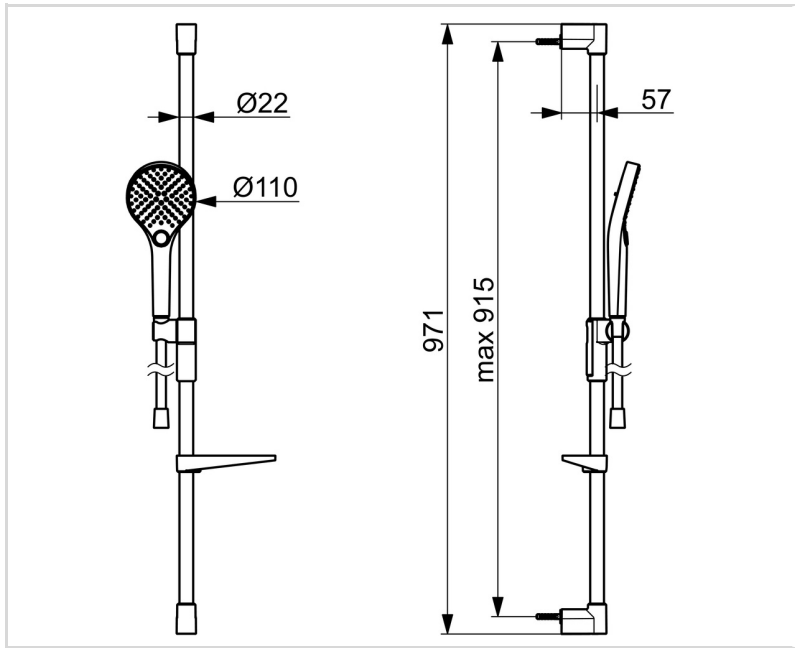
Norma EN **EN1112**
 Třída hlučnosti při 0,2 l/s **I (ISO 3822)**

SCHVÁLENÍ A PROHLÁŠENÍ

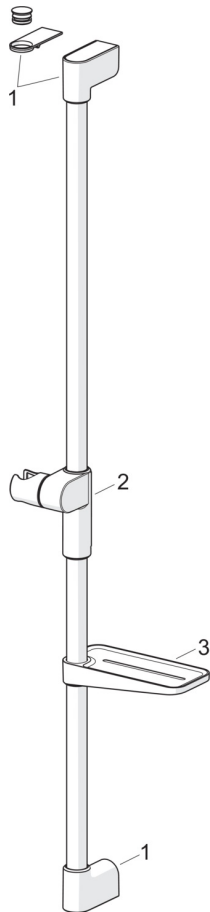
Prohlášení o shodě **DoC**
 EPD **S-P-06395**

UDRŽITELNOST

EPD module A1-A3 (kg CO2 eq.) **8,23**
 EPD module A4 (kg CO2 eq.) **0,34**
 EPD module B7 (kg CO2 eq.) **1371,50**
 EPD module C1 (kg CO2 eq.) **0,01**
 EPD module C2 (kg CO2 eq.) **0,01**
 EPD module C3 (kg CO2 eq.) **1,58**
 EPD module C4 (kg CO2 eq.) **0,38**
 EPD module D (kg CO2 eq.) **-2,84**



NÁHRADNÍ DÍLY



SP44130200

Název	Kód
01 Držák Chrom	1013048V
02 Jezdec sprchy, d 22 mm Chrom	1012974V
03 Mýdelník Bílá	1013165V