



- Nástěnná montáž
- Chrom
- Ruční sprcha, Sprchová tyč, Variabilní montážní body, Sprchová tyč s nastavitelnou roztečí úchytů, Mýdelník, Technologie proti usazeninám (snadno se čistí), Sprchová hadice (1750 mm), Sprchová hadice s ochranou proti překroucení
- Normální - Rovnoměrný a jemný proud vody, Masáž - Silný proud vody díky otočným tryskám, Déšť - Rovnoměrný a silný proud vody
- Flexibilní délka / Lze zkrátit, Koncovka hadice s ochranou proti překroucení
- 3 proudy

## TECHNICKÉ ÚDAJE

### VLASTNOSTI PRŮTOKU

Průtokové množství při 3 bar (s regulátorem průtoku) **12.0 l/min**

### TECHNICKÉ VLASTNOSTI

Zdroj teplé vody	<b>max. +65°C</b>
Pracovní tlak	<b>0.5-5 bar</b>
Průměr	<b>Ø 22 mm</b>
Instalační šířka	<b>max 720 mm</b>
Délka/výška	<b>766 mm</b>
Materiál	<b>Mosaz/Kompozit</b>

### PŘEDPISY

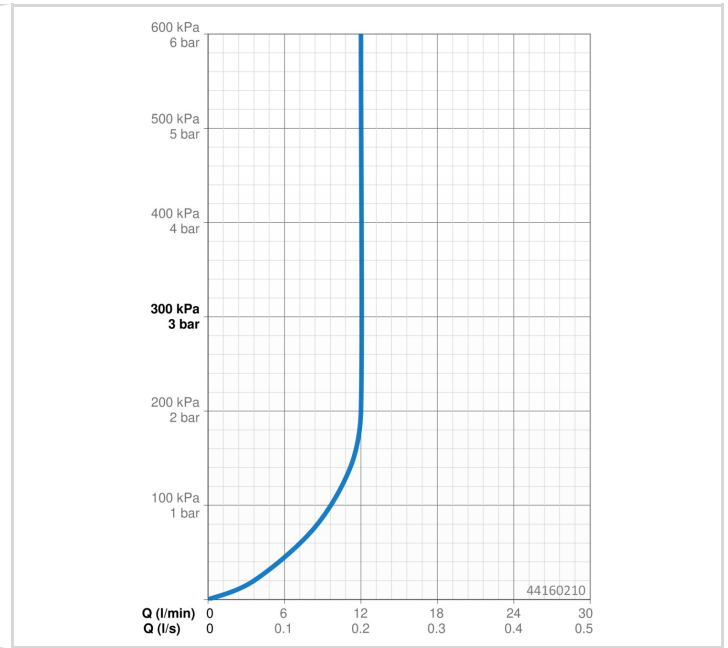
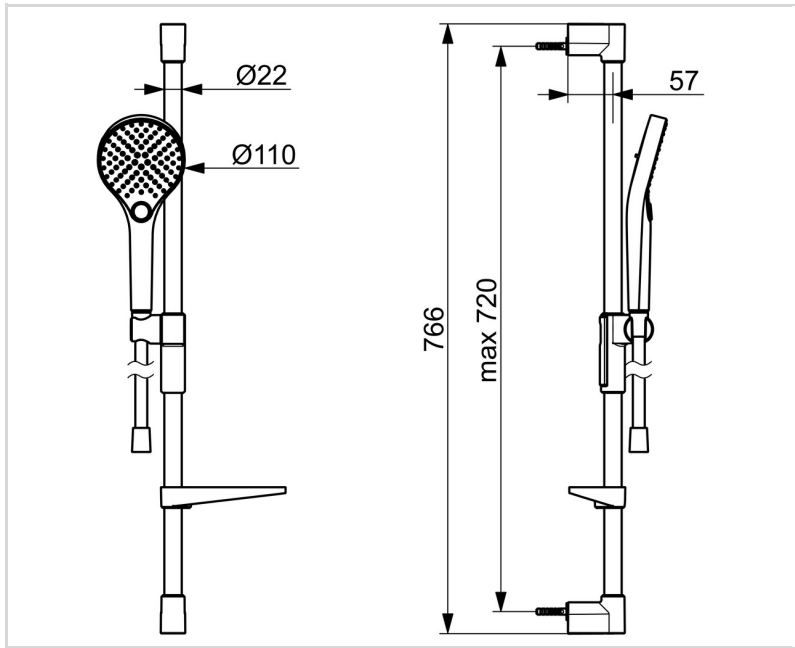
Norma EN	<b>EN1112</b>
Třída hlučnosti	<b>I (ISO 3822)</b>

### SCHVÁLENÍ A PROHLÁŠENÍ

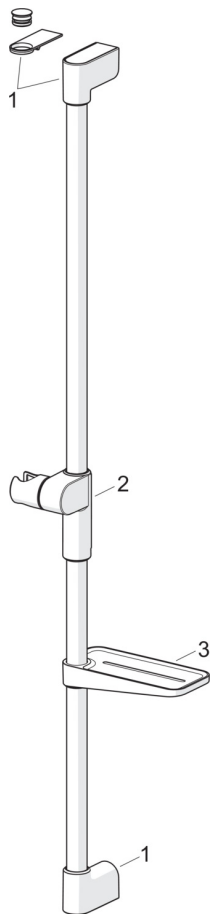
Prohlášení o shodě	<b>DoC</b>
EPD	<b>S-P-06395</b>

### UDRŽITELNOST

EPD module A1-A3 (kg CO2 eq.)	<b>7,85</b>
EPD module A4 (kg CO2 eq.)	<b>0,32</b>
EPD module B7 (kg CO2 eq.)	<b>2110,00</b>
EPD module C1 (kg CO2 eq.)	<b>0,01</b>
EPD module C2 (kg CO2 eq.)	<b>0,01</b>
EPD module C3 (kg CO2 eq.)	<b>1,51</b>
EPD module C4 (kg CO2 eq.)	<b>0,36</b>
EPD module D (kg CO2 eq.)	<b>-2,71</b>



**NÁHRADNÍ DÍLY**



**SP44130200**

Název	Kód
01 Držák Chrom	1013048V
02 Jezdec sprchy, d 22 mm Chrom	1012974V
03 Mýdelník Bílá	1013165V