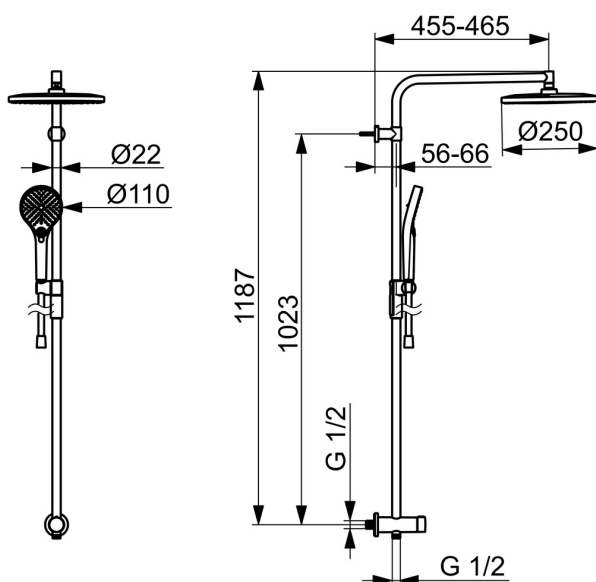
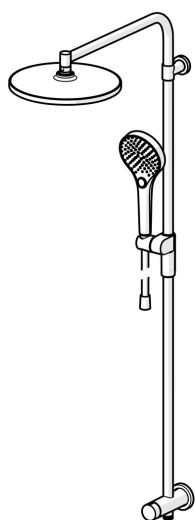


EAN: 4057304018015

static.hansa.com/44190300



- Řešení pro sprchy
- Nástěnná montáž
- Chrom
- Otočný přepínač
- Otočné připojení kulového kloubu, Ruční sprcha, Uzamykatelné ve střední poloze, Sprchová tyč s nastavitelnou roztečí úchytů, Otočná hlavová sprcha, Sprchová hadice (1750 mm), Sprchová tyč, Technologie proti usazeninám (snadno se čistí), Sprchová hadice s ochranou proti překroucení, Variabilní montážní body
- Normální - Rovnoměrný a jemný proud vody, Masáž - Silný proud vody díky otočným tryskám, Déšť - Rovnoměrný a silný proud vody
- Zpětný ventil (-y)
- Připojné kusy přímé, Přímé připojení, Vnější závit
- Flexibilní délka / Lze zkrátit, Koncovka hadice s ochranou proti překroucení
- 3 proudy



Technické údaje

Vlastnosti průtoku

Průtokové množství při 3 bar (s regulátorem průtoku)	12.0 / 12.0 l/min
Tlaková ztráta při průtoku (0,2 l/s)	2.5 bar

Technické vlastnosti

Zdroj teplé vody	max. +65°C
Pracovní tlak	0.5-5 bar
Velikost přípojky	G1/2
Zabezpečení proti zpětnému toku (ČSN EN 1717)	EB
Materiál	Mosaz/Kompozit

Předpisy

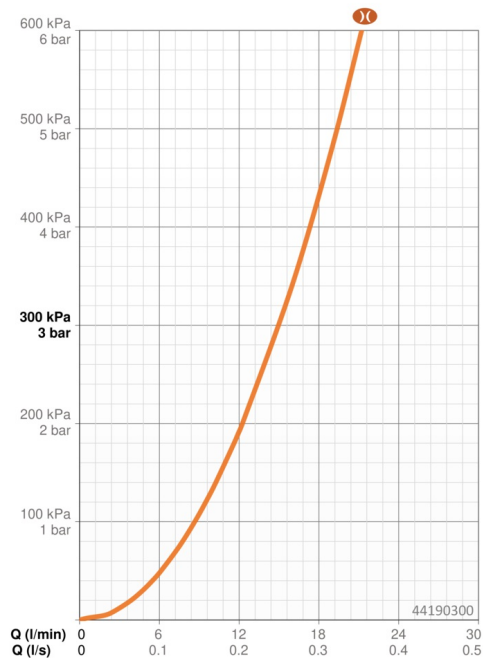
Norma EN	EN1112
Třída hlučnosti	II (ISO 3822)

Schválení a Prohlášení

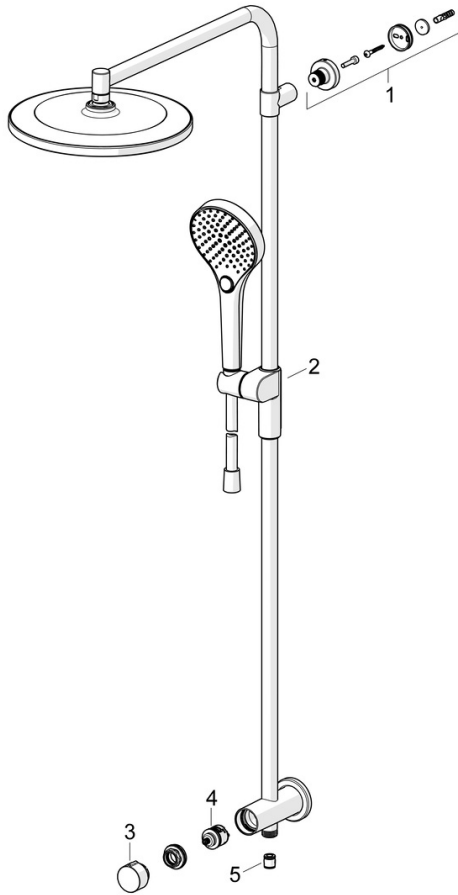
Prohlášení o shodě	DoC
EPD	S-P-07819

Udržitelnost

EPD module A1 (kg CO2 eq.)	17,59
EPD module A2 (kg CO2 eq.)	0,91
EPD module A3 (kg CO2 eq.)	1,86
EPD module A1-A3 (kg CO2 eq.)	20,37
EPD module A4 (kg CO2 eq.)	0,53
EPD module B7 (kg CO2 eq.)	2316,00
EPD module C2 (kg CO2 eq.)	0,04
EPD module C3 (kg CO2 eq.)	0,04
EPD module C4 (kg CO2 eq.)	1,12
EPD module D (kg CO2 eq.)	-13,31



Náhradní díly



SP44190300

	Název	Kód
01	Držák	1013902V
02	Jezdec sprchy, d 22 mm	1012974V
03	Ovládací páka	1013857V
04	Přepínač	59914183
05	Zpětný ventil, DN15	59914250