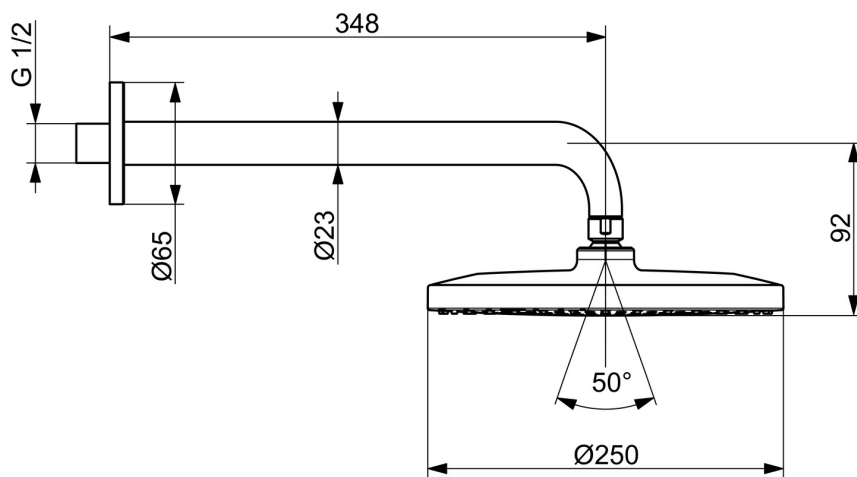
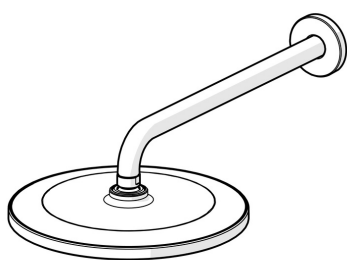


EAN: 4057304017995

[static.hansa.com/44260200](http://static.hansa.com/44260200)



- Řešení pro sprchy
- Nástěnná montáž
- Chrom
- Hlavová sprcha, Otočné připojení kulového kloubu, Technologie proti usazeninám (snadno se čistí)
- Déšť - Rovnoměrný a silný proud vody
- Vnější závit, Krycí deska(y)
- 1 proud



## Technické údaje

### Vlastnosti průtoku

Průtokové množství při 3 bar (s regulátorem průtoku) **12.0 l/min**

### Technické vlastnosti

Zdroj teplé vody **max. +90°C**  
 Pracovní tlak **0.5-5 bar**  
 Velikost přípojky **G1/2**  
 Projection **348 mm**  
 Materiál **Mosaz**

### Předpisy

Norma EN **EN1112**  
 Třída hlučnosti při 0,2 l/s **II (ISO 3822)**

### Schválení a Prohlášení

Prohlášení o shodě **DoC**  
 EPD **EPD-IES-0020988**

### Udržitelnost

EPD module A1 (kg CO2 eq.)	<b>6,22</b>
EPD module A2 (kg CO2 eq.)	<b>0,44</b>
EPD module A3 (kg CO2 eq.)	<b>0,23</b>
EPD module A1-A3 (kg CO2 eq.)	<b>6,98</b>
EPD module A4 (kg CO2 eq.)	<b>4,26</b>
EPD module B7 (kg CO2 eq.)	<b>1104,00</b>
EPD module C2 (kg CO2 eq.)	<b>0,01</b>
EPD module C3 (kg CO2 eq.)	<b>0,00</b>
EPD module C4 (kg CO2 eq.)	<b>0,00</b>
EPD module D (kg CO2 eq.)	<b>-1,08</b>

