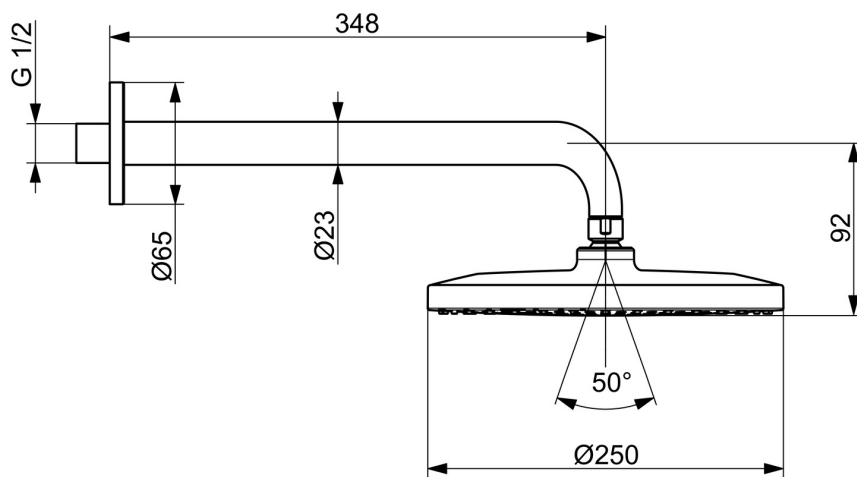
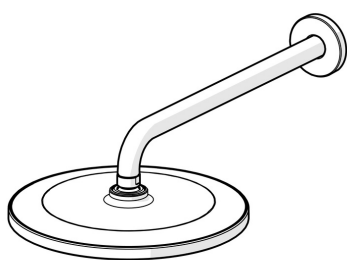


EAN: 4057304022029

static.hansa.com/4426020080

- Řešení pro sprchy
- Nástěnná montáž
- Broušená ocel
- Hlavová sprcha, Otočné připojení kulového kloubu, Technologie proti usazeninám (snadno se čistí)
- Déšť - Rovnoměrný a silný proud vody
- Vnější závit, Krycí deska(y)
- 1 proud



Technické údaje

Vlastnosti průtoku

Průtokové množství při 3 bar (s regulátorem průtoku) **12.0 l/min**

Technické vlastnosti

Zdroj teplé vody **max. +90°C**
 Pracovní tlak **0.5-5 bar**
 Velikost přípojky **G1/2**
 Projection **348 mm**
 Materiál **Mosaz**

Předpisy

Norma EN **EN1112**
 Třída hlučnosti při 0,2 l/s **II (ISO 3822)**

Schválení a Prohlášení

Prohlášení o shodě **DoC**
 EPD **EPD-IES-0020988**

Udržitelnost

| | |
|-------------------------------|----------------|
| EPD module A1 (kg CO2 eq.) | 6,21 |
| EPD module A2 (kg CO2 eq.) | 0,44 |
| EPD module A3 (kg CO2 eq.) | 0,23 |
| EPD module A1-A3 (kg CO2 eq.) | 6,98 |
| EPD module A4 (kg CO2 eq.) | 4,25 |
| EPD module B7 (kg CO2 eq.) | 1104,00 |
| EPD module C2 (kg CO2 eq.) | 0,01 |
| EPD module C3 (kg CO2 eq.) | 0,00 |
| EPD module C4 (kg CO2 eq.) | 0,00 |
| EPD module D (kg CO2 eq.) | -1,08 |

