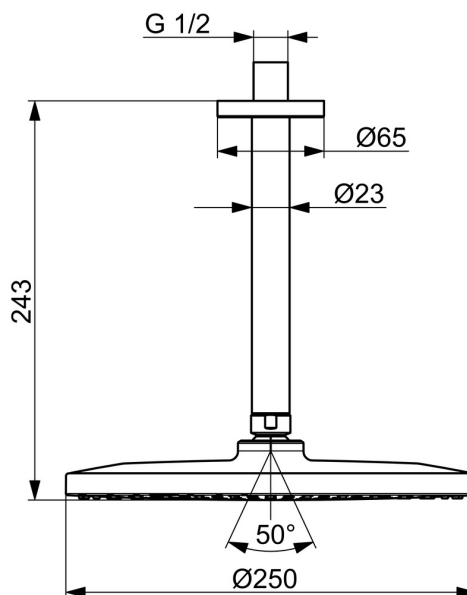
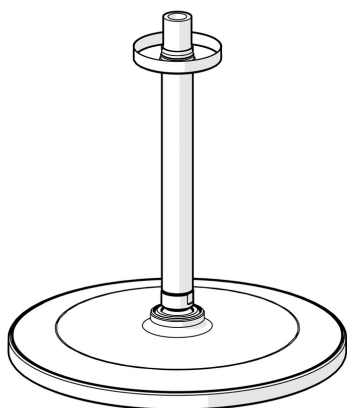


EAN: 4057304018008

static.hansa.com/44270200



- Řešení pro sprchy
- Montáž na strop
- Chrom
- Hlavová sprcha, Otočné připojení kulového kloubu, Technologie proti usazeninám (snadno se čistí)
- Déšť - Rovnoměrný a silný proud vody
- Vnější závit, Krycí deska(y)
- 1 proud



Technické údaje

Vlastnosti průtoku

Průtokové množství při 3 bar (s regulátorem průtoku) **12,0 l/min**

Technické vlastnosti

Zdroj teplé vody **max. +90°C**
 Pracovní tlak **0,5-5 bar**
 Velikost přípojky **G1/2**
 Materiál **Mosaz**

Předpisy

Norma EN **EN1112**
 Třída hlučnosti při 0,2 l/s **II (ISO 3822)**

Schválení a Prohlášení

Prohlášení o shodě **DoC**
 EPD **EPD-IES-0020988**

Udržitelnost

EPD module A1 (kg CO2 eq.)	5,62
EPD module A2 (kg CO2 eq.)	0,39
EPD module A3 (kg CO2 eq.)	0,21
EPD module A1-A3 (kg CO2 eq.)	6,31
EPD module A4 (kg CO2 eq.)	3,84
EPD module B7 (kg CO2 eq.)	1104,00
EPD module C2 (kg CO2 eq.)	0,01
EPD module C3 (kg CO2 eq.)	0,00
EPD module C4 (kg CO2 eq.)	0,00
EPD module D (kg CO2 eq.)	-0,98

