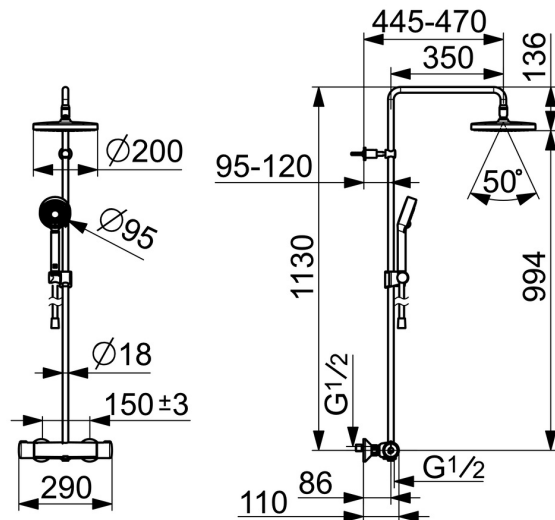
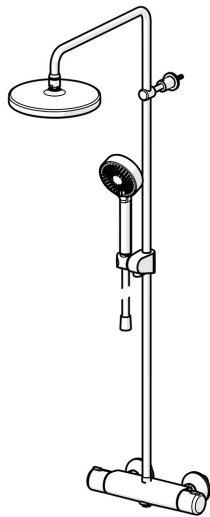


EAN: 4057304012877

[static.hansa.com/44350130](http://static.hansa.com/44350130)



- Řešení pro sprchy
- Termostatická
- Nástěnná montáž
- Chrom
- Rukojeť regulátoru teploty, Rukojeť regulátoru průtoku, Eco funkce k omezení průtoku vody, Bezpečnostní funkce pro teplotu vody
- Otočný přepínač, Přepínač integrovaný do ovládače průtoku
- Ruční sprcha, Sprchová tyč, Hlavová sprcha, Sprchová tyč s nastavitelnou roztečí úchytů, Sprchová hadice (1750 mm), Variabilní montážní body, Otočné připojení kulového kloubu, Technologie proti usazeninám (snadno se čistí)
- Normální - Rovnoměrný a jemný proud vody, Osvěžující - Silný proud vody, aktivuje a osvěžuje tělo, Relaxační - Jemný proud vody, příjemný pro celé tělo
- Bezpečnostní pojistka proti opaření při 38 °C, THERMO COOL - vyšší bezpečnost díky minimálnímu zahřívání těla armatury
- Uzavírací vršek s keramickými destičkami, Termostatická kartuše pro automatickou regulaci teploty, Zpětný ventil (-y), Filtr(y) na nečistoty
- Etážky, Vnější závit, Krycí deska(y), Tlumiče
- Flexibilní délka / Lze zkrátit
- 3 proudy



## Technické údaje

### Vlastnosti průtoku

Průtokové množství při 3 bar (s regulátorem průtoku)	<b>16.8 / 15.6 l/min</b>
Tlaková ztráta při průtoku (0,2 l/s)	<b>1.8 bar</b>

### Technické vlastnosti

Velikost DN (jmenovitý rozměr)	<b>DN15</b>
Zdroj teplé vody	<b>max. +65°C</b>
Pracovní tlak	<b>1-10 bar</b>
Velikost přípojky	<b>G1/2</b>
Instalační šířka	<b>150 ± 15 mm</b>
Projection	<b>445 - 470 mm</b>
Zabezpečení proti zpětnému toku (ČSN EN 1717)	<b>EB</b>
Materiál	<b>Mosaz</b>

### Předpisy

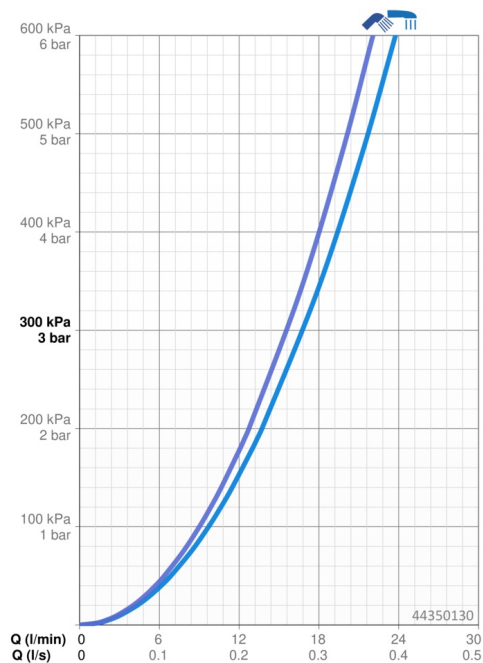
Norma EN	<b>EN 1111, EN 1112, EN 1113</b>
Třída hlučnosti	<b>I (ISO 3822)</b>

### Schválení a Prohlášení

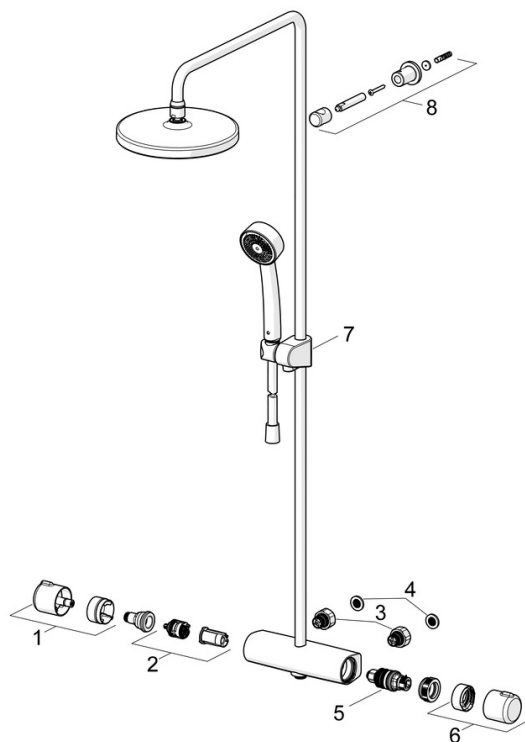
ABP	<b>PA-IX 38968/ISO</b>
Prohlášení o shodě	<b>DoC</b>
EPD	<b>S-P-07819</b>

### Udržitelnost

EPD module A1 (kg CO2 eq.)	<b>17,16</b>
EPD module A2 (kg CO2 eq.)	<b>0,88</b>
EPD module A3 (kg CO2 eq.)	<b>1,81</b>
EPD module A1-A3 (kg CO2 eq.)	<b>19,87</b>
EPD module A4 (kg CO2 eq.)	<b>0,52</b>
EPD module B7 (kg CO2 eq.)	<b>3010,80</b>
EPD module C2 (kg CO2 eq.)	<b>0,04</b>
EPD module C3 (kg CO2 eq.)	<b>0,04</b>
EPD module C4 (kg CO2 eq.)	<b>1,09</b>
EPD module D (kg CO2 eq.)	<b>-12,98</b>



## Náhradní díly



### SP44350130

	Název	Kód
01	Rukojeť regulátoru průtoku	59914397
02	Přepínač/Kartuše	59914116
03	Kombinovat	59914472
04	Těsnění s filtrem, G3/4	59911076
05	Termoelement/Kartuše, 3.4	59914114
06	Ovladač regulátoru teploty	59914396
07	Jezdec sprchy	59914392
08	Shower pipe holder	59914773