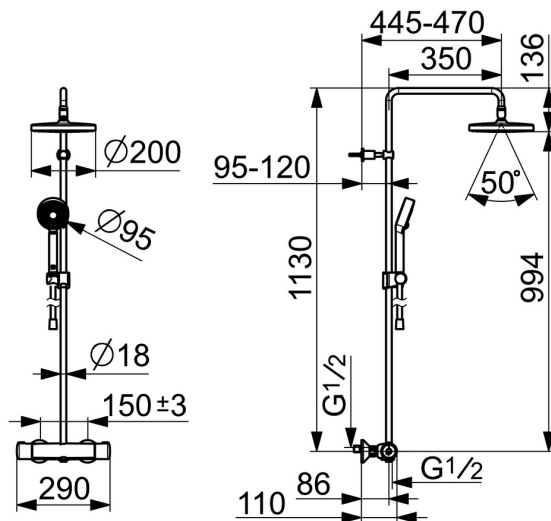
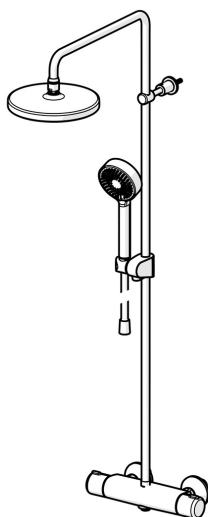


EAN: 4057304018503

static.hansa.com/443501300009



- Zelená budova
- Termostatická
- Nástěnná montáž
- Chrom
- Rukojeť regulátoru teploty, Rukojeť regulátoru průtoku, Eco funkce k omezení průtoku vody, Bezpečnostní funkce pro teplotu vody
- Otočný přepínač, Přepínač integrovaný do ovládače průtoku
- Ruční sprcha, Sprchová tyč, Hlavová sprcha, Sprchová tyč s nastavitelnou roztečí úchytů, Variabilní montážní body, Otočné připojení kulového kloubu, Technologie proti usazeninám (snadno se čistí), Sprchová hadice s ochranou proti překroucení
- Normální - Rovnoměrný a jemný proud vody
- Bezpečnostní pojistka proti opaření při 38 °C, THERMO COOL - vyšší bezpečnost díky minimálnímu zahřívání těla armatury
- Uzavírací vršek s keramickými destičkami, Zpětný ventil (-y), Termostatická kartuše pro manuální regulaci teploty, Filtr(y) na nečistoty
- Etážky, Vnější závit, Krycí deska(y), Tlumiče
- Flexibilní délka / Lze zkrátit
- 3 proudy



Technické údaje

Vlastnosti průtoku

Průtokové množství při 3 bar (s regulátorem průtoku) **9.0 l/min**

Technické vlastnosti

Velikost DN (jmenovitý rozměr) **DN15**
 Zdroj teplé vody **max. +65°C**
 Pracovní tlak **1-10 bar**
 Velikost přípojky **G3/4**
 Instalační šířka **150 ± 3 mm**
 Zabezpečení proti zpětnému toku (ČSN EN 1717) **EB**
 Materiál **Mosaz**

Předpisy

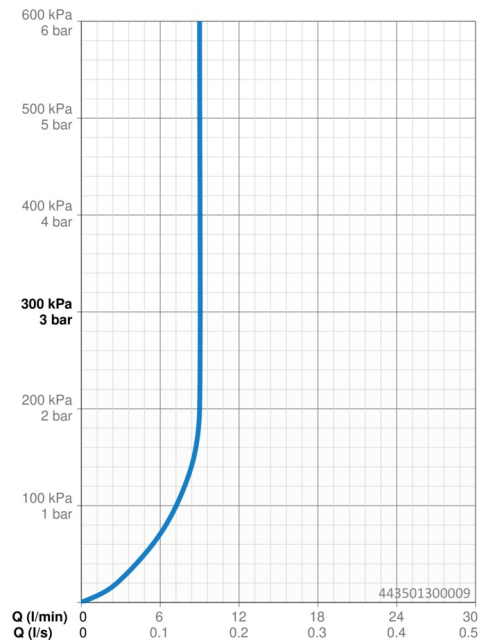
Norma EN **EN 1111, EN 1112, EN 1113**
 Třída hlučnosti **I (ISO 3822)**

Schválení a Prohlášení

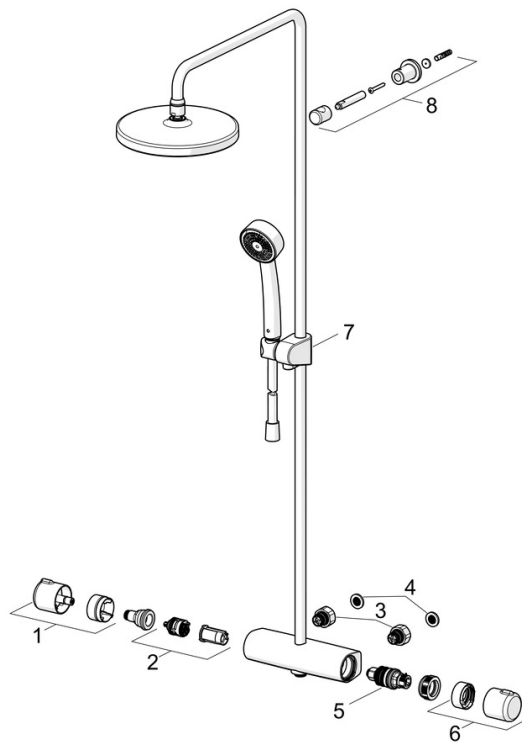
ABP **PA-IX 38968/ISO**
 Prohlášení o shodě **DoC**
 EPD **S-P-07819**

Udržitelnost

EPD module A1 (kg CO2 eq.) **16,70**
 EPD module A2 (kg CO2 eq.) **0,86**
 EPD module A3 (kg CO2 eq.) **1,76**
 EPD module A1-A3 (kg CO2 eq.) **19,33**
 EPD module A4 (kg CO2 eq.) **0,51**
 EPD module B7 (kg CO2 eq.) **1737,00**
 EPD module C2 (kg CO2 eq.) **0,04**
 EPD module C3 (kg CO2 eq.) **0,04**
 EPD module C4 (kg CO2 eq.) **1,06**
 EPD module D (kg CO2 eq.) **-12,64**



Náhradní díly



SP44350130GB

	Název	Kód
01	Rukojeť regulátoru průtoku	59914397
02	Přepínač/Kartuše	59914116
03	Kombinovat	59914472
04	Těsnění s filtrem, G3/4	59911076
05	Termoelement/Kartuše	1008762V
06	Ovladač regulátoru teploty	59914396
07	Jezdec sprchy	59914392
08	Shower pipe holder	59914773