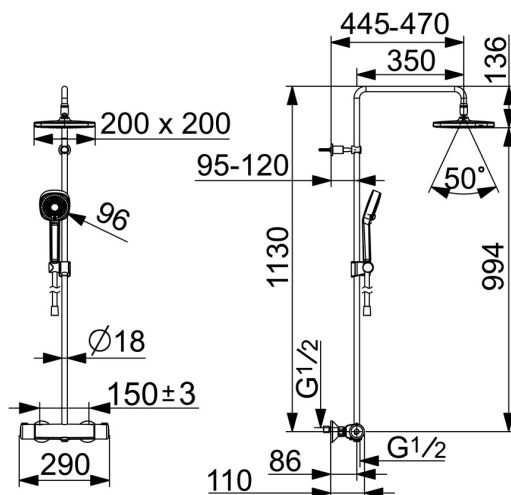
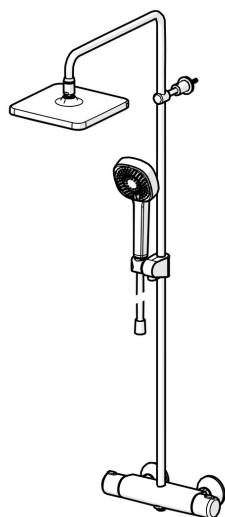


EAN: 4057304015960

static.hansa.com/44350230



- Řešení pro sprchy
- Termostatická
- Nástěnná montáž
- Chrom
- Rukojeť regulátoru teploty, Rukojeť regulátoru průtoku, Eco funkce k omezení průtoku vody, Bezpečnostní funkce pro teplotu vody
- Otočný přepínač, Přepínač integrovaný do ovládače průtoku
- Ruční sprcha, Sprchová tyč, Hlavová sprcha, Sprchová tyč s nastavitelnou roztečí úchytů, Sprchová hadice (1750 mm), Eco funkce pro omezení průtoku vody, Variabilní montážní body, Otočné připojení kulového kloubu, Technologie proti usazeninám (snadno se čistí)
- Normální - Rovnoměrný a jemný proud vody, Osvěžující - Silný proud vody, aktivuje a osvěžuje tělo, Relaxační - Jemný proud vody, příjemný pro celé tělo
- Bezpečnostní pojistka proti opaření při 38 °C, THERMO COOL - vyšší bezpečnost díky minimálnímu zahřívání těla armatury
- Uzavírací vršek s keramickými destičkami, Termostatická kartuše pro automatickou regulaci teploty, Zpětný ventil (-y), Filtr(y) na nečistoty
- Etážky, Vnější závit, Krycí deska(y), Tlumiče
- Flexibilní délka / Lze zkrátit
- 3 proudy



Technické údaje

Vlastnosti průtoku

Průtokové množství při 3 bar	18.0 / 15.6 l/min
Tlaková ztráta při průtoku (0,2 l/s)	1.8 bar

Technické vlastnosti

Velikost DN (jmenovitý rozměr)	DN15
Zdroj teplé vody	max. +65°C
Pracovní tlak	1-10 bar
Velikost přípojky	G1/2
Instalační šířka	150 ± 3 mm
Projection	445 - 470 mm
Zabezpečení proti zpětnému toku (ČSN EN 1717)	EB
Materiál	Mosaz

Předpisy

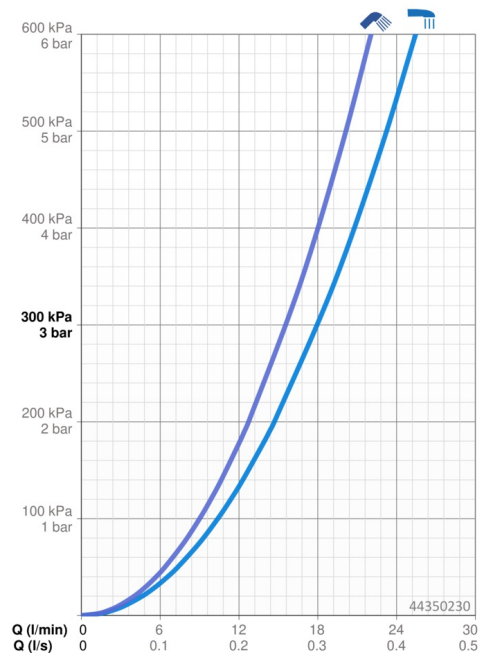
Norma EN	EN 1112, EN 1113, EN 1111
Třída hlučnosti	I (ISO 3822)

Schválení a Prohlášení

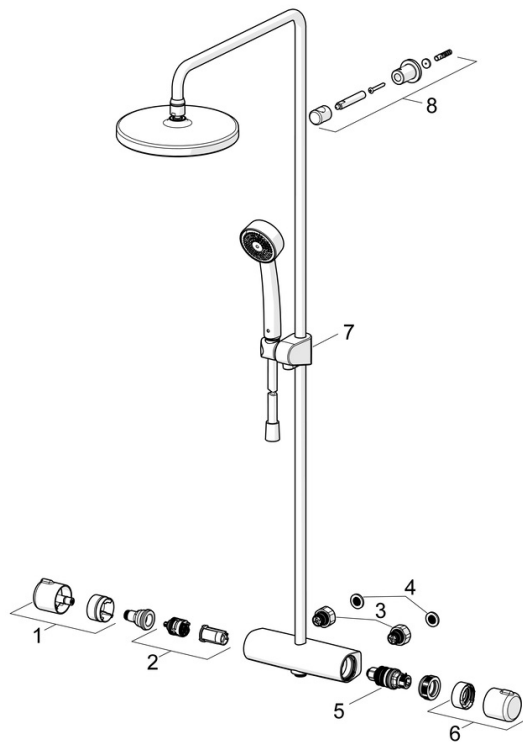
ABP	PA-IX 38968/ISO
Prohlášení o shodě	DoC
EPD	S-P-07819

Udržitelnost

EPD module A1 (kg CO2 eq.)	20,13
EPD module A2 (kg CO2 eq.)	1,04
EPD module A3 (kg CO2 eq.)	2,13
EPD module A1-A3 (kg CO2 eq.)	23,31
EPD module A4 (kg CO2 eq.)	0,61
EPD module B7 (kg CO2 eq.)	3010,80
EPD module C2 (kg CO2 eq.)	0,04
EPD module C3 (kg CO2 eq.)	0,04
EPD module C4 (kg CO2 eq.)	1,28
EPD module D (kg CO2 eq.)	-15,24



Náhradní díly



SP44350130

	Název	Kód
01	Rukojeť regulátoru průtoku	59914397
02	Přepínač/Kartuše	59914116
03	Kombinovat	59914472
04	Těsnění s filtrem, G3/4	59911076
05	Termoelement/Kartuše, 3.4	59914114
06	Ovladač regulátoru teploty	59914396
07	Jezdec sprchy	59914392
08	Shower pipe holder	59914773