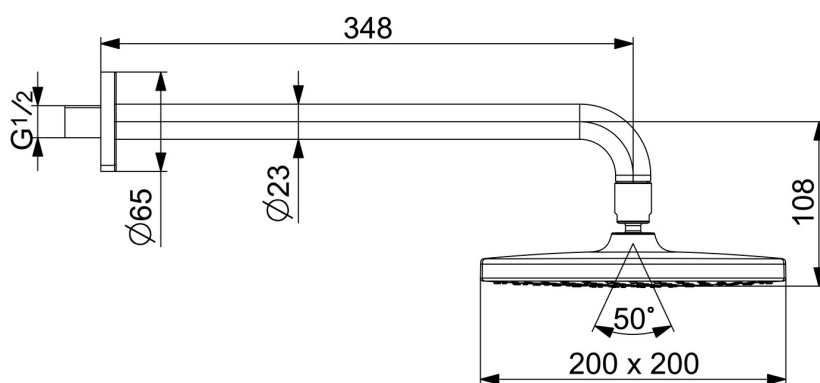
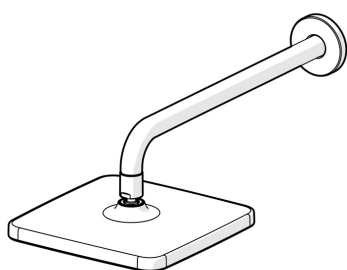


EAN: 4057304015939

[static.hansa.com/44360200](http://static.hansa.com/44360200)

- Řešení pro sprchy
- Nástěnná montáž
- Chrom
- Eco funkce pro omezení průtoku vody, Hlavová sprcha, Otočné připojení kulového kloubu, Technologie proti usazeninám (snadno se čistí)
- Déšť - Rovnoměrný a silný proud vody
- Vnější závit, Krycí deska(y)
- 1 proud



## Technické údaje

---

### Vlastnosti průtoku

---

Průtokové množství při 3 bar	<b>15.0 l/min</b>
Průtokové množství při 3 bar (s regulátorem průtoku)	<b>9.0 l/min</b>



### Technické vlastnosti

---

Zdroj teplé vody	<b>max. +65°C</b>
Pracovní tlak	<b>1-10 bar</b>
Velikost přípojky	<b>G1/2</b>
Projection	<b>348 mm</b>
Materiál	<b>Mosaz/Kompozit</b>

### Předpisy

---

Norma EN	<b>EN 1111</b>
Třída hlučnosti	<b>I (ISO 3822)</b>

### Schválení a Prohlášení

---

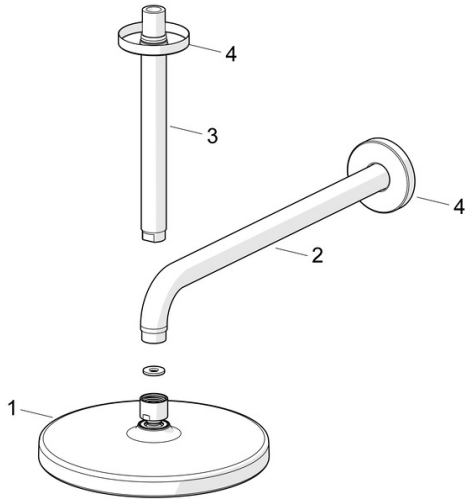
Prohlášení o shodě	<b>DoC</b>
EPD	<b>EPD-IES-0020988</b>

### Udržitelnost

---

EPD module A1 (kg CO2 eq.)	<b>4,67</b>
EPD module A2 (kg CO2 eq.)	<b>0,33</b>
EPD module A3 (kg CO2 eq.)	<b>0,17</b>
EPD module A1-A3 (kg CO2 eq.)	<b>5,24</b>
EPD module A4 (kg CO2 eq.)	<b>3,20</b>
EPD module B7 (kg CO2 eq.)	<b>828,00</b>
EPD module C2 (kg CO2 eq.)	<b>0,01</b>
EPD module C3 (kg CO2 eq.)	<b>0,00</b>
EPD module C4 (kg CO2 eq.)	<b>0,00</b>
EPD module D (kg CO2 eq.)	<b>-0,81</b>

## Náhradní díly



### SP44360100

	Název	Kód
01	Sprchová s dešťovou sprchou, d 200 mm Ukončeno	44740100
01	Sprchová s dešťovou sprchou, 200x200 mm Ukončeno	44740200
02	Připojovací rameno pro talířovou sprchu, L=350	59913748
03	Připojovací rameno pro talířovou sprchu, L=200 mm	59913749
04	Kryt příruby, d 65 mm	59913750