



- Nástěnná montáž
- Chrom
- Otočný přepínač
- Ruční sprcha, Sprchová tyč, Hlavová sprcha, Sprchová tyč s nastavitelnou roztečí úchytů, Sprchová hadice (1750 mm), Variabilní montážní body, Otočné připojení kulového kloubu, Technologie proti usazeninám (snadno se čistí)
- Normální - Rovnoměrný a jemný proud vody, Osvěžující - Silný proud vody, aktivuje a osvěžuje tělo, Relaxační - Jemný proud vody, příjemný pro celé tělo
- Zpětný ventil (-y)
- Flexibilní připojovací hadice
- Flexibilní délka / Lze zkrátit
- 3 proudy

## TECHNICKÉ ÚDAJE

### VLASTNOSTI PRŮTOKU

Průtokové množství při 3 bar	<b>15.0 / 15.6 l/min</b>
Tlaková ztráta při průtoku (0,2 l/s)	<b>1.8 bar</b>

### TECHNICKÉ VLASTNOSTI

Velikost DN (jmenovitý rozměr)	<b>DN15</b>
Zdroj teplé vody	<b>max. +70°C</b>
Pracovní tlak	<b>1-10 bar</b>
Velikost přípojky	<b>G1/2</b>
Projection	<b>407 mm</b>
Zabezpečení proti zpětnému toku (ČSN EN 1717)	<b>EB</b>
Materiál	<b>Mosaz</b>

### PŘEDPISY

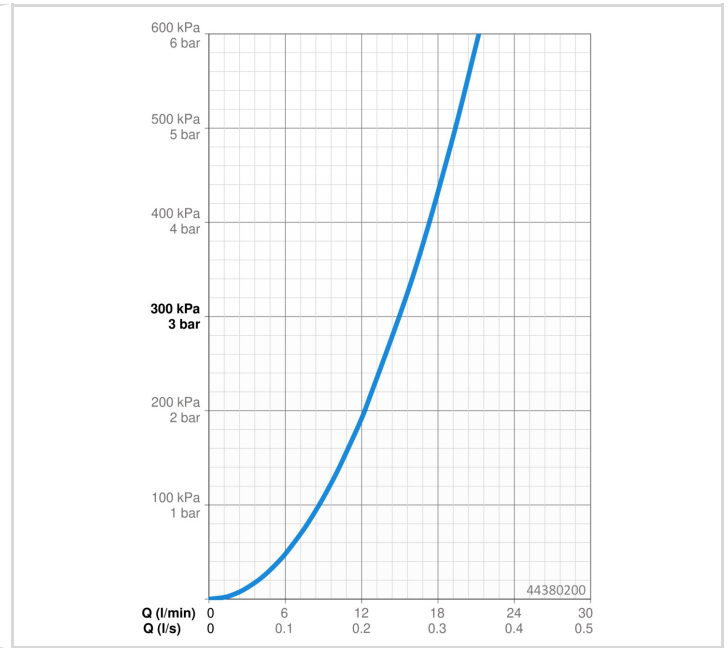
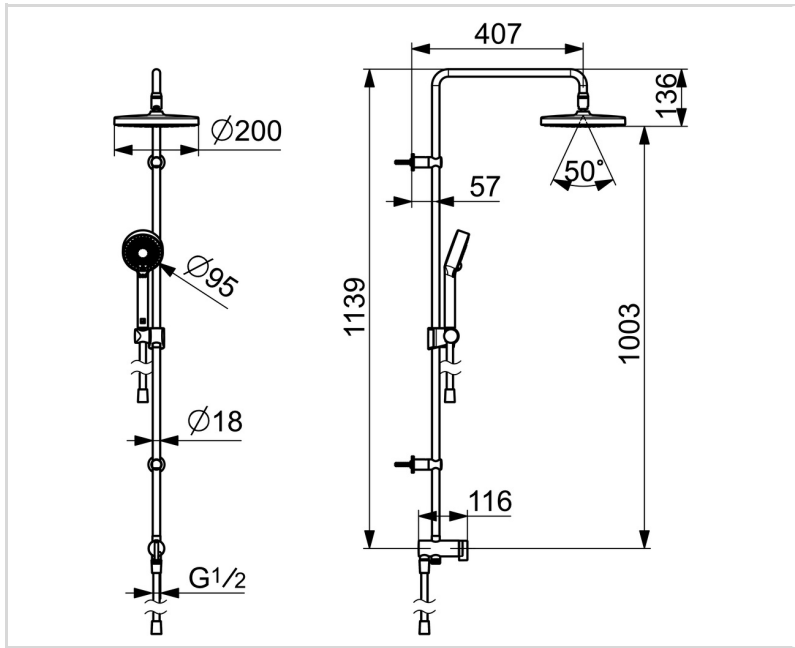
Norma EN	<b>EN 1112, EN 1113</b>
Třída hlučnosti	<b>I (ISO 3822)</b>

### SCHVÁLENÍ A PROHLÁŠENÍ

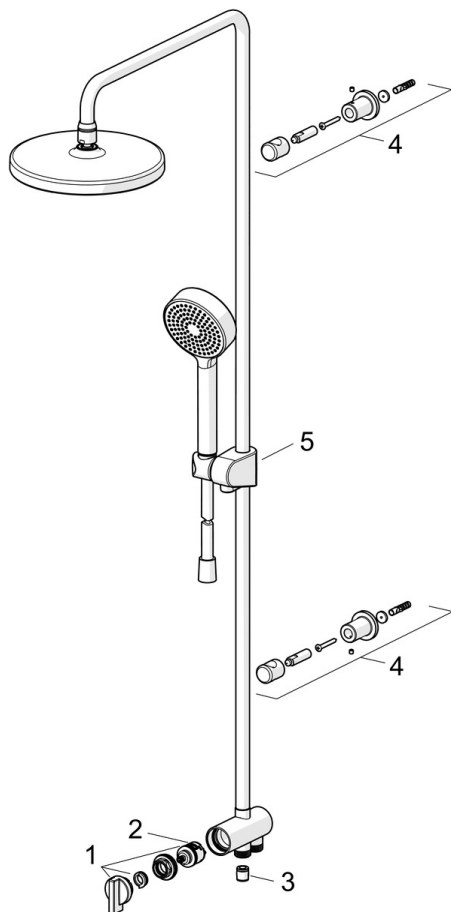
Prohlášení o shodě	<b>DoC</b>
EPD	<b>S-P-07819</b>

### UDRŽITELNOST

EPD module A1-A3 (kg CO2 eq.)	<b>16,49</b>
EPD module A4 (kg CO2 eq.)	<b>0,43</b>
EPD module B7 (kg CO2 eq.)	<b>2895,00</b>
EPD module C2 (kg CO2 eq.)	<b>0,03</b>
EPD module C3 (kg CO2 eq.)	<b>0,03</b>
EPD module C4 (kg CO2 eq.)	<b>0,90</b>
EPD module D (kg CO2 eq.)	<b>-10,78</b>



**NÁHRADNÍ DÍLY**



**SP44380200**

	Název	Kód
01	Přepínač	59914119
02	Přepínač	59914183
03	Zpětný ventil, DN15	59914250
04	Shower pipe holder Chrom	59914773
05	Jezdec sprchy Chrom	59914392
N.I.	Sprchová hadice, L=1000, G1/2xG1/2	59913813