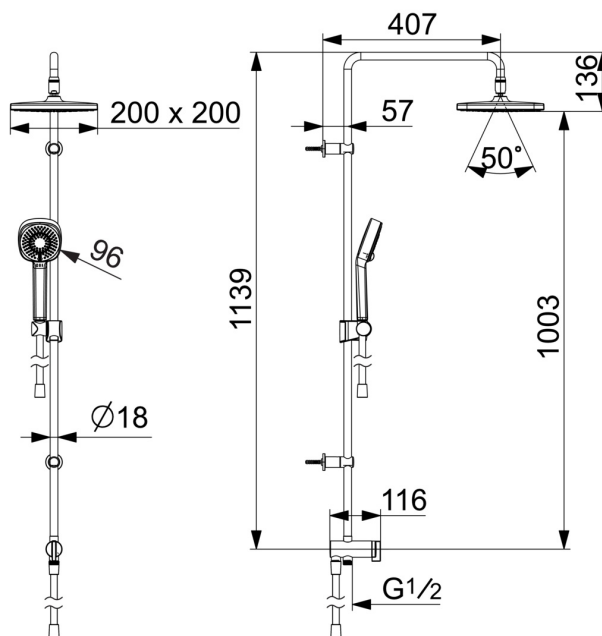
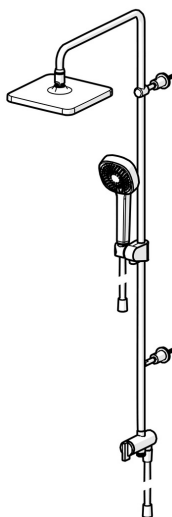


EAN: 4057304015953

[static.hansa.com/44380300](http://static.hansa.com/44380300)



- Řešení pro sprchy
- Nástěnná montáž
- Chrom
- Otočný přepínač
- Ruční sprcha, Sprchová tyč, Hlavová sprcha, Sprchová tyč s nastavitelnou roztečí úchytů, Sprchová hadice (1750 mm), Eco funkce pro omezení průtoku vody, Variabilní montážní body, Otočné připojení kulového kloubu, Technologie proti usazeninám (snadno se čistí)
- Normální - Rovnoměrný a jemný proud vody, Osvěžující - Silný proud vody, aktivuje a osvěžuje tělo, Relaxační - Jemný proud vody, příjemný pro celé tělo
- Zpětný ventil (-y)
- Flexibilní připojovací hadice
- Flexibilní délka / Lze zkrátit
- 3 proudy



## Technické údaje

### Vlastnosti průtoku

Průtokové množství při 3 bar	<b>15.0 / 15.6 l/min</b>
Tlaková ztráta při průtoku (0,2 l/s)	<b>1.8 bar</b>

### Technické vlastnosti

Velikost DN (jmenovitý rozměr)	<b>DN15</b>
Zdroj teplé vody	<b>max. +70°C</b>
Pracovní tlak	<b>1-10 bar</b>
Velikost přípojky	<b>G1/2</b>
Projection	<b>407 mm</b>
Zabezpečení proti zpětnému toku (ČSN EN 1717)	<b>EB</b>
Materiál	<b>Mosaz</b>

### Předpisy

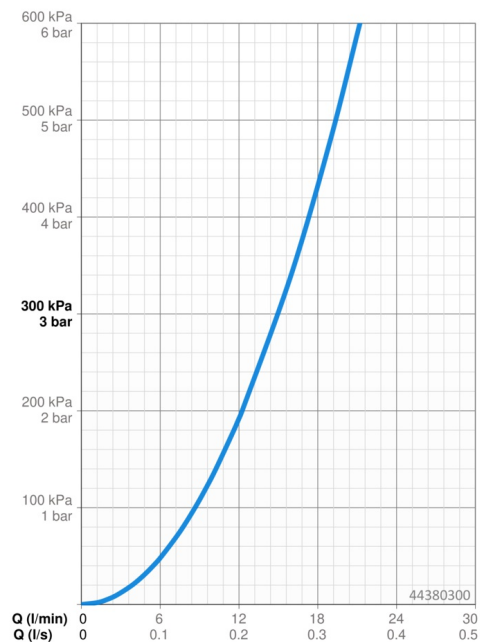
Norma EN	<b>EN 1112, EN 1113</b>
Třída hlučnosti	<b>I (ISO 3822)</b>

### Schválení a Prohlášení

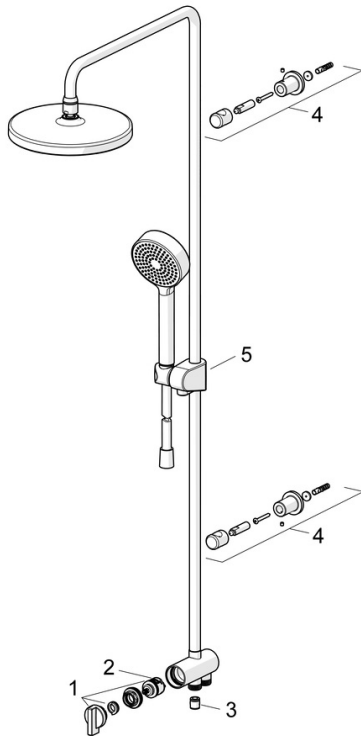
Prohlášení o shodě	<b>DoC</b>
EPD	<b>S-P-07819</b>

### Udržitelnost

EPD module A1 (kg CO2 eq.)	<b>14,45</b>
EPD module A2 (kg CO2 eq.)	<b>0,74</b>
EPD module A3 (kg CO2 eq.)	<b>1,53</b>
EPD module A1-A3 (kg CO2 eq.)	<b>16,73</b>
EPD module A4 (kg CO2 eq.)	<b>0,44</b>
EPD module B7 (kg CO2 eq.)	<b>2895,00</b>
EPD module C2 (kg CO2 eq.)	<b>0,03</b>
EPD module C3 (kg CO2 eq.)	<b>0,03</b>
EPD module C4 (kg CO2 eq.)	<b>0,92</b>
EPD module D (kg CO2 eq.)	<b>-10,93</b>



## Náhradní díly



### SP44380200

	Název	Kód
01	Přepínač	59914119
02	Přepínač	59914183
03	Zpětný ventil, DN15	59914250
04	Shower pipe holder	59914773
05	Jezdec sprchy	59914392
N.I.	Sprchová hadice, L=1000, G1/2xG1/2	59913813