



- Nástěnná montáž
- Chrom
- Otočný přepínač
- Ruční sprcha, Sprchová tyč, Hlavová sprcha, Sprchová tyč s nastavitelnou roztečí úchytů, Sprchová hadice (1750 mm), Variabilní montážní body, Otočné připojení kulového kloubu, Technologie proti usazeninám (snadno se čistí)
- Normální - Rovnoměrný a jemný proud vody, Osvěžující - Silný proud vody, aktivuje a osvěžuje tělo, Relaxační - Jemný proud vody, příjemný pro celé tělo
- Zpětný ventil (-y)
- Připojné kusy přímé, Přímé připojení, Vnější závit
- Flexibilní délka / Lze zkrátit
- 3 proudy

TECHNICKÉ ÚDAJE

VLASTNOSTI PRŮTOKU

Průtokové množství při 3 bar	15.0 / 15.6 l/min
Tlaková ztráta při průtoku (0,2 l/s)	1.8 bar

TECHNICKÉ VLASTNOSTI

Velikost DN (jmenovitý rozměr)	DN15
Zdroj teplé vody	max. +65°C
Pracovní tlak	1-10 bar
Velikost přípojky	G1/2
Projection	407 mm
Zabezpečení proti zpětnému toku (ČSN EN 1717)	EB
Materiál	Mosaz

PŘEDPISY

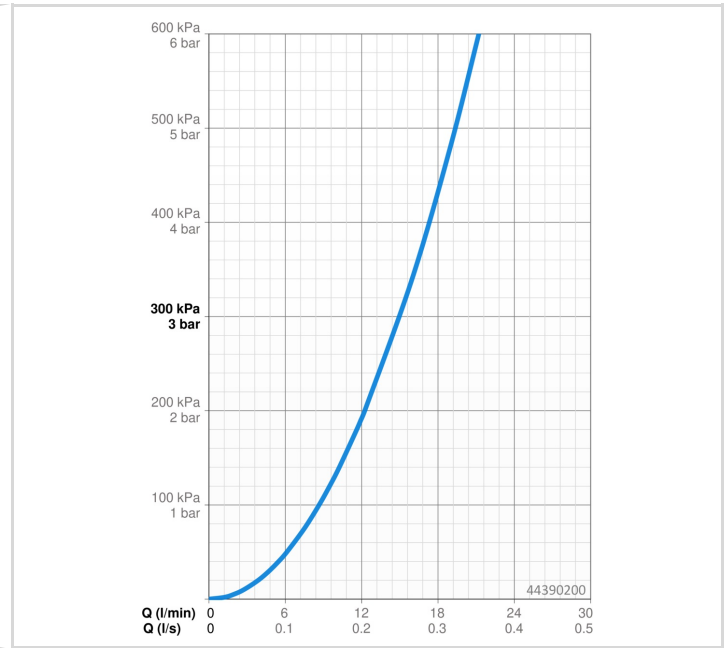
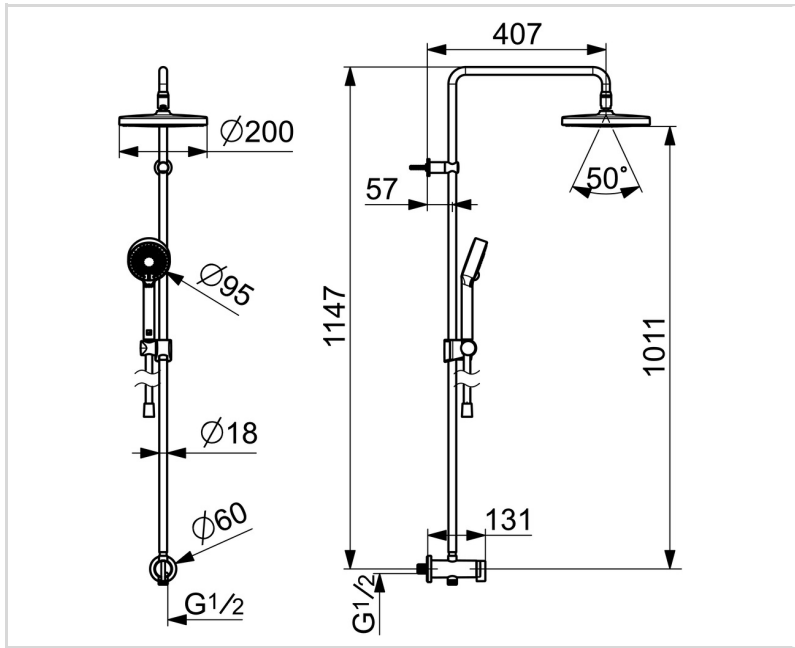
Norma EN	EN 1112, EN 1113
Třída hlučnosti	I (ISO 3822)

SCHVÁLENÍ A PROHLÁŠENÍ

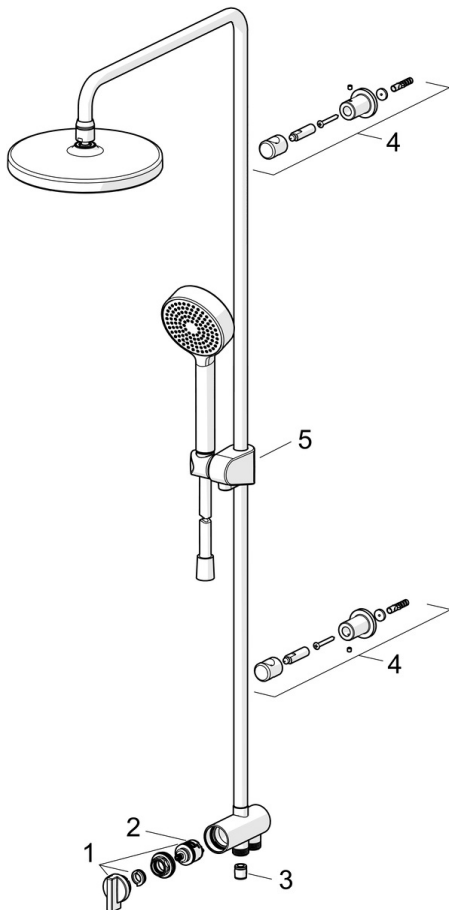
Prohlášení o shodě	DoC
EPD	S-P-07819

UDRŽITELNOST

EPD module A1-A3 (kg CO2 eq.)	14,96
EPD module A4 (kg CO2 eq.)	0,39
EPD module B7 (kg CO2 eq.)	2895,00
EPD module C2 (kg CO2 eq.)	0,03
EPD module C3 (kg CO2 eq.)	0,03
EPD module C4 (kg CO2 eq.)	0,82
EPD module D (kg CO2 eq.)	-9,78



NÁHRADNÍ DÍLY



SP44380200

	Název	Kód
01	Přepínač	59914119
02	Přepínač	59914183
03	Zpětný ventil, DN15	59914250
04	Shower pipe holder Chrom	59914773
05	Jezdec sprchy Chrom	59914392
N.I.	Sprchová hadice, L=1000, G1/2xG1/2	59913813