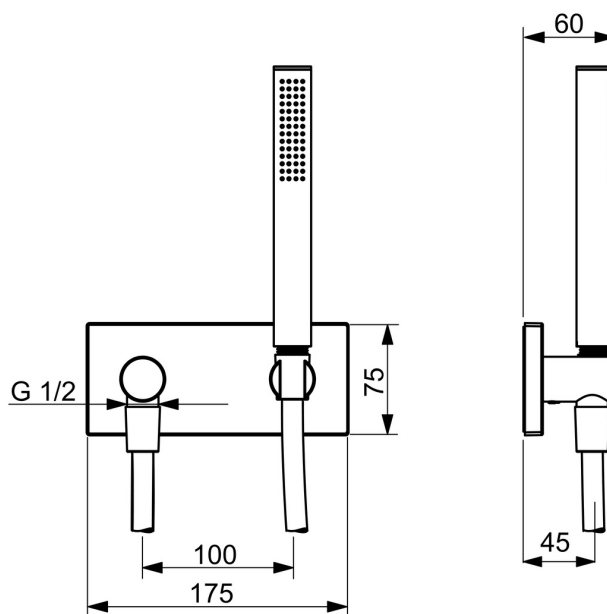
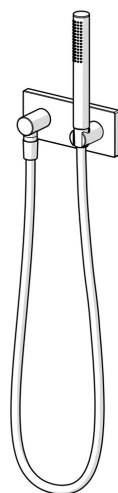


EAN: 4015474203464

[static.hansa.com/44430100](http://static.hansa.com/44430100)

- Řešení pro sprchy
- Sada pro konečnou montáž
- Podomítková instalace
- Chrom
- Ruční sprcha, Kleno pro nástěnné připojení, Držák sprchy, Sprchová hadice (1250 mm), Technologie proti usazeninám (snadno se čistí)
- Intenzivní - povzbuzující proud vody
- Zpětný ventil (-y)
- Hranatá rozeta
- 1 proud



## Technické údaje

### Vlastnosti průtoku

Průtokové množství při 3 bar (s regulátorem průtoku) **13.2 l/min**

### Technické vlastnosti

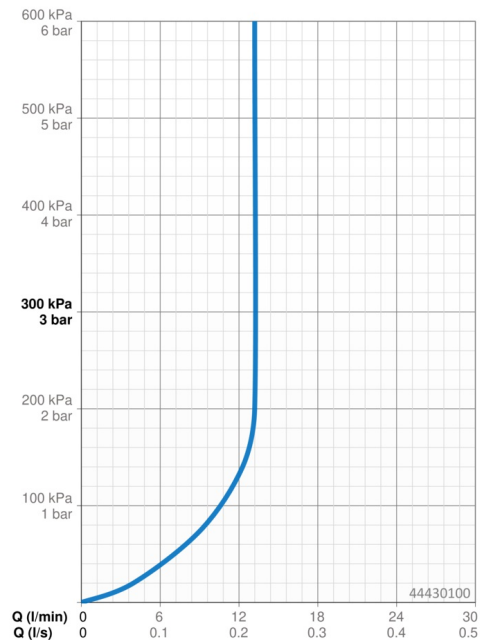
Zdroj teplé vody **max. +65°C**  
 Pracovní tlak **0.5-5 bar**  
 Velikost přípojky **G1/2**  
 Zabezpečení proti zpětnému toku (ČSN EN 1717) **EB**  
 Materiál **Mosaz**

### Předpisy

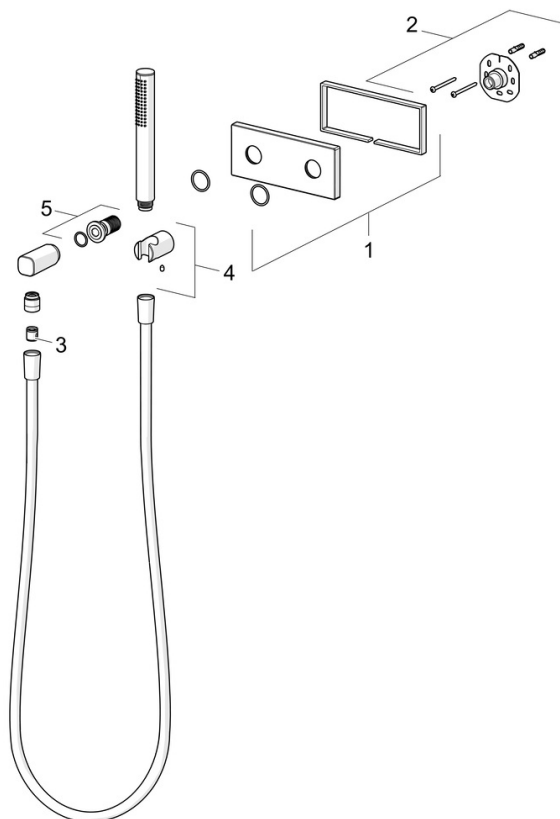
Norma EN **EN 1112, EN 1113**

### Schválení a Prohlášení

Prohlášení o shodě **DoC**



## Náhradní díly



### SP44430100

	Název	Kód
01	Kryt příruby, 175x75 mm	59913708
02	Držák krycí deska	59913710
03	Zpětný ventil	59905714
04	Držák sprchy	59913711
05	Závit bradavky	59913658
N.I.	Sprchová hadice, L=1250	54120400
N.I.	Ruční sprcha	54390100
N.I.	Šroub, M5x8, SW2.5	59904755
N.I.	Závit bradavky, G1/2xM18x1	59911384
N.I.	Těsnicí kroužek, d 21x12x2	59912304
N.I.	Šroub, M5x6, SW2.5	59912617
N.I.	Regulátor průtoku Ukončeno	59912777
N.I.	O-kroužek, d 26x2	59913423
N.I.	Úhlová spojka Ukončeno	59913709