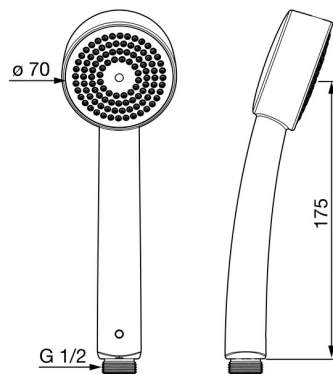
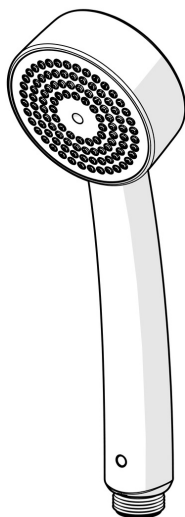


EAN: 4057304005633
static.hansa.com/44611300



- Řešení pro sprchy
- Chrom
- Eco funkce pro omezení průtoku vody, Technologie proti usazeninám (snadno se čistí)
- Osvěžující - Silný proud vody, aktivuje a osvěžuje tělo
- 1 proud



Technické údaje

Vlastnosti průtoku

Průtokové množství při 3 bar	13.8 l/min
Průtokové množství při 3 bar (s regulátorem průtoku)	15.0 l/min

Technické vlastnosti

Zdroj teplé vody	max. +65°C
Pracovní tlak	0.5-5 bar
Velikost přípojky	G1/2
Materiál	Kompozit

Předpisy

Norma EN	EN 1112
----------	----------------

Schválení a Prohlášení

Prohlášení o shodě	DoC
--------------------	------------

