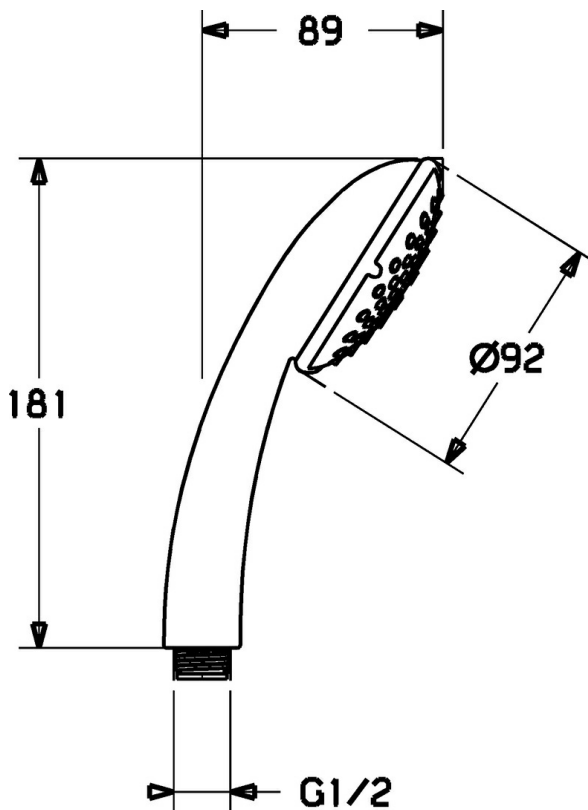
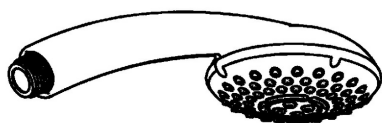


EAN: 4015474127869  
[static.hansa.com/44630100](http://static.hansa.com/44630100)



- Řešení pro sprchy
- Příslušenství
- Chrom
- Technologie proti usazeninám (snadno se čistí)
- Normální - Rovnoměrný a jemný proud vody, Masáž - Silný proud vody díky otočným tryskám, Sensitive - Jemný proud vody
- Filtr(y) na nečistoty
- Laminární proud
- 3 proudy



## Technické údaje

### Technické vlastnosti

Zdroj teplé vody	max. +65°C
Pracovní tlak	0,5-5 bar
Materiál	Kompozit

### Předpisy

Norma EN	EN 1112
----------	---------