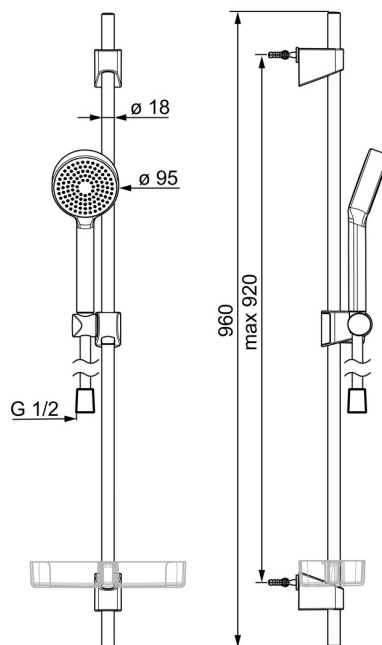
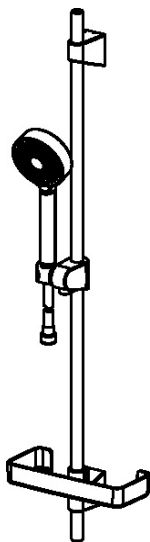


EAN: 4057304002489
static.hansa.com/44670113



- Řešení pro sprchy
- Nástěnná montáž
- Chrom
- Eco funkce pro omezení průtoku vody, Ruční sprcha, Sprchová tyč s nastavitelnou roztečí úchytů, Sprchová hadice (1750 mm), Sprchová tyč, Technologie proti usazeninám (snadno se čistí), Mýdelník, Sprchová hadice s ochranou proti překroucení
- Relaxační - Jemný proud vody, příjemný pro celé tělo
- 1 proud



Technické údaje

Vlastnosti průtoku

Průtokové množství při 3 bar	18.0 l/min
Průtokové množství při 3 bar (s regulátorem průtoku)	15.0 l/min

Technické vlastnosti

Zdroj teplé vody	max. +65°C
Pracovní tlak	0.5-5 bar
Velikost přípojky	G1/2
Průměr	Ø 18 mm
Instalační šířka	max 920 mm
Délka/výška	960 mm

Předpisy

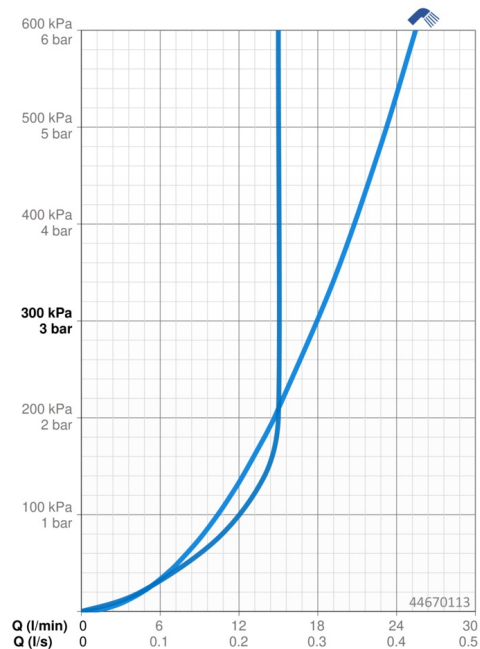
Norma EN	EN 1112, EN 1113
----------	-------------------------

Schválení a Prohlášení

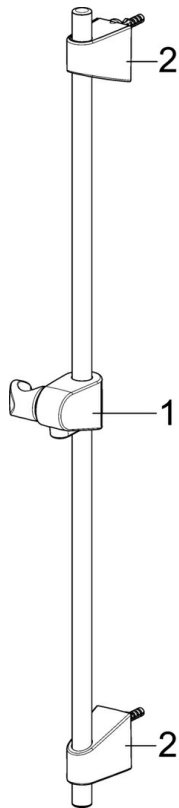
Prohlášení o shodě	DoC
EPD	S-P-06395

Udržitelnost

EPD module A1 (kg CO2 eq.)	4,89
EPD module A2 (kg CO2 eq.)	0,28
EPD module A3 (kg CO2 eq.)	3,46
EPD module A1-A3 (kg CO2 eq.)	7,92
EPD module A4 (kg CO2 eq.)	0,33
EPD module B7 (kg CO2 eq.)	2637,50
EPD module C1 (kg CO2 eq.)	0,01
EPD module C2 (kg CO2 eq.)	0,01
EPD module C3 (kg CO2 eq.)	1,52
EPD module C4 (kg CO2 eq.)	0,36
EPD module D (kg CO2 eq.)	-2,73



Náhradní díly



SP44780113

	Název	Kód
01	Jezdec sprchy	59914392
02	Vnitřní konzole	59914394