



- Nástěnná montáž
- Chrom
- Ruční sprcha, Sprchová tyč s nastavitelnou roztečí úchytů, Sprchová hadice (1750 mm), Sprchová tyč, Technologie proti usazeninám (snadno se čistí), Mýdelník, Sprchová hadice s ochranou proti překroucení
- Normální - Rovnoměrný a jemný proud vody, Osvěžující - Silný proud vody, aktivuje a osvěžuje tělo, Relaxační - Jemný proud vody, příjemný pro celé tělo
- 3 proudy

## TECHNICKÉ ÚDAJE

### VLASTNOSTI PRŮTOKU

Úsporný průtok při 3 bar	<b>9.0 l/min</b>
Průtokové množství při 3 bar	<b>18.0 l/min</b>
Průtokové množství při 3 bar (s regulátorem průtoku)	<b>15.0 l/min</b>

### TECHNICKÉ VLASTNOSTI

Zdroj teplé vody	<b>max. +65°C</b>
Pracovní tlak	<b>0.5-5 bar</b>
Velikost přípojky	<b>G1/2</b>
Průměr	<b>Ø 18 mm</b>
Instalační šířka	<b>max 920 mm</b>
Délka/výška	<b>960 mm</b>

### PŘEDPISY

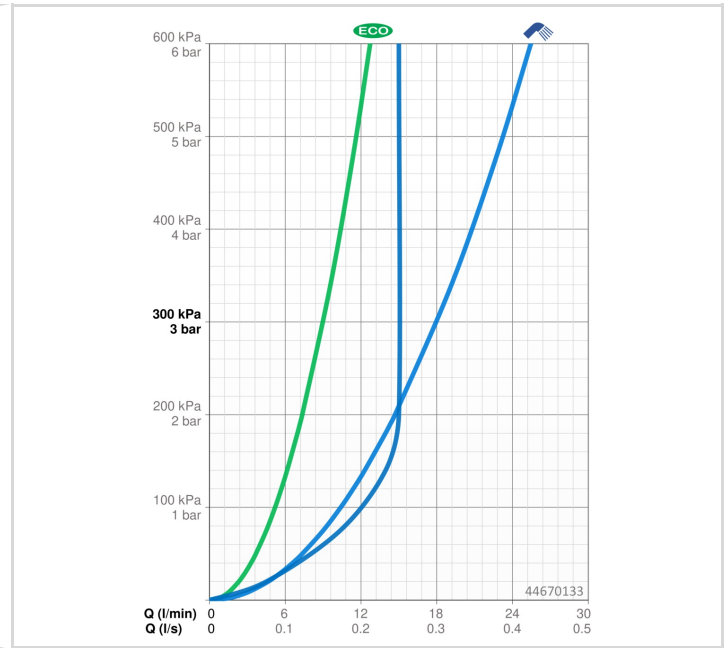
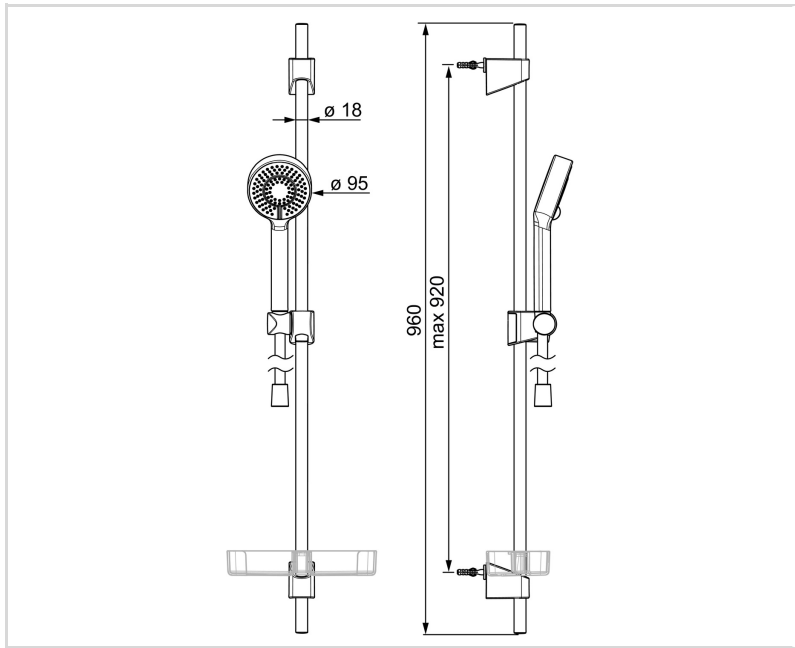
Norma EN	<b>EN 1112, EN 1113</b>
----------	-------------------------

### SCHVÁLENÍ A PROHLÁŠENÍ

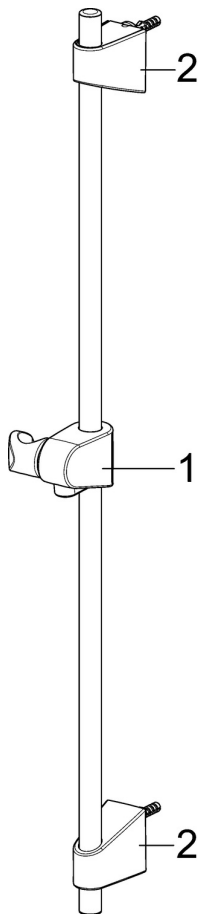
Prohlášení o shodě	<b>DoC</b>
EPD	<b>S-P-06395</b>

### UDRŽITELNOST

EPD module A1-A3 (kg CO2 eq.)	<b>7,64</b>
EPD module A4 (kg CO2 eq.)	<b>0,32</b>
EPD module B7 (kg CO2 eq.)	<b>1582,50</b>
EPD module C1 (kg CO2 eq.)	<b>0,01</b>
EPD module C2 (kg CO2 eq.)	<b>0,01</b>
EPD module C3 (kg CO2 eq.)	<b>1,47</b>
EPD module C4 (kg CO2 eq.)	<b>0,35</b>
EPD module D (kg CO2 eq.)	<b>-2,64</b>



**NÁHRADNÍ DÍLY**



**SP44780113**

Název	Kód
01 Jezdec sprchy Chrom	59914392
02 Vnitřní konzole Chrom	59914394