



- Nástěnná montáž
- Černá matná
- Ruční sprcha, Sprchová tyč, Sprchová tyč s nastavitelnou roztečí úchytů, Mýdelník, Sprchová hadice (1750 mm), Technologie proti usazeninám (snadno se čistí)
- Normální - Rovnoměrný a jemný proud vody, Osvěžující - Silný proud vody, aktivuje a osvěžuje tělo, Relaxační - Jemný proud vody, příjemný pro celé tělo
- 3 proudy

## TECHNICKÉ ÚDAJE

### VLASTNOSTI PRŮTOKU

Úsporný průtok při 3 bar	9.0 l/min
Průtokové množství při 3 bar	18.0 l/min
Průtokové množství při 3 bar (s regulátorem průtoku)	15.0 l/min

### TECHNICKÉ VLASTNOSTI

Zdroj teplé vody	max. +65°C
Pracovní tlak	0.5-5 bar
Velikost přípojky	G1/2
Průměr	Ø 18 mm
Instalační šířka	max 920 mm
Délka/výška	960 mm

### PŘEDPISY

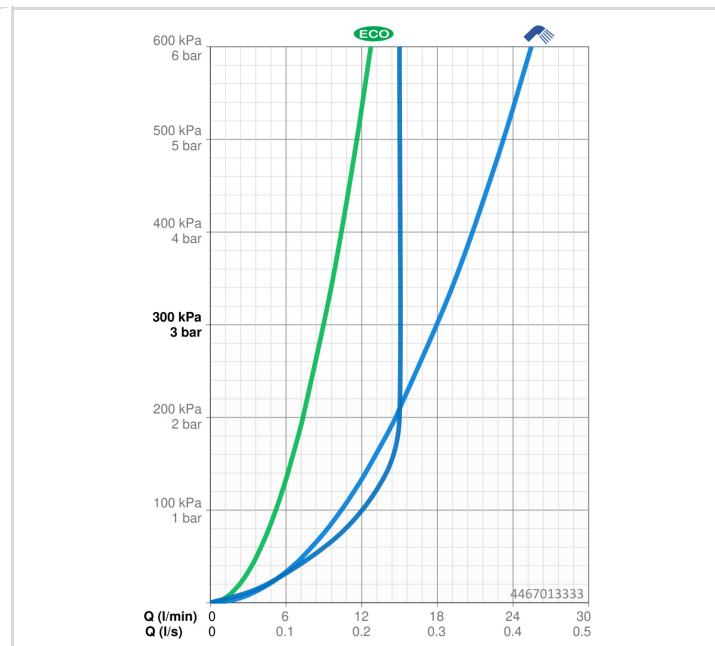
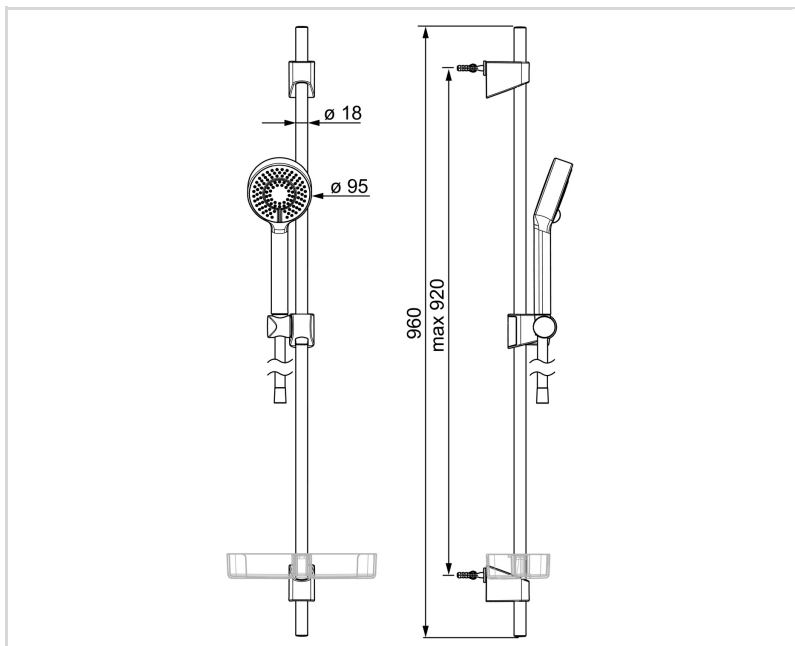
Norma EN	EN 1112, EN 1113
----------	------------------

### SCHVÁLENÍ A PROHLÁŠENÍ

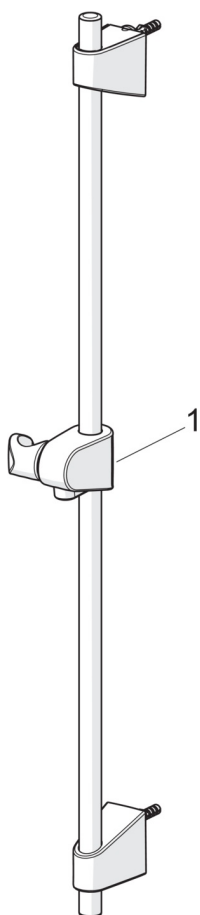
Prohlášení o shodě	DoC
EPD	S-P-06395

### UDRŽITELNOST

EPD module A1-A3 (kg CO2 eq.)	8,36
EPD module A4 (kg CO2 eq.)	0,35
EPD module B7 (kg CO2 eq.)	1582,50
EPD module C1 (kg CO2 eq.)	0,01
EPD module C2 (kg CO2 eq.)	0,01
EPD module C3 (kg CO2 eq.)	1,61
EPD module C4 (kg CO2 eq.)	0,38
EPD module D (kg CO2 eq.)	-2,89



**NÁHRADNÍ DÍLY**



**SP4467013333**

Název	Kód
01 Jezdec sprchy Černá matná	1002442V-33