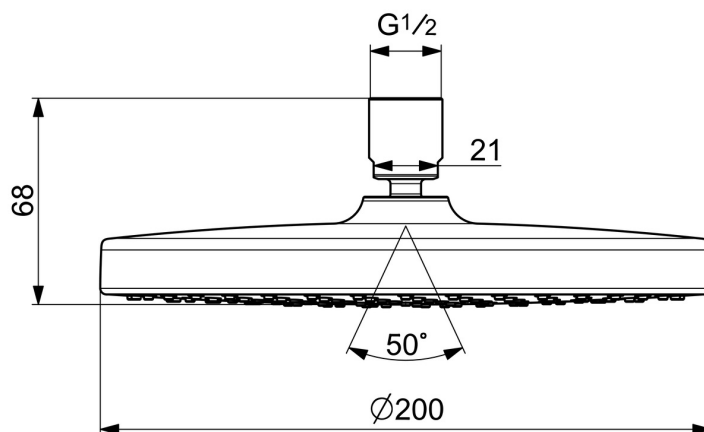


EAN: 4057304015151

static.hansa.com/44740100

- Řešení pro sprchy
- Chrom
- Otočné připojení kulového kloubu, Technologie proti usazeninám (snadno se čistí)
- Déšť - Rovnoměrný a silný proud vody
- Vnitřní závit
- 1 proud



Technické údaje

Vlastnosti průtoku

Průtokové množství při 3 bar	15.0 l/min
Průtokové množství při 3 bar (s regulátorem průtoku)	9.0 l/min

Technické vlastnosti

Zdroj teplé vody	max. +65°C
Pracovní tlak	0.5-10 bar
Velikost přípojky	G1/2
Materiál	Kompozit

Předpisy

Norma EN	EN 1112
Třída hlučnosti	I (ISO 3822)

Schválení a Prohlášení

Prohlášení o shodě	DoC
EPD	EPD-IES-0020988

Udržitelnost

EPD module A1 (kg CO2 eq.)	2,60
EPD module A2 (kg CO2 eq.)	0,18
EPD module A3 (kg CO2 eq.)	0,10
EPD module A1-A3 (kg CO2 eq.)	2,92
EPD module A4 (kg CO2 eq.)	1,78
EPD module B7 (kg CO2 eq.)	828,00
EPD module C2 (kg CO2 eq.)	0,01
EPD module C3 (kg CO2 eq.)	0,00
EPD module C4 (kg CO2 eq.)	0,00
EPD module D (kg CO2 eq.)	-0,45

