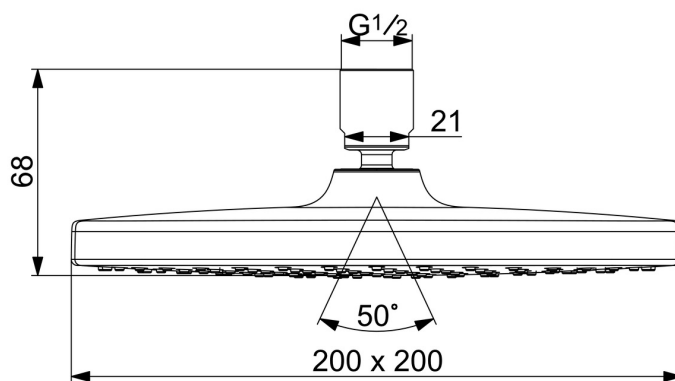
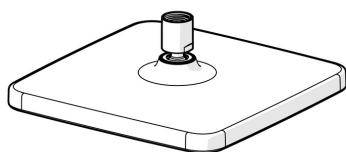


EAN: 4057304015922

[static.hansa.com/44740200](http://static.hansa.com/44740200)



- Řešení pro sprchy
- Chrom
- Otočné připojení kulového kloubu, Technologie proti usazeninám (snadno se čistí)
- Déšť - Rovnoměrný a silný proud vody
- Vnitřní závit
- 1 proud



## Technické údaje

### Vlastnosti průtoku

Průtokové množství při 3 bar	<b>15.0 l/min</b>
Průtokové množství při 3 bar (s regulátorem průtoku)	<b>9.0 l/min</b>

### Technické vlastnosti

Zdroj teplé vody	<b>max. +65°C</b>
Pracovní tlak	<b>1-10 bar</b>
Velikost přípojky	<b>G1/2</b>
Materiál	<b>Mosaz/Kompozit</b>

### Předpisy

Norma EN	<b>EN 1111</b>
Třída hlučnosti	<b>I (ISO 3822)</b>

### Schválení a Prohlášení

Prohlášení o shodě	<b>DoC</b>
EPD	<b>EPD-IES-0020988</b>

### Udržitelnost

EPD module A1 (kg CO2 eq.)	<b>2,94</b>
EPD module A2 (kg CO2 eq.)	<b>0,21</b>
EPD module A3 (kg CO2 eq.)	<b>0,11</b>
EPD module A1-A3 (kg CO2 eq.)	<b>3,30</b>
EPD module A4 (kg CO2 eq.)	<b>2,01</b>
EPD module B7 (kg CO2 eq.)	<b>828,00</b>
EPD module C2 (kg CO2 eq.)	<b>0,01</b>
EPD module C3 (kg CO2 eq.)	<b>0,00</b>
EPD module C4 (kg CO2 eq.)	<b>0,00</b>
EPD module D (kg CO2 eq.)	<b>-0,51</b>

