



- Nástěnná montáž
- Chrom
- Ruční sprcha, Sprchová tyč s nastavitelnou roztečí úchytů, Sprchová hadice (1750 mm), Sprchová tyč, Technologie proti usazeninám (snadno se čistí), Mýdelník, Sprchová hadice s ochranou proti překroucení
- Relaxační - Jemný proud vody, příjemný pro celé tělo
- 1 proud

## TECHNICKÉ ÚDAJE

### VLASTNOSTI PRŮTOKU

Průtokové množství při 3 bar	<b>18.0 l/min</b>
Průtokové množství při 3 bar (s regulátorem průtoku)	<b>15.0 l/min</b>

### TECHNICKÉ VLASTNOSTI

Velikost DN (jmenovitý rozměr)	<b>DN15</b>
Zdroj teplé vody	<b>max. +65°C</b>
Pracovní tlak	<b>0.5-5 bar</b>
Velikost přípojky	<b>G1/2</b>
Průměr	<b>Ø 18 mm</b>
Instalační šířka	<b>max 720 mm</b>
Délka/výška	<b>764 mm</b>
Materiál	<b>Kompozit</b>

### PŘEDPISY

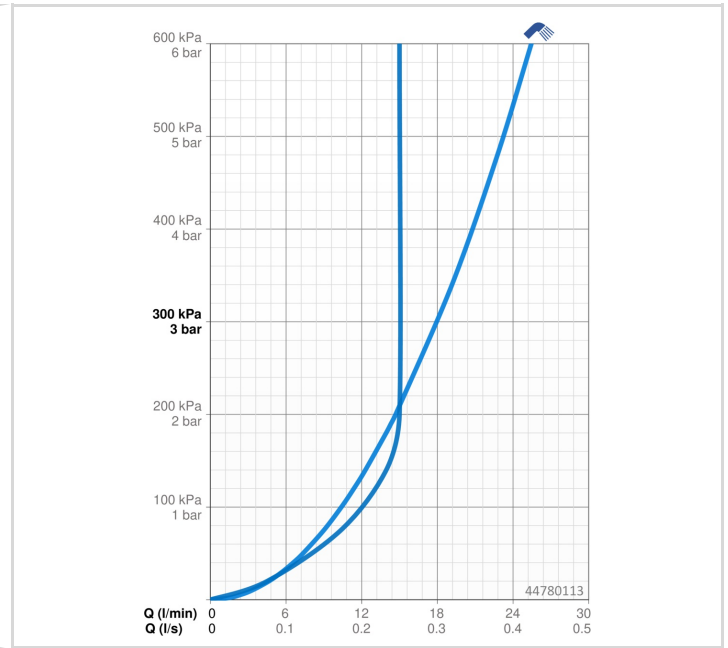
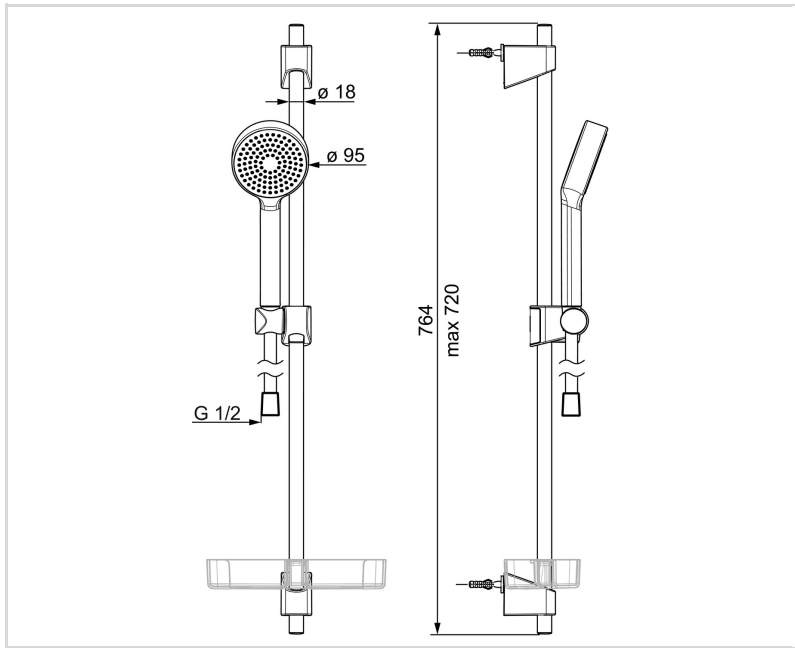
Norma EN	<b>EN 1112, EN 1113</b>
----------	-------------------------

### SCHVÁLENÍ A PROHLÁŠENÍ

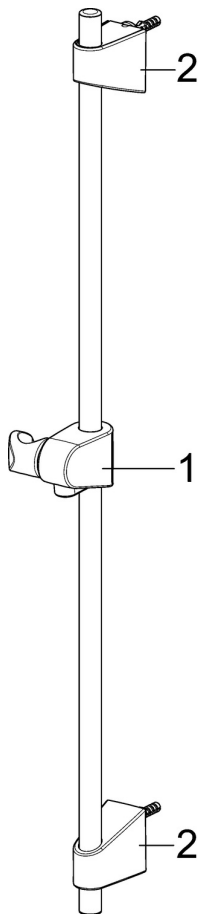
Prohlášení o shodě	<b>DoC</b>
EPD	<b>S-P-06395</b>

### UDRŽITELNOST

EPD module A1-A3 (kg CO2 eq.)	<b>7,39</b>
EPD module A4 (kg CO2 eq.)	<b>0,31</b>
EPD module B7 (kg CO2 eq.)	<b>2637,50</b>
EPD module C1 (kg CO2 eq.)	<b>0,01</b>
EPD module C2 (kg CO2 eq.)	<b>0,01</b>
EPD module C3 (kg CO2 eq.)	<b>1,42</b>
EPD module C4 (kg CO2 eq.)	<b>0,34</b>
EPD module D (kg CO2 eq.)	<b>-2,55</b>



**NÁHRADNÍ DÍLY**



**SP44780113**

	<b>Název</b>	<b>Kód</b>
01	Jezdec sprchy Chrom	59914392
02	Vnitřní konzole Chrom	59914394