



- Nástěnná montáž
- Chrom
- Ruční sprcha, Sprchová tyč s nastavitelnou roztečí úchytů, Sprchová hadice (1750 mm), Sprchová tyč, Technologie proti usazeninám (snadno se čistí), Mýdelník, Sprchová hadice s ochranou proti překroucení
- Normální - Rovnoměrný a jemný proud vody, Osvěžující - Silný proud vody, aktivuje a osvěžuje tělo, Relaxační - Jemný proud vody, příjemný pro celé tělo
- 3 proudy

TECHNICKÉ ÚDAJE

VLASTNOSTI PRŮTOKU

Úsporný průtok při 3 bar	9.0 l/min
Průtokové množství při 3 bar	18.0 l/min
Průtokové množství při 3 bar (s regulátorem průtoku)	15.0 l/min

TECHNICKÉ VLASTNOSTI

Velikost DN (jmenovitý rozměr)	DN15
Zdroj teplé vody	max. +65°C
Pracovní tlak	0.5-5 bar
Velikost přípojky	G1/2
Průměr	Ø 18 mm
Instalační šířka	max 720 mm
Délka/výška	764 mm
Materiál	Kompozit

PŘEDPISY

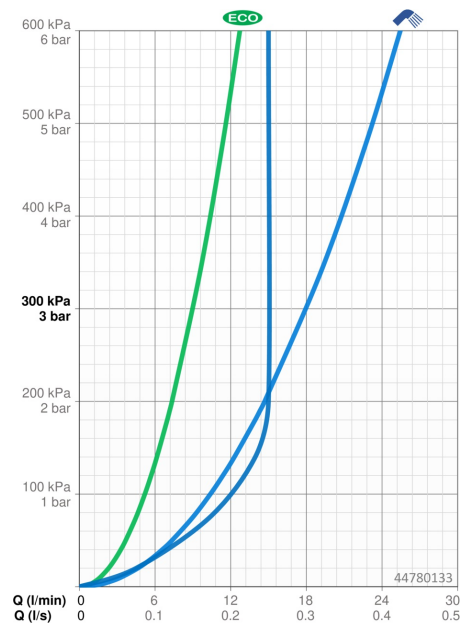
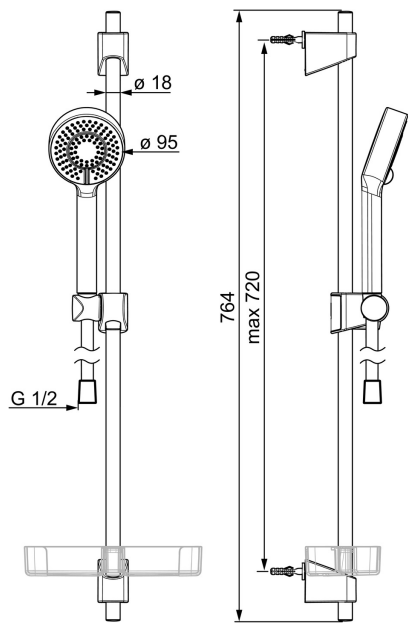
Norma EN	EN 1112, EN 1113
----------	-------------------------

SCHVÁLENÍ A PROHLÁŠENÍ

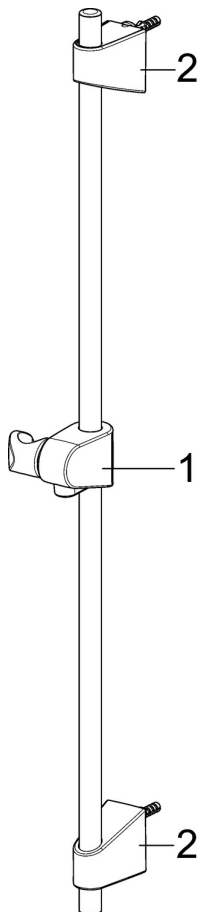
Prohlášení o shodě	DoC
EPD	S-P-06395

UDRŽITELNOST

EPD module A1-A3 (kg CO2 eq.)	7,91
EPD module A4 (kg CO2 eq.)	0,33
EPD module B7 (kg CO2 eq.)	1582,50
EPD module C1 (kg CO2 eq.)	0,01
EPD module C2 (kg CO2 eq.)	0,01
EPD module C3 (kg CO2 eq.)	1,52
EPD module C4 (kg CO2 eq.)	0,36
EPD module D (kg CO2 eq.)	-2,73



NÁHRADNÍ DÍLY



SP44780113

	Název	Kód
01	Jezdec sprchy Chrom	59914392
02	Vnitřní konzole Chrom	59914394