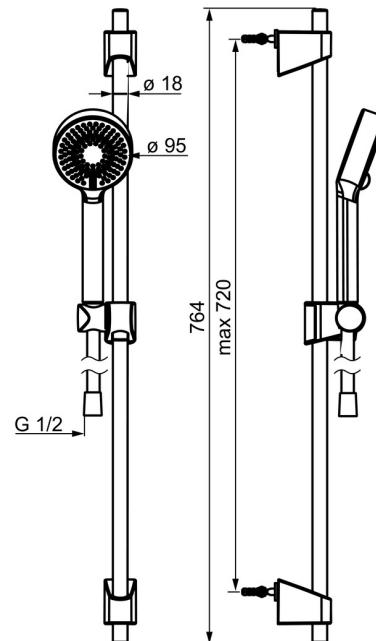
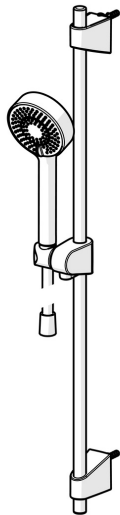


EAN: 4057304002519
static.hansa.com/44780233



- Řešení pro sprchy
- Nástěnná montáž
- Chrom
- Eco funkce pro omezení průtoku vody, Ruční sprcha, Sprchová tyč s nastavitelnou roztečí úchytů, Sprchová hadice (1750 mm), Sprchová tyč, Technologie proti usazeninám (snadno se čistí), Sprchová hadice s ochranou proti překroucení
- Normální - Rovnoměrný a jemný proud vody, Osvěžující - Silný proud vody, aktivuje a osvěžuje tělo, Relaxační - Jemný proud vody, příjemný pro celé tělo
- 3 proudy



Technické údaje

Vlastnosti průtoku

| | |
|--|-------------------|
| Průtokové množství při 3 bar | 18.0 l/min |
| Průtokové množství při 3 bar (s regulátorem průtoku) | 15.0 l/min |

Technické vlastnosti

| | |
|-------------------|-------------------|
| Zdroj teplé vody | max. +65°C |
| Pracovní tlak | 0.5-5 bar |
| Velikost přípojky | G1/2 |
| Průměr | Ø 18 mm |
| Instalační šířka | max 720 mm |
| Délka/výška | 764 mm |

Předpisy

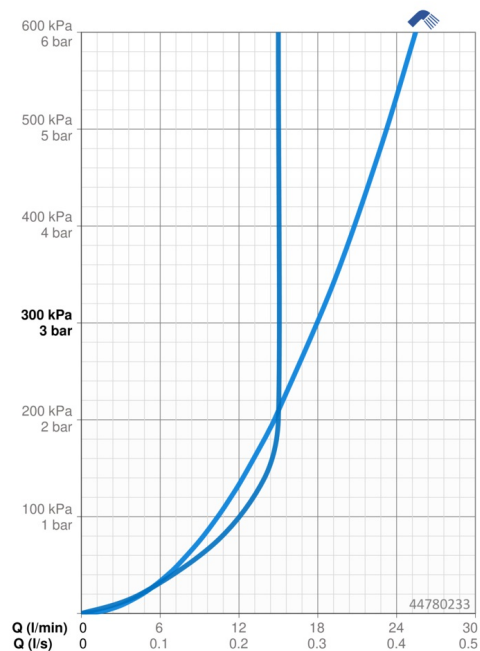
| | |
|----------|-------------------------|
| Norma EN | EN 1112, EN 1113 |
|----------|-------------------------|

Schválení a Prohlášení

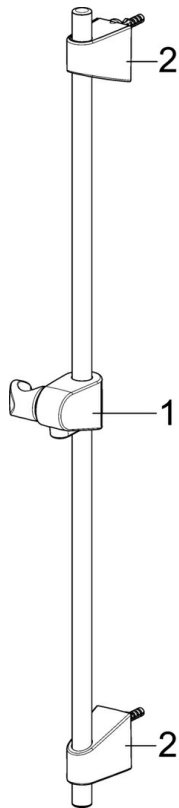
| | |
|--------------------|------------------|
| Prohlášení o shodě | DoC |
| EPD | S-P-06395 |

Udržitelnost

| | |
|-------------------------------|----------------|
| EPD module A1 (kg CO2 eq.) | 4,28 |
| EPD module A2 (kg CO2 eq.) | 0,25 |
| EPD module A3 (kg CO2 eq.) | 3,03 |
| EPD module A1-A3 (kg CO2 eq.) | 6,93 |
| EPD module A4 (kg CO2 eq.) | 0,29 |
| EPD module B7 (kg CO2 eq.) | 2637,50 |
| EPD module C1 (kg CO2 eq.) | 0,01 |
| EPD module C2 (kg CO2 eq.) | 0,01 |
| EPD module C3 (kg CO2 eq.) | 1,33 |
| EPD module C4 (kg CO2 eq.) | 0,32 |
| EPD module D (kg CO2 eq.) | -2,39 |



Náhradní díly



SP44780113

| | Název | Kód |
|----|-----------------|----------|
| 01 | Jezdec sprchy | 59914392 |
| 02 | Vnitřní konzole | 59914394 |