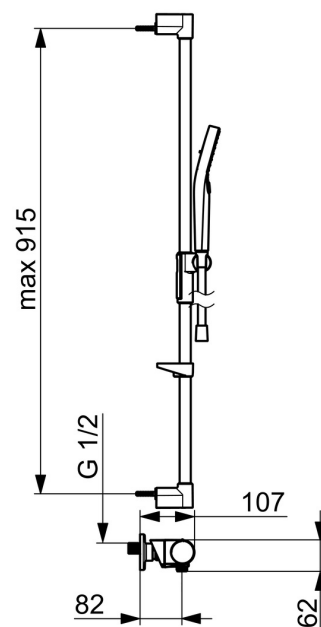
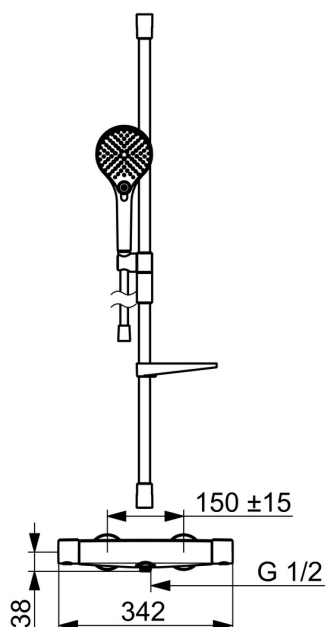
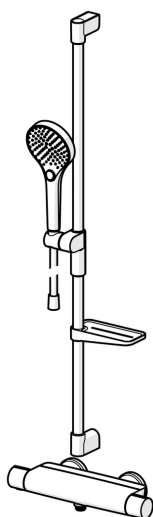


EAN: 4057304018183

[static.hansa.com/48130331](http://static.hansa.com/48130331)



- Řešení pro sprchy
- Termostatická
- Nástěnná montáž
- Chrom
- Rukojeť regulátoru teploty, Rukojeť regulátoru průtoku, Páka se symboly teplé a studené vody, Páka Easy-Grip ke snadnému uchopení, Eco funkce k omezení průtoku vody
- Ruční sprcha, MagShelf. Odnímatelná police s magnetickým uchycením, Sprchová tyč s nastavitelnou roztečí úchytů, Sprchová hadice (1750 mm), Sprchová tyč, Technologie proti usazeninám (snadno se čistí), Mýdelník, Sprchová hadice s ochranou proti překroucení, Variabilní montážní body
- Normální - Rovnoměrný a jemný proud vody, Masáž - Silný proud vody díky otočným tryskám, Déšť - Rovnoměrný a silný proud vody
- Bezpečnostní pojistka proti opaření při 38 °C, THERMO COOL - vyšší bezpečnost díky minimálnímu zahřívání těla armatury
- Uzavírací vršek s keramickými destičkami, Termostatická kartuše pro automatickou regulaci teploty, Zpětný ventil (-y), Filtr(y) na nečistoty
- Etážky, Krycí deska(y), Tlumiče
- Flexibilní délka / Lze zkrátit, Koncovka hadice s ochranou proti překroucení
- 3 proudy



## Technické údaje

### Vlastnosti průtoku

Úsporný průtok při 3 bar	<b>7.2 l/min</b>
Průtokové množství při 3 bar	<b>13.2 l/min</b>
Tlaková ztráta při průtoku (0,2 l/s)	<b>2.5 bar</b>

### Technické vlastnosti

Zdroj teplé vody	<b>max. +65°C</b>
Pracovní tlak	<b>1-10 bar</b>
Velikost přípojky	<b>G3/4</b>
Instalační šířka	<b>150 ± 15 mm</b>
Zabezpečení proti zpětnému toku (ČSN EN 1717)	<b>EB</b>
Materiál	<b>Mosaz/Kompozit</b>

### Předpisy

Norma EN	<b>EN1111</b>
Třída hlučnosti	<b>I (ISO 3822)</b>

### Schválení a Prohlášení

Prohlášení o shodě	<b>DoC</b>
EPD	<b>S-P-07819</b>

### Udržitelnost

EPD module A1 (kg CO2 eq.)	<b>13,19</b>
EPD module A2 (kg CO2 eq.)	<b>0,68</b>
EPD module A3 (kg CO2 eq.)	<b>1,39</b>
EPD module A1-A3 (kg CO2 eq.)	<b>15,27</b>
EPD module A4 (kg CO2 eq.)	<b>0,40</b>
EPD module B7 (kg CO2 eq.)	<b>1389,60</b>
EPD module C2 (kg CO2 eq.)	<b>0,03</b>
EPD module C3 (kg CO2 eq.)	<b>0,03</b>
EPD module C4 (kg CO2 eq.)	<b>0,84</b>
EPD module D (kg CO2 eq.)	<b>-9,98</b>

