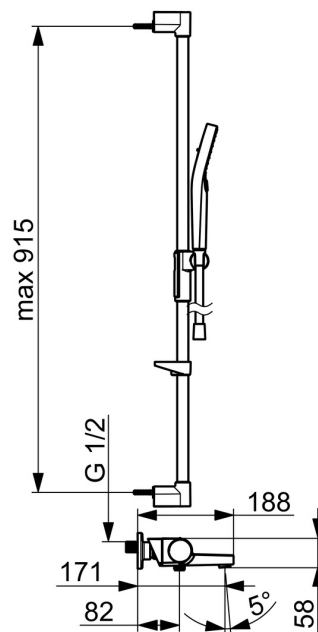
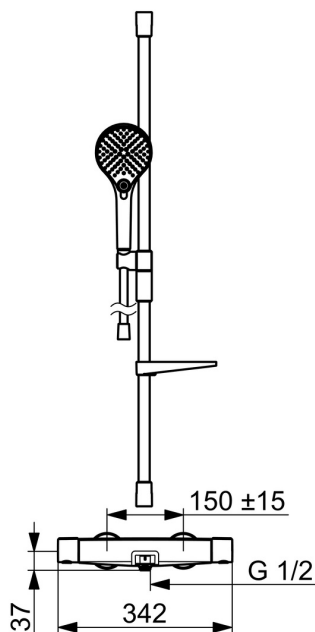
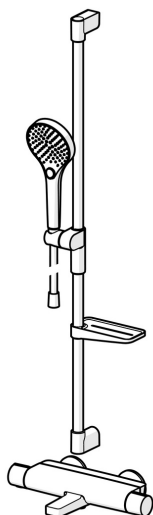


EAN: 4057304018190

static.hansa.com/48372331



- Sprcha & vana
- Termostatická
- Nástěnná montáž
- Chrom
- Pevné výtokové rameno
- CASCADE® aerátor, Výkyvný aerátor
- Rukojeť regulátoru teploty, Rukojeť regulátoru průtoku, Páka se symboly teplé a studené vody, Eco funkce k omezení průtoku vody
- Otočný přepínač, Přepínač integrovaný do ovládače průtoku
- Ruční sprcha, MagShelf. Odnímatelná police s magnetickým uchycením, Sprchová tyč s nastavitelnou roztečí úchytů, Sprchová hadice (1750 mm), Sprchová tyč, Technologie proti usazeninám (snadno se čistí), Mýdelník, Sprchová hadice s ochranou proti překroucení, Variabilní montážní body
- Normální - Rovnoměrný a jemný proud vody, Masáž - Silný proud vody díky otočným tryskám, Déšť - Rovnoměrný a silný proud vody
- Bezpečnostní pojistka proti opaření při 38 °C, THERMO COOL - vyšší bezpečnost díky minimálnímu zahřívání těla armatury
- Uzavírací vršek s keramickými destičkami, Termostatická kartuše pro automatickou regulaci teploty, Zpětný ventil (-y), Filtr(y) na nečistoty
- Etážky, Krycí deska(y), Tlumiče
- Flexibilní délka / Lze zkrátit, Koncovka hadice s ochranou proti překroucení
- 3 proudy



Technické údaje

Vlastnosti průtoku

Úsporný průtok při 3 bar	7.2 l/min
Průtokové množství při 3 bar	13.2 l/min
Tlaková ztráta při průtoku (0,2 l/s)	2.5 bar

Technické vlastnosti

Zdroj teplé vody	max. +65°C
Pracovní tlak	1-10 bar
Velikost přípojky	G3/4
Instalační šířka	150 ± 15 mm
Zabezpečení proti zpětnému toku (ČSN EN 1717)	EB
Materiál	Mosaz/Kompozit

Předpisy

Norma EN	EN1111
Třída hlučnosti	I (ISO 3822)

Schválení a Prohlášení

Prohlášení o shodě	DoC
EPD	S-P-07819

Udržitelnost

EPD module A1 (kg CO2 eq.)	13,82
EPD module A2 (kg CO2 eq.)	0,71
EPD module A3 (kg CO2 eq.)	1,46
EPD module A1-A3 (kg CO2 eq.)	16,00
EPD module A4 (kg CO2 eq.)	0,42
EPD module B7 (kg CO2 eq.)	1389,60
EPD module C2 (kg CO2 eq.)	0,03
EPD module C3 (kg CO2 eq.)	0,03
EPD module C4 (kg CO2 eq.)	0,88
EPD module D (kg CO2 eq.)	-10,46

