



- Podomítková instalace
- Funkce pro nastavení maximální teploty a průtoku vody, Nastavitelný omezovač teploty vody (součástí dodávky, možnost dodatečné instalace)
- \varnothing 35 mm keramická kartuše pro ovládání teploty a průtoku vody
- Tělo baterie z mosazi DZR

TECHNICKÉ ÚDAJE

VLASTNOSTI PRŮTOKU

Průtokové množství při 3 bar **16.8 l/min**

TECHNICKÉ VLASTNOSTI

Velikost DN (jmenovitý rozměr) **DN15**
 Zdroj teplé vody **max. +80°C**
 Pracovní tlak **1-10 bar**
 Velikost přípojky **G1/2**
 Materiál **Mosaz**

PŘEDPISY

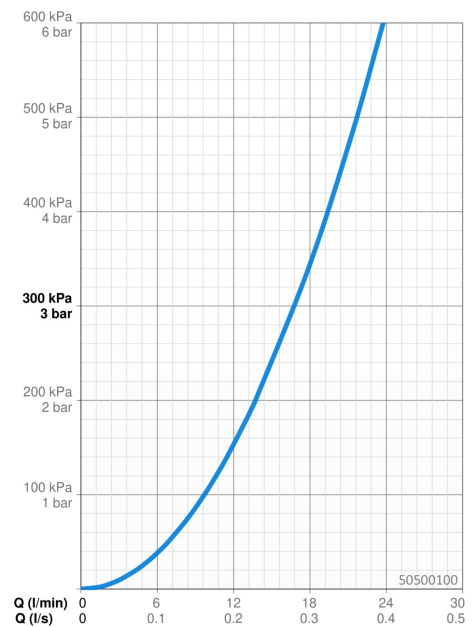
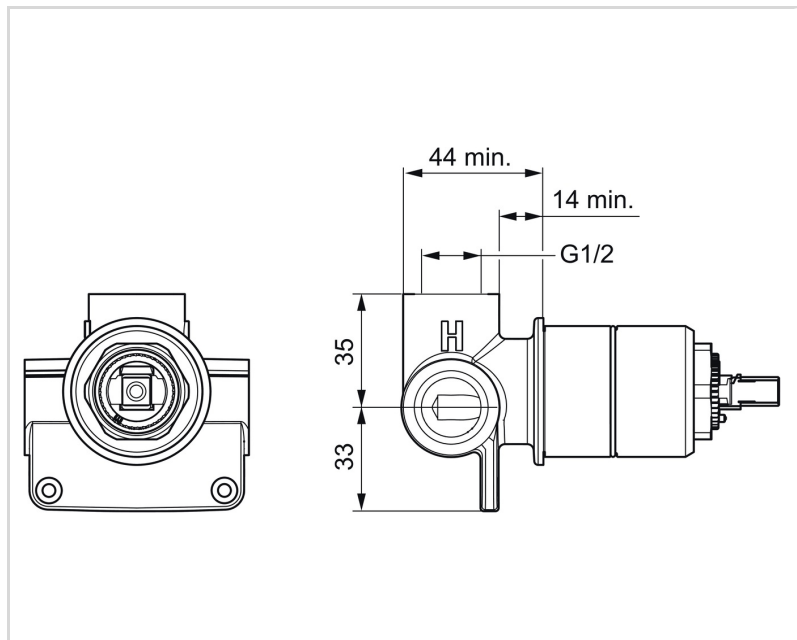
Norma EN **EN 817**

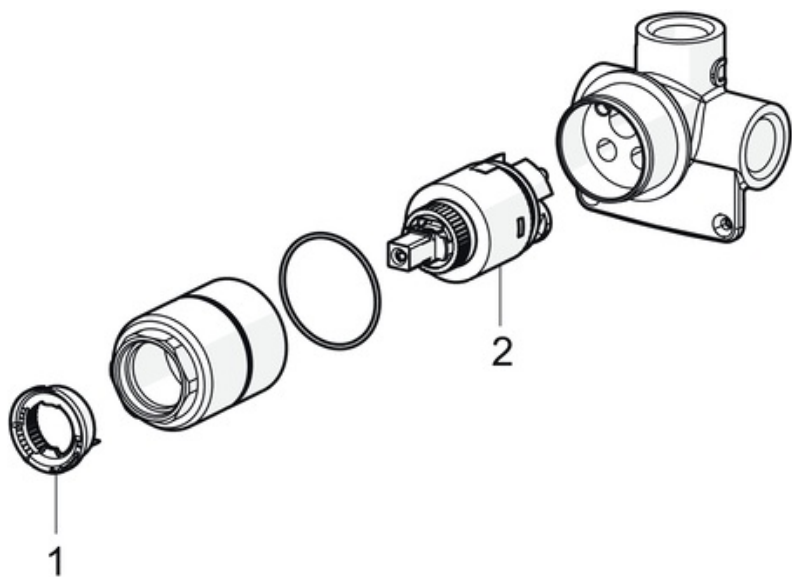
SCHVÁLENÍ A PROHLÁŠENÍ

Prohlášení o shodě **DoC**
 EPD **S-P-07751**

UDRŽITELNOST

EPD module A1-A3 (kg CO2 eq.) **4,99**
 EPD module A4 (kg CO2 eq.) **0,11**
 EPD module B7 (kg CO2 eq.) **5191,20**
 EPD module C2 (kg CO2 eq.) **0,01**
 EPD module C3 (kg CO2 eq.) **0,01**
 EPD module C4 (kg CO2 eq.) **0,15**
 EPD module D (kg CO2 eq.) **-3,59**





SP50500100

	Název	Kód
01	Temperature adjustment limiter Ukončeno	59912325
02	Kartuše, 3.5 Classic	59913075