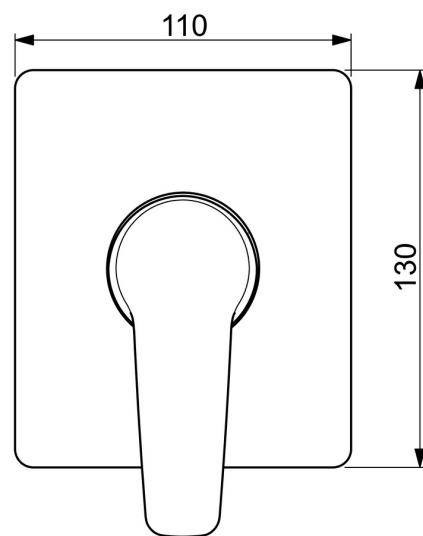
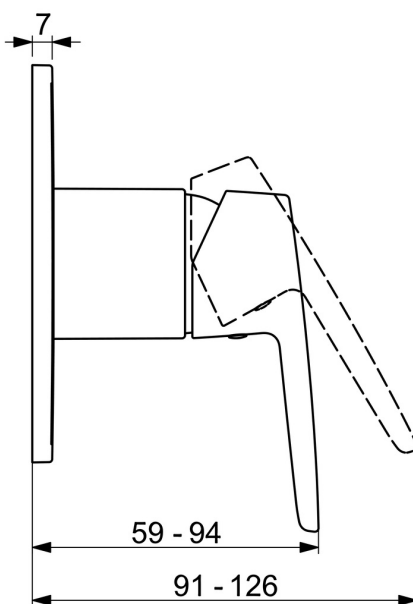
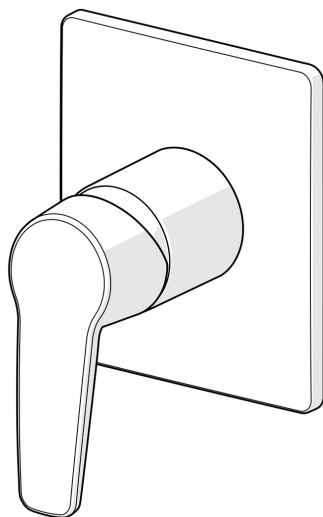


EAN: 4057304011665

static.hansa.com/50619193



- Řešení pro sprchy
- Jednopáková, Sada pro konečnou montáž
- Podomítková instalace
- Chrom
- Jedna ovládací páka / rukojeť, Páka se symboly teplé a studené vody
- Hranatá rozeta



Technické údaje

Technické vlastnosti

Zdroj teplé vody	max. +80°C
Pracovní tlak	1-10 bar
Materiál	Mosaz

Předpisy

Norma EN	EN 817
----------	--------

Schválení a Prohlášení

Prohlášení o shodě	DoC
EPD	S-P-07752

Udržitelnost

EPD module A1 (kg CO2 eq.)	2,33
EPD module A2 (kg CO2 eq.)	0,07
EPD module A3 (kg CO2 eq.)	1,45
EPD module A1-A3 (kg CO2 eq.)	3,84
EPD module A4 (kg CO2 eq.)	0,06
EPD module C2 (kg CO2 eq.)	0,00
EPD module C3 (kg CO2 eq.)	0,00
EPD module C4 (kg CO2 eq.)	0,05
EPD module D (kg CO2 eq.)	-1,19

Náhradní díly

SP50629993

	Název	Kód
01	Páka	59914417
02	Růžice	59912511
03	Krycí díl, 90x90 mm	59914735
03	Krycí díl, 110x130 mm	59914736

