



- Stojánková
- Chrom
- Pevné výtokové rameno
- PCA® aerátor s konstatním průtokovým množstvím nezávislým na změnách tlaku
- Páka se symboly teplé a studené vody, Jedna ovládací páka / rukojeť
- Mechanický uzávěr odpadu s táhlem
- Funkce pro nastavení maximální teploty a průtoku vody, Nastavitelný omezovač teploty vody (součástí dodávky, možnost dodatečné instalace)
- ø 35 mm keramická kartuše pro ovládání teploty a průtoku vody
- Flexibilní připojovací hadice
- Tělo baterie z mosazi DZR, Montážní systém Rapid

TECHNICKÉ ÚDAJE

VLASTNOSTI PRŮTOKU

Průtokové množství při 3 bar (s regulátorem průtoku)	6.0 l/min
Tlaková ztráta při průtoku (0,1 l/s)	2 bar

TECHNICKÉ VLASTNOSTI

Velikost DN (jmenovitý rozměr)	DN15
Zdroj teplé vody	max. +70°C
Pracovní tlak	0.5-10 bar
Velikost přípojky	G3/8
Projection	103 mm
Materiál	Mosaz

PŘEDPISY

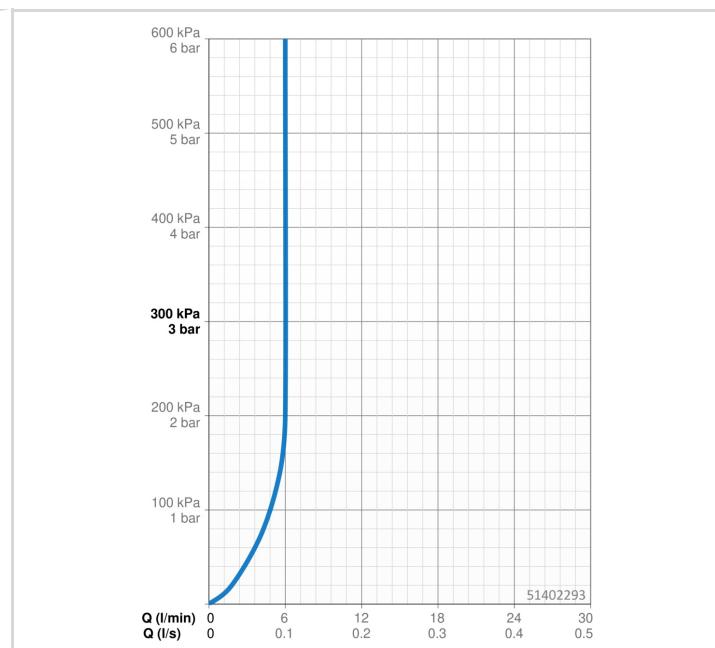
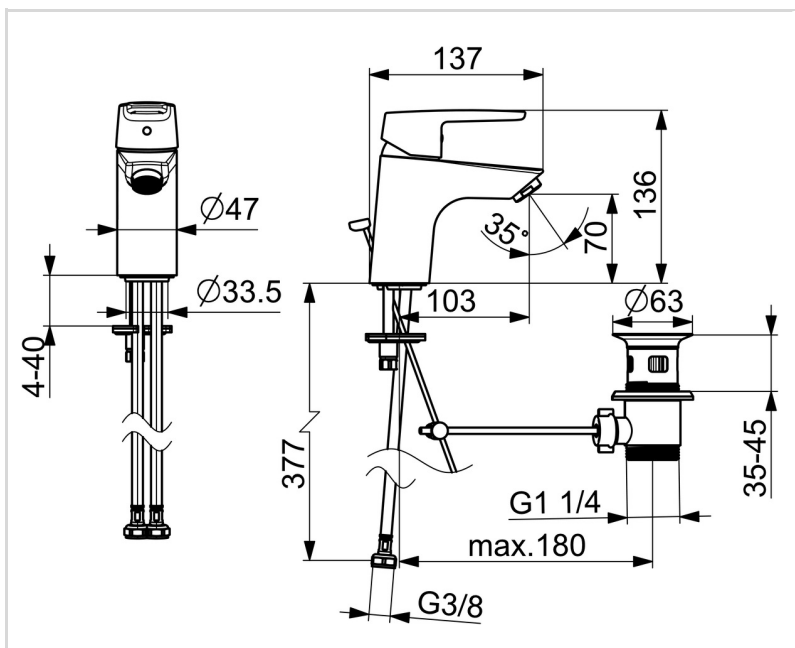
Norma EN	EN 817
Třída hlučnosti	I (ISO3822)

SCHVÁLENÍ A PROHLÁŠENÍ

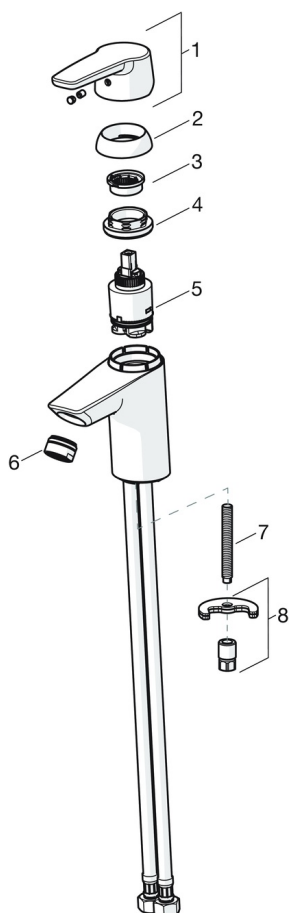
KIWA	K6116/08
DVGW	NW-6506BP0361
ABP	P-IX 38812/IA
Prohlášení o shodě	DoC
EPD	S-P-06391

UDRŽITELNOST

EPD module A1-A3 (kg CO2 eq.)	7,24
EPD module A4 (kg CO2 eq.)	0,20
EPD module B7 (kg CO2 eq.)	1854,00
EPD module C2 (kg CO2 eq.)	0,01
EPD module C3 (kg CO2 eq.)	0,01
EPD module C4 (kg CO2 eq.)	0,06
EPD module D (kg CO2 eq.)	-5,15



NÁHRADNÍ DÍLY



SP51402293

Název	Kód
01 Páka Chrom	59914417
01 Dlouhá páka Chrom	59914633
02 Krytka, 33x3 mm Chrom	59912504
03 Temperature adjustment limiter Ukončeno	59912325
04 Upevňovací matice, M40x1, SW30	1003409V
05 Kartuše, 3.5 Classic	59913075
06 Aerátor, M24x1 A, low pressure Chrom	59902692
06 Aerátor, M24x1, 6 l/min Chrom	59913727
07 Upevňovací šroub, M8x1, L=140	59912474
08 Upevňovací set	59910749
N.I. Vypouštěcí ventil Chrom	59904620
N.I. Flexibilní hadička, L=430, G3/8-M10x1	59912515
N.I. Ovládací táhlo vypouštěcího ventilu	59914464
N.I. Vypouštěcí ventil, (2019-) Chrom	59914764