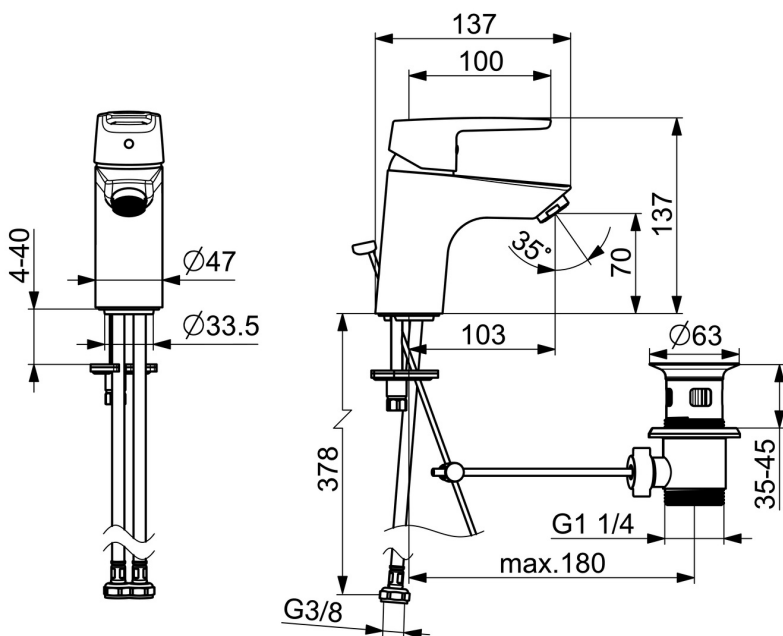
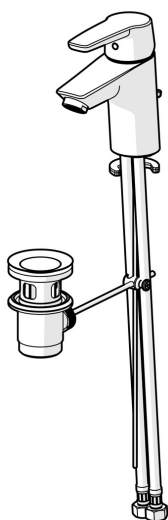


EAN: 4057304002816  
[static.hansa.com/5140229300676](http://static.hansa.com/5140229300676)



- Umyvadlo
- Jednopáková, Cold Start
- Stojánková
- Chrom
- Pevné výtokové rameno
- CASCADE® aerátor
- Páka se symboly teplé a studené vody, Jedna ovládací páka / rukojeť
- Mechanický uzávěr odpadu s táhlem
- Funkce pro nastavení maximální teploty a průtoku vody, Úspora energie (Cold Start) - studená voda ve střední poloze, Nastavitelný omezovač teploty vody (součástí dodávky, možnost dodatečné instalace)
- ø 35 mm keramická eco kartuše pro ovládání teploty a průtoku vody
- Flexibilní připojovací hadice
- Tělo baterie z mosazi DZR, Montážní systém Rapid
- podle normy NF077, klasifikována kategorie C3



## Technické údaje

### Vlastnosti průtoku

Úsporný průtok při 3 bar	<b>4.8 l/min</b>
Průtokové množství při 3 bar	<b>12.0 l/min</b>

### Technické vlastnosti

Velikost DN (jmenovitý rozměr)	<b>DN15</b>
Zdroj teplé vody	<b>max. +70°C</b>
Pracovní tlak	<b>0.5-10 bar</b>
Velikost přípojky	<b>G3/8</b>
Projection	<b>103 mm</b>
Materiál	<b>Mosaz</b>

### Předpisy

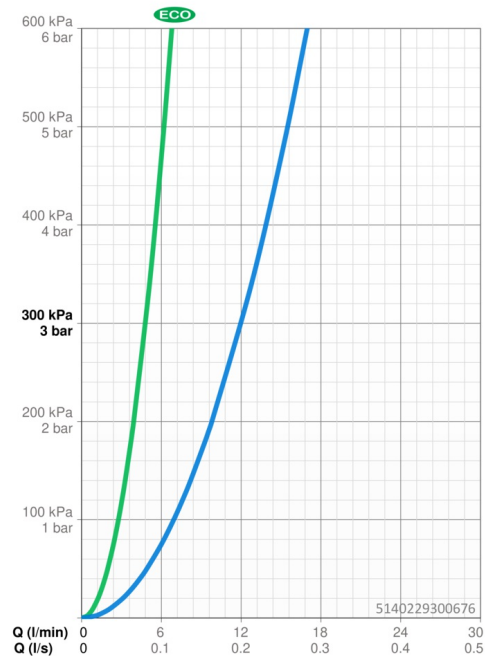
Norma EN	<b>EN 817</b>
Třída hlučnosti	<b>I (ISO3822)</b>

### Schválení a Prohlášení

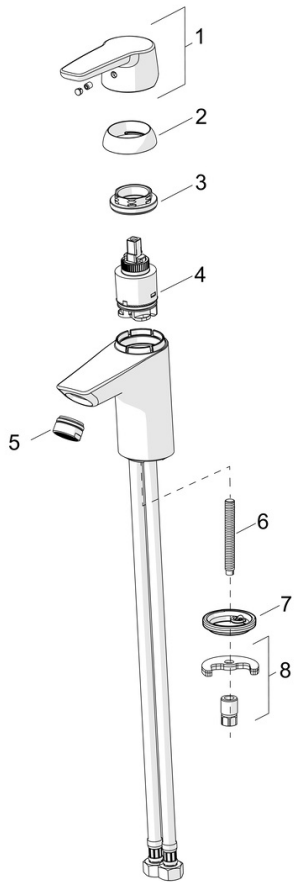
Prohlášení o shodě	<b>DoC</b>
EPD	<b>S-P-06391</b>

### Udržitelnost

EPD module A1 (kg CO2 eq.)	<b>6,77</b>
EPD module A2 (kg CO2 eq.)	<b>0,32</b>
EPD module A3 (kg CO2 eq.)	<b>0,64</b>
EPD module A1-A3 (kg CO2 eq.)	<b>7,73</b>
EPD module A4 (kg CO2 eq.)	<b>0,21</b>
EPD module B7 (kg CO2 eq.)	<b>1483,20</b>
EPD module C2 (kg CO2 eq.)	<b>0,01</b>
EPD module C3 (kg CO2 eq.)	<b>0,02</b>
EPD module C4 (kg CO2 eq.)	<b>0,06</b>
EPD module D (kg CO2 eq.)	<b>-5,50</b>



## Náhradní díly



### SP5140229300676

	Název	Kód
01	Páka Ukončeno	59914525
02	Krytka, 33x3 mm	59912504
03	Upevňovací matice, M40x1, SW30	1003409V
04	Kartuše, 3.5 cold start	59913953
05	Aerator, M24x1 STD HC A	59902366
06	Upevňovací šroub, M8x1, L=140	59912474
08	Upevňovací set	59912113