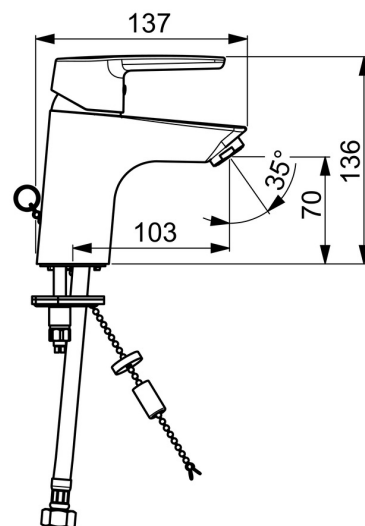
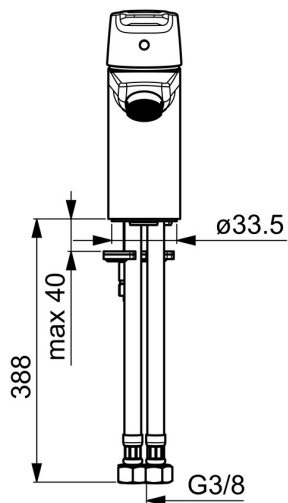
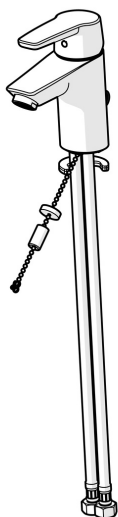


EAN: 4057304002823
static.hansa.com/51412293



- Umyvadlo
- Jednopáková
- Stojánková
- Chrom
- Pevné výtokové rameno
- PCA® aerátor s konstatním průtokovým množstvím nezávislým na změnách tlaku
- Páka se symboly teplé a studené vody, Jedna ovládací páka / rukojeť
- Zápusťný řetízek
- Funkce pro nastavení maximální teploty a průtoku vody, Nastavitelný omezovač teploty vody (součástí dodávky, možnost dodatečné instalace)
- ø 35 mm keramická kartuše pro ovládání teploty a průtoku vody
- Flexibilní připojovací hadice
- Tělo baterie z mosazi DZR, Montážní systém Rapid
- Bez odpadní soupravy



Technické údaje

Vlastnosti průtoku

Průtokové množství při 3 bar (s regulátorem průtoku) **6.0 l/min**

Technické vlastnosti

Velikost DN (jmenovitý rozměr) **DN15**
 Zdroj teplé vody **max. +70°C**
 Pracovní tlak **0.5-10 bar**
 Velikost přípojky **G3/8**
 Projection **103 mm**
 Materiál **Mosaz**

Předpisy

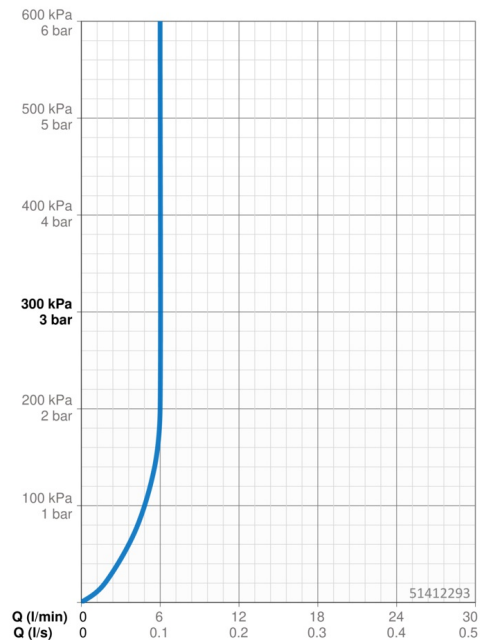
Norma EN **EN 817**
 Třída hlučnosti **I (ISO3822)**

Schválení a Prohlášení

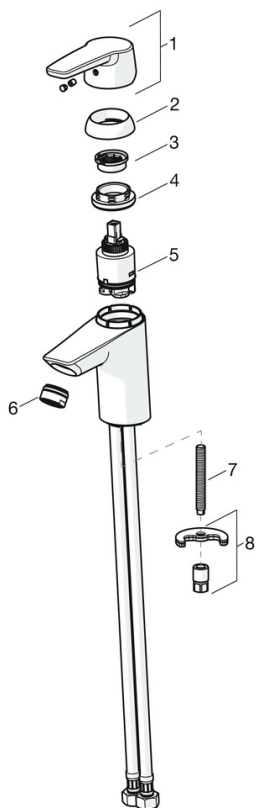
KIWA **K6116/08**
 DVGW **NW-6506BP0361**
 ABP **P-IX 38812/IA**
 Prohlášení o shodě **DoC**
 EPD **S-P-06391**

Udržitelnost

EPD module A1 (kg CO2 eq.) **5,62**
 EPD module A2 (kg CO2 eq.) **0,27**
 EPD module A3 (kg CO2 eq.) **0,53**
 EPD module A1-A3 (kg CO2 eq.) **6,42**
 EPD module A4 (kg CO2 eq.) **0,18**
 EPD module B7 (kg CO2 eq.) **1854,00**
 EPD module C2 (kg CO2 eq.) **0,01**
 EPD module C3 (kg CO2 eq.) **0,01**
 EPD module C4 (kg CO2 eq.) **0,05**
 EPD module D (kg CO2 eq.) **-4,56**



Náhradní díly



SP51402293

	Název	Kód
01	Páka	59914417
01	Dlouhá páka	59914633
02	Krytka, 33x3 mm	59912504
03	Temperature adjustment limiter Ukončeno	59912325
04	Upevňovací matice, M40x1, SW30	1003409V
05	Kartuše, 3.5 Classic	59913075
06	Aerator, M24x1 A, low pressure	59902692
06	Aerator, M24x1, 6 l/min	59913727
07	Upevňovací šroub, M8x1, L=140	59912474
08	Upevňovací set	59910749
N.I.	Vypouštěcí ventil	59904620
N.I.	Flexibilní hadička, L=430, G3/8-M10x1	59912515
N.I.	Ovládací táhlo vypouštěcího ventilu	59914464
N.I.	Vypouštěcí ventil, (2019-)	59914764