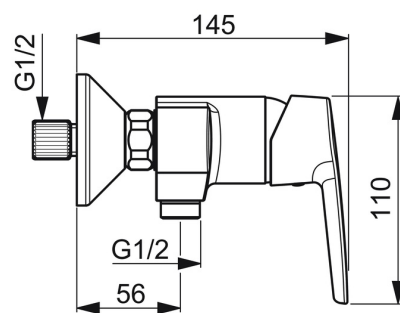
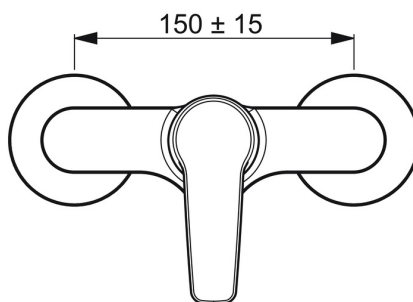
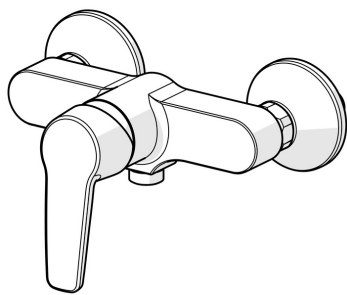


EAN: 4057304004025
static.hansa.com/51450163



- Řešení pro sprchy
- Jednopáková
- Nástěnná montáž
- Chrom
- Páka se symboly teplé a studené vody, Jedna ovládací páka / rukojeť
- Funkce pro nastavení maximální teploty a průtoku vody, Nastavitelný omezovač teploty vody (součástí dodávky, možnost dodatečné instalace)
- Zpětný ventil (-y), ø 35 mm keramická kartuše pro ovládání teploty a průtoku vody
- Etážky
- Tělo baterie z mosazi DZR



Technické údaje

Vlastnosti průtoku

Průtokové množství při 3 bar **16.8 l/min**

Technické vlastnosti

Velikost DN (jmenovitý rozměr) **DN15**
 Zdroj teplé vody **max. +80°C**
 Pracovní tlak **0.5-10 bar**
 Velikost přípojky **G3/4**
 Instalační šířka **150 ± 15 mm**
 Zabezpečení proti zpětnému toku (ČSN EN 1717) **EB**
 Materiál **Mosaz**

Předpisy

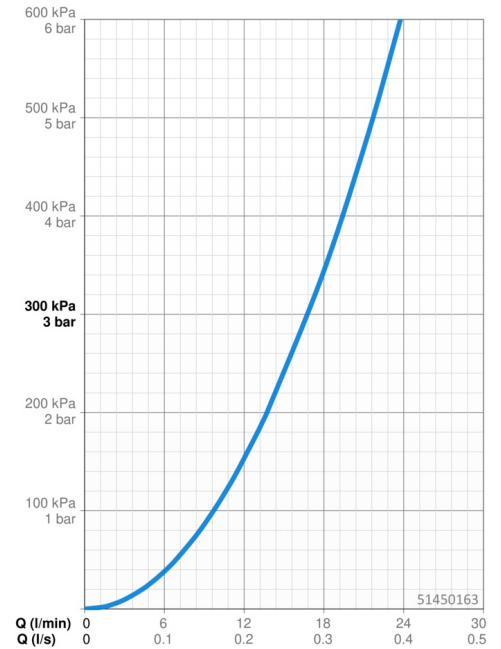
Norma EN **EN 817**
 Třída hlučnosti **I(ISO 3822)**

Schválení a Prohlášení

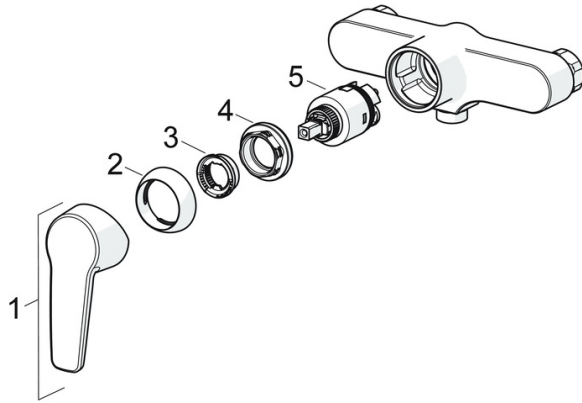
KIWA **K6116/08**
 DVGW **NW-6506BP0361**
 ABP **PA-IX 38494/IB**
 Prohlášení o shodě **DoC**
 EPD **S-P-06397**

Udržitelnost

EPD module A1 (kg CO2 eq.) **7,73**
 EPD module A2 (kg CO2 eq.) **0,40**
 EPD module A3 (kg CO2 eq.) **0,88**
 EPD module A1-A3 (kg CO2 eq.) **9,02**
 EPD module A4 (kg CO2 eq.) **0,35**
 EPD module B7 (kg CO2 eq.) **2889,60**
 EPD module C2 (kg CO2 eq.) **0,02**
 EPD module C3 (kg CO2 eq.) **0,02**
 EPD module C4 (kg CO2 eq.) **1,33**
 EPD module D (kg CO2 eq.) **-5,71**



Náhradní díly



SP51450163

	Název	Kód
01	Páka	59914417
02	Krytka, 33x3 mm	59912504
03	Temperature adjustment limiter Ukončeno	59912325
04	Upevňovací matice, M40x1, SW30	1003409V
05	Kartuše, 3.5 Classic	59913075
N.I.	Připojovací matice, G3/4, AF30	59902230
N.I.	Excentrický, G3/4xG1/2	59904793
N.I.	Zpětný ventil	59905714
N.I.	Přistoupení	59913400