



- Nástěnná montáž
- Chrom
- Páka se symboly teplé a studené vody, Jedna ovládací páka / rukojeť
- THERMO COOL - vyšší bezpečnost díky minimálnímu zahřívání těla armatury, Funkce pro nastavení maximální teploty a průtoku vody, Nastavitelný omezovač teploty vody (součástí dodávky, možnost dodatečné instalace)
- Zpětný ventil (-y), ø 35 mm keramická kartuše pro ovládání teploty a průtoku vody
- Etážky
- Tělo baterie z mosazi DZR

## TECHNICKÉ ÚDAJE

### VLASTNOSTI PRŮTOKU

Průtokové množství při 3 bar **16.8 l/min**

### TECHNICKÉ VLASTNOSTI

Velikost DN (jmenovitý rozměr) **DN15**

Zdroj teplé vody **max. +80°C**

Pracovní tlak **0.5-10 bar**

Velikost přípojky **G3/4**

Instalační šířka **150 ± 15 mm**

Zabezpečení proti zpětnému toku (ČSN EN 1717) **EB**

Materiál **Mosaz**

### PŘEDPISY

Norma EN **EN 817**

Třída hlučnosti **I(ISO 3822)**

### SCHVÁLENÍ A PROHLÁŠENÍ

KIWA **K6116/08**

DVGW **NW-6506BP0361**

ABP **PA-IX 10145/IB**

Prohlášení o shodě **DoC**

EPD **S-P-06397**

### UDRŽITELNOST

EPD module A1-A3 (kg CO2 eq.) **7,35**

EPD module A4 (kg CO2 eq.) **0,29**

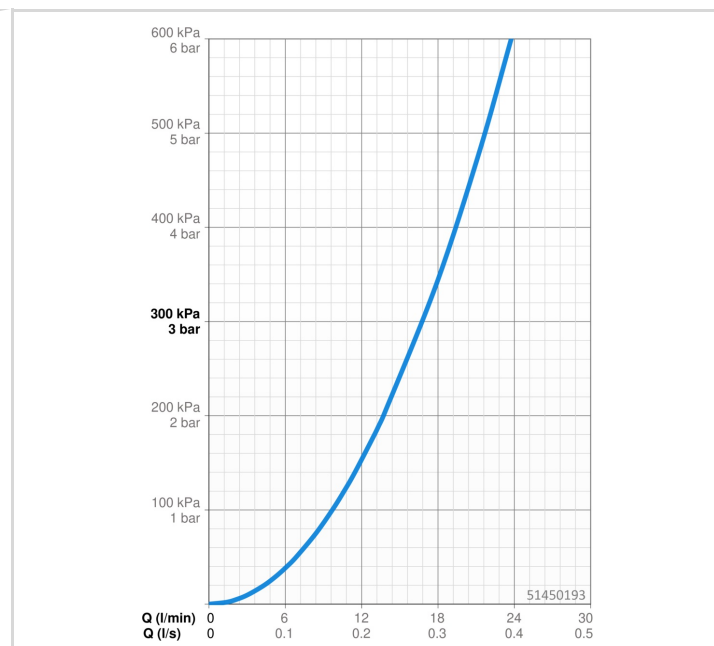
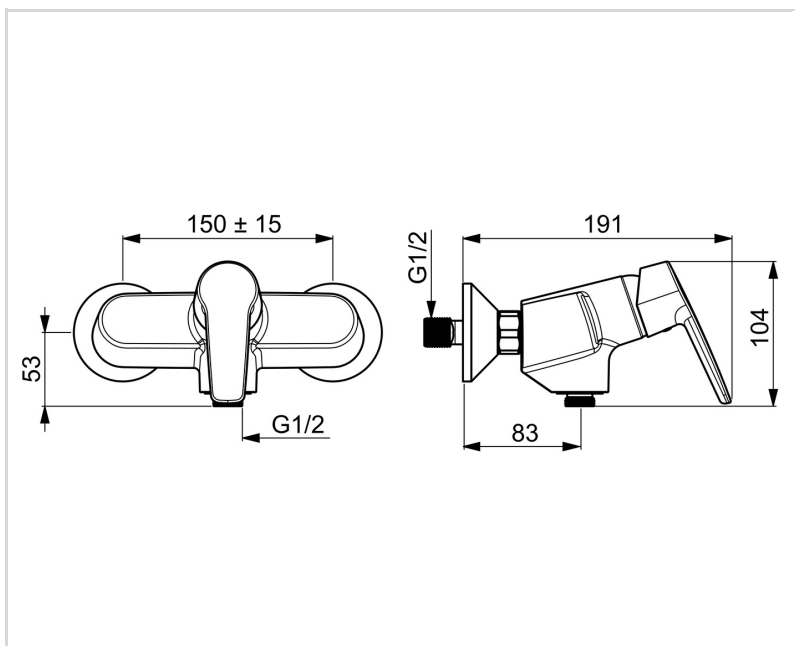
EPD module B7 (kg CO2 eq.) **2889,60**

EPD module C2 (kg CO2 eq.) **0,01**

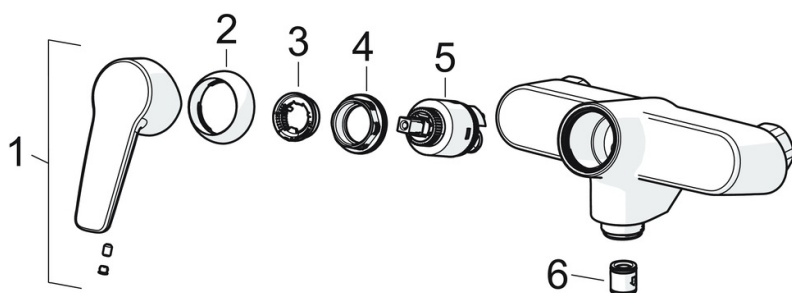
EPD module C3 (kg CO2 eq.) **0,01**

EPD module C4 (kg CO2 eq.) **1,08**

EPD module D (kg CO2 eq.) **-4,65**



#### NÁHRADNÍ DÍLY



#### SP51450193

	Název	Kód
01	Páka Chrom	59914417
02	Krytka, 33x3 mm Chrom	59912504
03	Temperature adjustment limiter Ukončeno	59912325
04	Upevňovací matice, M40x1, SW30	1003409V
05	Kartuše, 3.5 Classic	59913075
06	Zpětný ventil	59905714